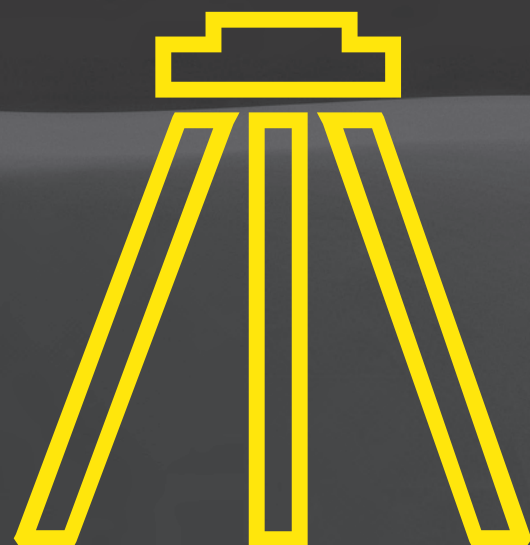


[®]
PROTEKT
PRO
2



**STATYWY
I TRÓJNOGI
BEZPIECZEŃSTWA**

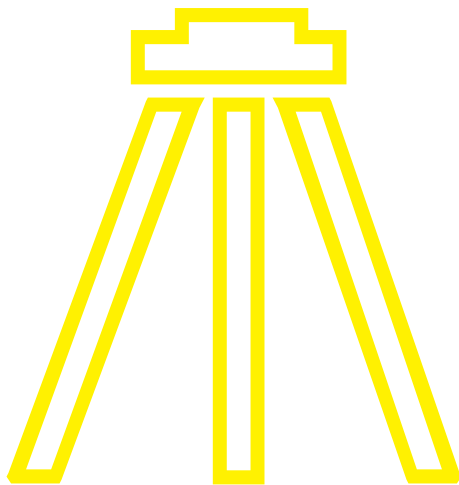
2



PROTEKT®

tel. +48 42 29 29 500
handlowy@protekt.com.pl
tel. +48 42 680-20-83
fax +48 42 680-20-93

www.protekt.pl



STATYWY I TRÓJNOGI BEZPIECZEŃSTWA

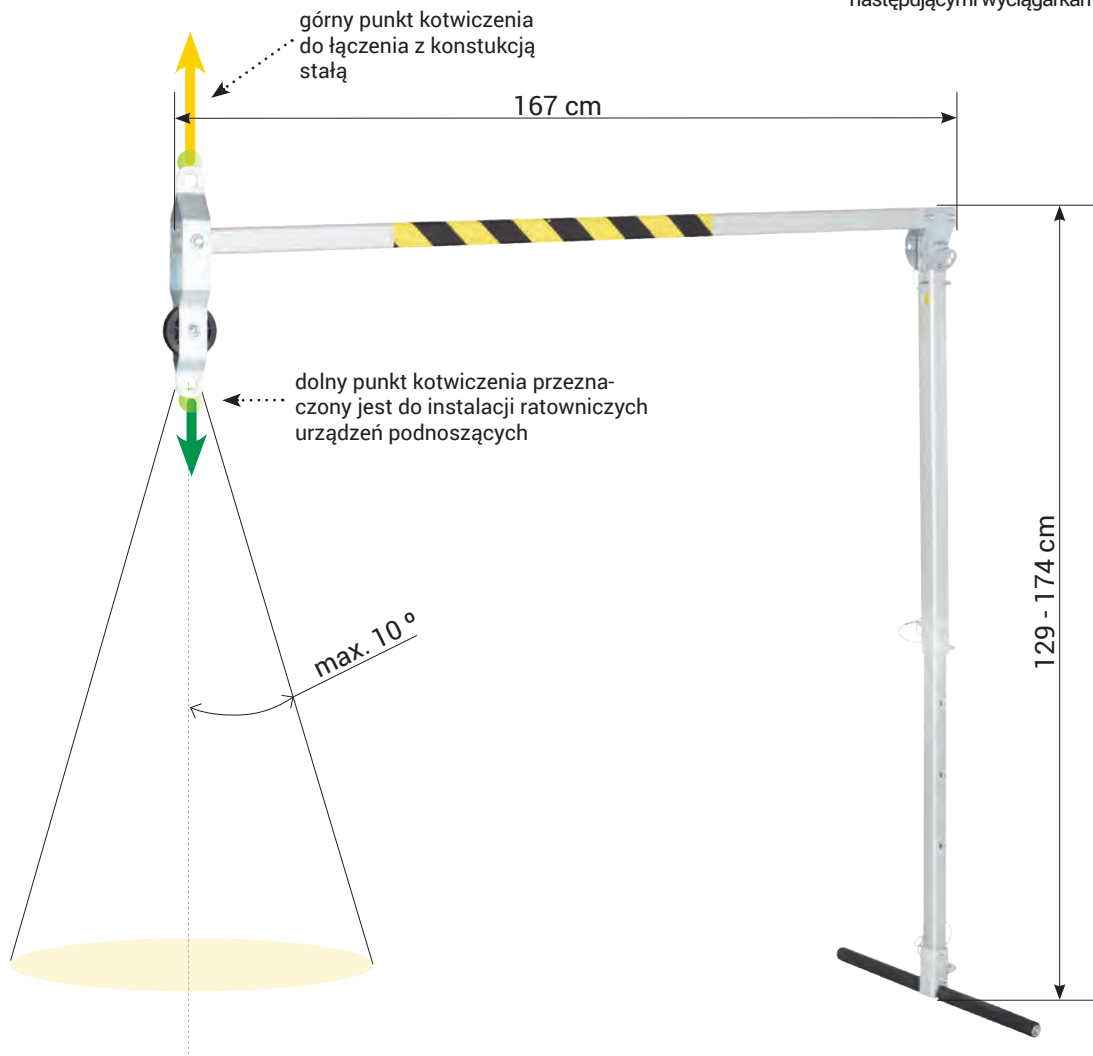
	STATYWY OSOBOWE		
4	TM 1	38	RUP 502
6	TM 6	40	RUP 502-A
8	TM 7	42	RUP 502-B
10	TM 9	44	RUP 503
12	TM 9-L	46	RUP 503-B
14	TM 9-W	48	RUP 505
16	TM 13	50	RUP 505-A
18	TM 14	52	CRW 200
		54	CRW 300
	STATYWY TOWAROWE	56	RUP 502-T
		58	RUP 502-AT
22	TM 6-T	60	RUP 502-BT
24	TM 7-T	62	RUP 503-T
26	TM 9-T	64	RUP 503-BT
28	TM 11-T2	66	BLOCZKI PL 101, TU 415, TU 416
30	TM 13-T	68	UCHWYT UTB
	STATYWY TOWAROWO-OSOBOWE		ZESTAWY STATYWÓW
32	TM 12 SPIDER	70	ZESTAWIENIA STATYWÓW ORAZ RATOWNICZYCH URZĄDZEŃ PODNOŚĄCYCH
34	TM 12-2 HEXAPOD		
36	TM 15	72	PRZYKŁADY ZASTOSOWANIA ZESTAWÓW ZESTAWY STATYWÓW
		74	



TM 1

STATYWY OSOBOWE

Współpracuje z RUP 502
następującymi wyciągarkami: CRW 300



Żuraw podstawowy TM 1 stanowi przenośny, tymczasowy punkt konstrukcji stałej i służy do zabezpieczenia pracowników pracujących w studzienkach kanalizacyjnych, zbiornikach, szybach, studniach, silosach, etc. Urządzenie stanowi zabezpieczenie dla maksymalnie dwóch osób jednocześnie i wymaga sprzętu zabezpieczającego przed upadkiem z wysokości.

WARIANT BAZOWY:

EN 795/A:2012
TS 16415/A:2013



Maksymalnie
2 osoby



Wysokość:	129 - 174 cm
Długość ramienia:	167 cm
Masa urządzenia:	7,9 kg
Punkty kotwiczenia na bloczku:	2
Podnoszenie i opuszczanie:	maksymalnie 2 osoby
Wymiary transportowe:	190 x 22 x 14 cm

Cena: **1089** PLN



Bloczek wyposażony jest w 2 punkty kotwiczenia. Górny punkt kotwiczący bloczka służy do łączenia żurawia TM 1 z konstrukcją stałą. Dolny punkt kotwiczący na wysięgniku przeznaczony jest do instalacji ratowniczych urządzeń podnoszących.



Noga wykonana ze stali ocynkowanej ogniowo, z 4-stopniową regulacją, blokowana za pomocą zawlecзки.



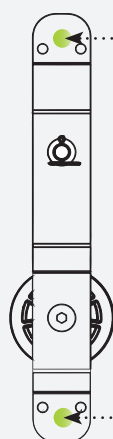
Łącznik umożliwia dostosowanie kąta wysięgnika i zablokowanie go w jednej z 5 pozycji (od 80° do 130°) przy pomocy zawlecзки.



Dolny koniec nogi zakończony jest zdejmowalną stopą z gumowymi podkładkami pełniącymi rolę zabezpieczenia antypoślizgowego.



RZUT GŁOWICY:



górnny punkt kotwiczenia służy do łączenia żurawia z konstrukcją stałą

kółko bloczka służy do prowadzenia liny roboczej ratowniczego urządzenia podnoszącego

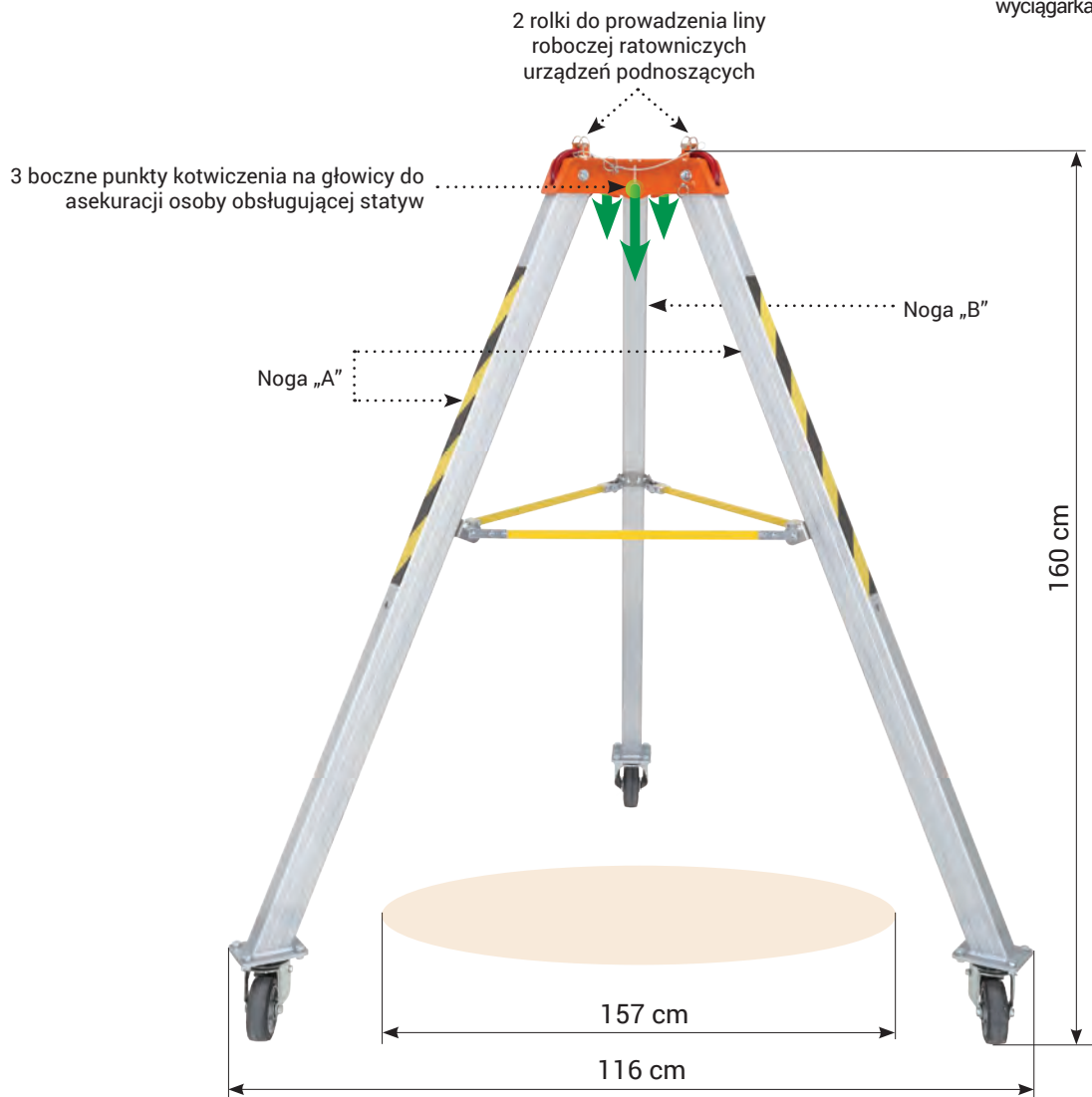
dolny punkt kotwiczenia przeznaczony jest do instalacji ratowniczych urządzeń podnoszących



TM 6

STATYWY OSOBOWE

Współpracuje z następującymi wyciągarkami:
RUP 502-A
RUP 503
CRW 200+AT174
CRW 200+AZ017
CRW 300+AT172
CRW 300+AZ017



Statyw bezpieczeństwa TM6 to mobilne urządzenie kotwiczące przeznaczone do jednoczesnej ochrony maksymalnie 2 osób. Rolki prowadzące zintegrowane z głowicą statywu umożliwiają pracę z ratowniczymi urządzeniami podnoszącymi bez stosowania dodatkowego bloczka.



EN 795/B:2012
TS 16415/B:2013



Maksymalnie
2 osoby

WARIANT BAZOWY:

Wysokość:	160 cm
Średnica otworu pod statywem:	157 cm
Rozstaw nóg:	116 cm
Masa urządzenia:	34 kg
Punkty kotwiczenia na głowicy:	3
Podnoszenie i opuszczanie:	maksymalnie 2 osoby
Wymiary transportowe:	200 x 47 x 47 cm

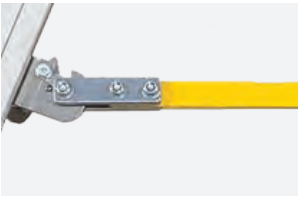
Cena: **2750** PLN



Głowica wykonana jest ze stali ocynkowanej, malowanej proszkowo. Wyposażona w 2 rolki prowadzące linę roboczą ratowniczych urządzeń podnoszących. Zawleczki nad kółkami chronią linę przez przypadkowym spadnięciem podczas pracy.



Automatyczne blokady otwarcia nóg chronią statyw przed przypadkowym wywróceniem się podczas użytkowania.



Poprzeczki wykonane zostały ze stali ocynkowanej, malowanej proszkowo. Stabilizują statyw podczas pracy. Każda poprzeczka zabezpieczona jest zapadkami chroniącymi je przed przypadkowym wyciągnięciem podczas pracy.



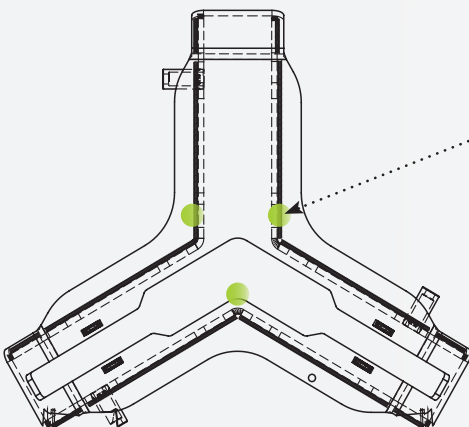
Nogi statywu wykonane ze wzmocnionego profilu aluminiowego. Dwie nogi „A” - wyposażone w kółko (do prowadzenia liny roboczej) oraz punkt kotwiczący (otwór) do montażu urządzeń podnosząco-opuszczających; trzecia noga „B” bez kółka i punktu kotwiczącego.



Koła skrętne wykonane ze stopu aluminium i gumy (koło) oraz ze stali ocynkowanej (obudowa). Dwie nogi „A” wyposażone są w koła skrętne z hamulcem. Koła umożliwiają łatwe przemieszczanie statywu.



RZUT GŁOWICY:



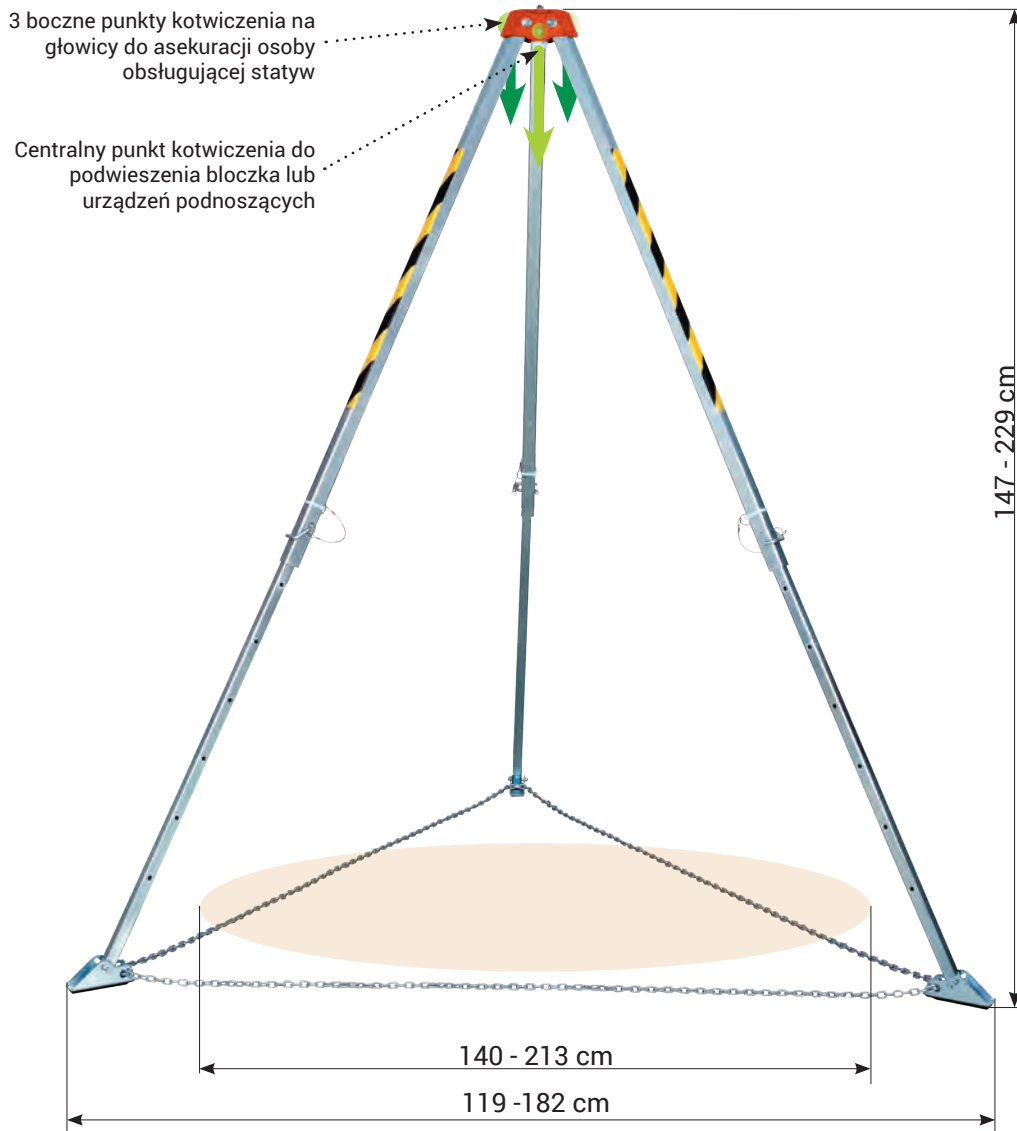
3 boczne punkty kotwienia na głowicy do asekuracji osoby obsługującej statyw



TM 7

STATYWY OSOBOWE

Współpracuje z następującymi wyciągarkami: RUP 502-B
RUP 503-B
CRW 200+AZ017
CRW 300+AZ017




Statyw bezpieczeństwa TM 7 to przenośne urządzenie kotwiczące przeznaczone do ochrony maksymalnie 1 osoby. Urządzenie wykonane w całości ze stali ocynkowanej.



EN 795/B:2012



Maksymalnie 1 osoba 

WARIANT BAZOWY:

Wysokość:	147 - 229 cm
Średnica otworu pod statywem:	140 - 213 cm
Rozstaw nóg:	119 - 182 cm
Masa urządzenia:	35 kg
Punkty kotwiczenia na głowicy:	4
Podnoszenie i opuszczanie:	maksymalnie 1 osoba
Wymiary transportowe:	175 x 23 x 23 cm

Cena: 1969 PLN



Głowica wykonana jest ze stali ocynkowanej, malowanej proszkowo. Posiada 1 centralny punkt kotwiczący w postaci śruby oczkowej oraz 3 dodatkowe boczne punkty kotwiczące w głowicy.



Nogi wykonane ze stali ocynkowanej ogniwo, z 7-stopniową regulacją, blokowane za pomocą zawleczek.



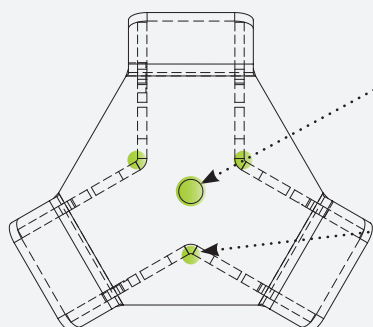
Stopki stalowe posiadają gumowe podkładki do płaskich powierzchni oraz krawędzie z kolcami do śliskich powierzchni.



Nogi statywu można spiąć za pomocą taśmy lub stalowego łańcucha.



RZUT GŁOWICY:



Centralny punkt
kotwiczający dla
błoczek

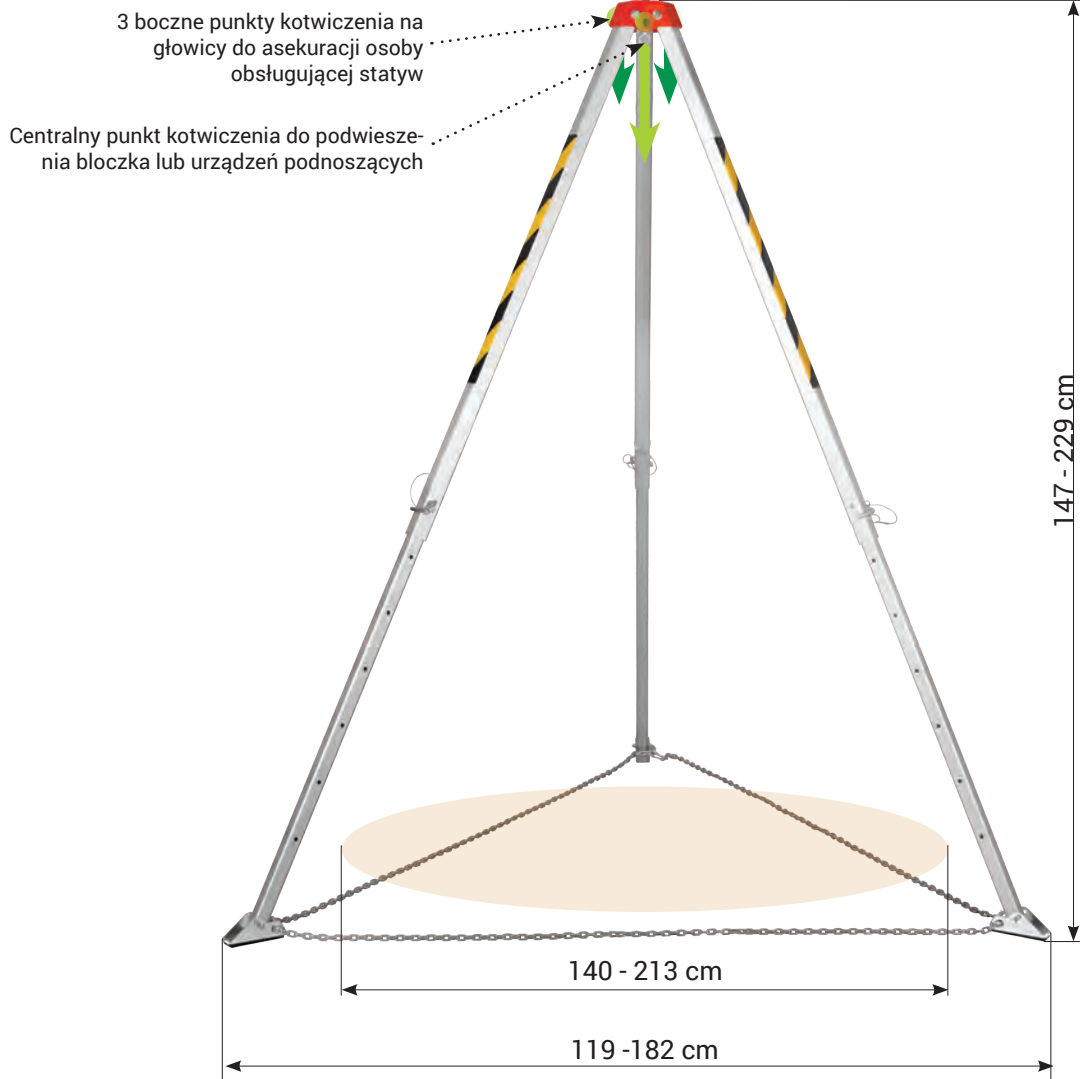
3 boczne punkty
kotwiczające na głowicy
do asekuracji osoby
obsługującej statyw



TM 9

STATYWY OSOBOWE

Współpracuje z następującymi wyciągarkami: RUP 502
CRW 200+AZ017
CRW 200+AT173
CRW 300+AZ017
CRW 300+AT171




Statyw bezpieczeństwa TM 9 to przenośne urządzenie kotwiczące przeznaczone do ochrony 1 osoby.



EN 795/B:2012



Maksymalnie
1 osoba 

WARIANT BAZOWY:

Wysokość:	147 - 229 cm
Średnica otworu pod statywem:	140 - 213 cm
Rozstaw nóg:	119 - 182 cm
Masa urządzenia:	17 kg
Punkty kotwiczenia na głowicy:	4
Podnoszenie i opuszczanie:	maksymalnie 1 osoba
Wymiary transportowe:	175 x 23 x 23 cm

Cena: **2189** PLN



Głowica wykonana została z ocynkowanej, malowanej proszkowo stali. Wyposażona jest w 1 centralny punkt kotwiczący w postaci śruby oczkowej oraz 3 dodatkowe boczne punkty kotwiczące w głowicy.



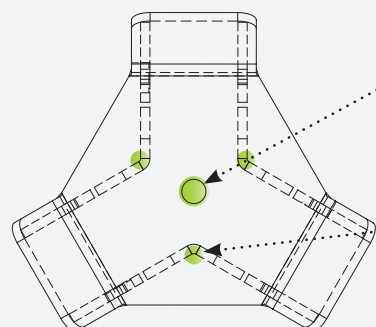
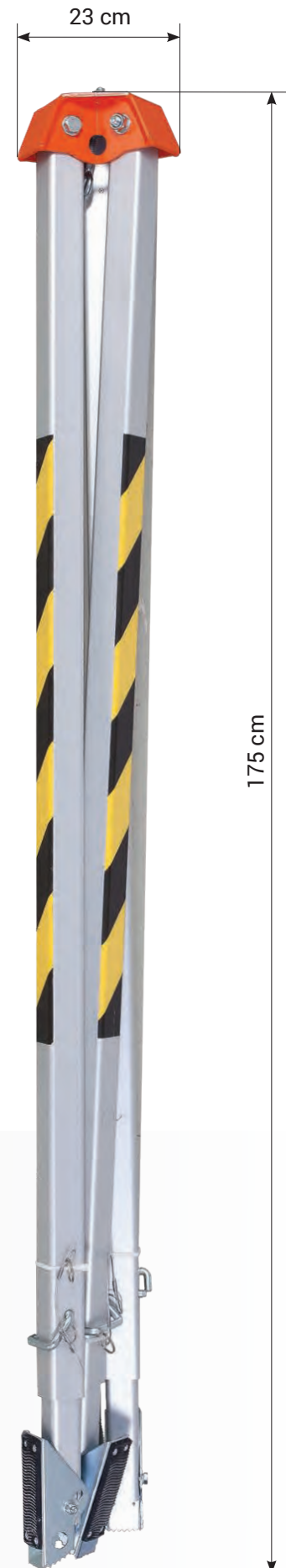
Aluminiowe nogi z 7-stopniową regulacją blokowane za pomocą zawleczek.



Stopki stalowe posiadają gumowe podkładki do płaskich powierzchni oraz krawędzie z kolcami do śliskich nawierzchni.



Nogi statywu można spiąć za pomocą taśmy lub stalowego łańcucha.



Centralny punkt
kotwiczenia dla
blozka

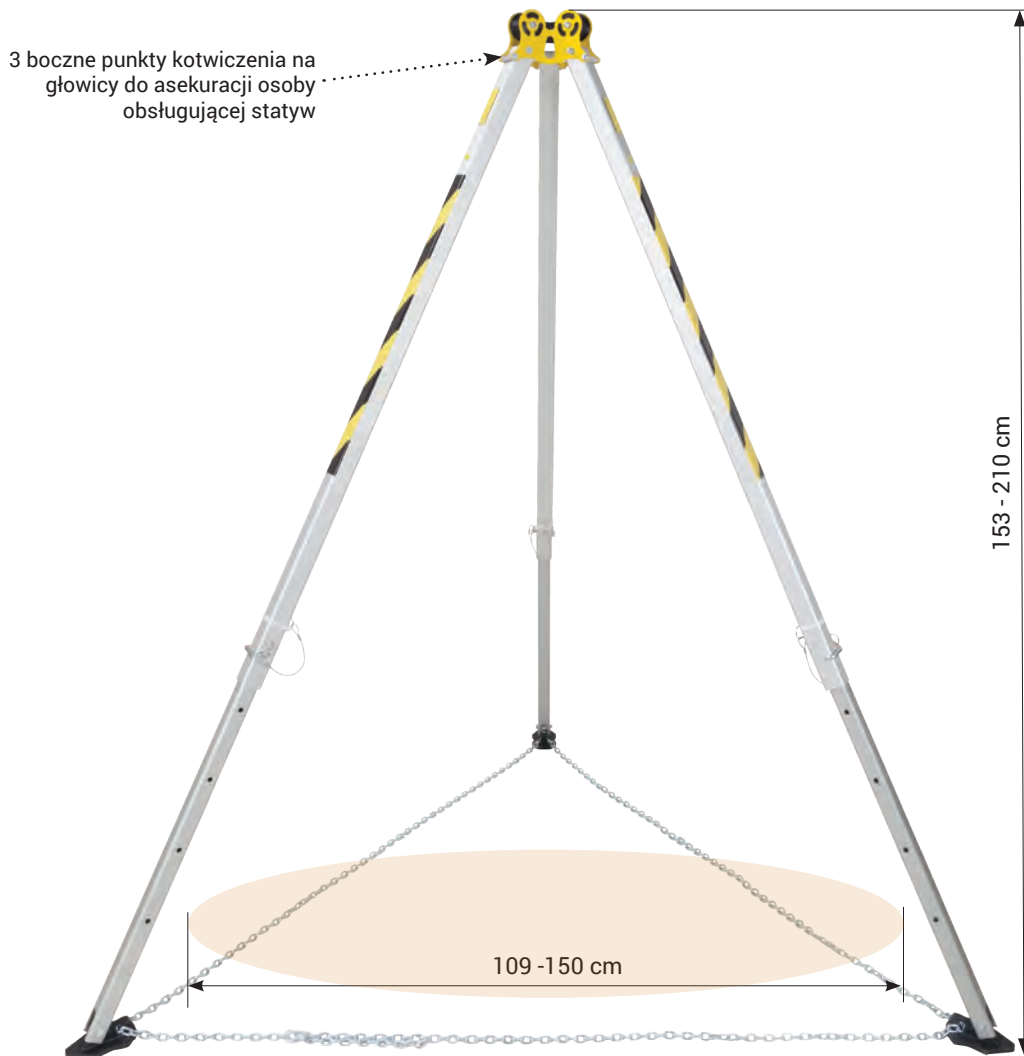
3 boczne punkty
kotwiczenia na głowicy
do asekuracji osoby
obsługującej statyw



TM 9-N

STATYWY OSOBOWE

Kompatybilny z poniższymi urządzeniami RUP502/RUP502-T
wykorzystującymi nowy wspornik UTB: RUP503/RUP503-T



Statyw bezpieczeństwa TM 9-N to przenośne urządzenie kotwiczące przeznaczone do ochrony 3 osób.



EN 795/B:2012



Maksymalnie
3 osoby



WARIANT BAZOWY:

Wysokość:	153 - 210 cm
Średnica otworu pod statywem:	109 - 150 cm
Max. rozstaw nóg:	200 cm
Masa urządzenia:	15,45 kg
Punkty kotwiczenia na głowicy:	3
Podnoszenie i opuszczanie:	maksymalnie 1 osoba
Wymiary transportowe:	175 x 25 x 25 cm

Cena: **2310** PLN



Głowica wykonana ze stali ocynkowanej malowanej proszkowo. Posiada 3 łożyskowane rolki do prowadzenia liny roboczej urządzeń ratowniczych lub dźwigowych



Nowe kompozytowe stopki

PAD 100-310
adapter do CRW 200



CRW 200
urządzenie samohamowne/
podnoszące

PAD 100-320
adapter do CRW 300



CRW 300
urządzenie samohamowne/
podnoszące



Uchyt UTB
opisany na stronie **68**.

Uniwersalny uchwyt (UTB) może być przymocowany do wszystkich oferowanych statywów. Poniższe wyciągarki są kompatybilne z uchwytem UTB:

RUP502/RUP 502-T
RUP503/RUP503 - T



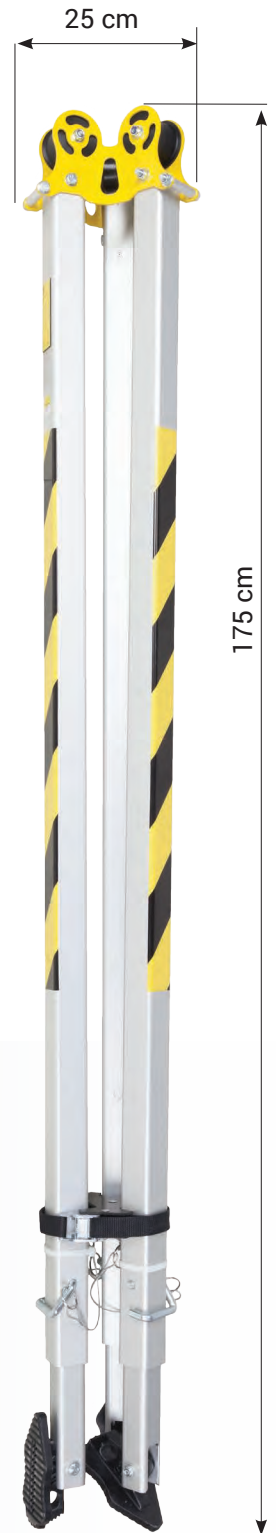
RUP 504
wyciągarka elektryczna 230V
1-fazowa



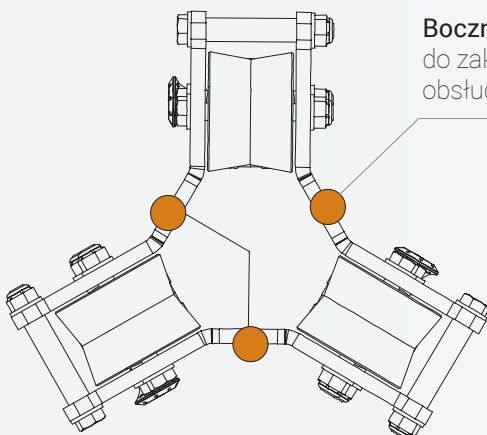
RUP 506
wyciągarka akumulatorowa z liną stalową



RUP 505-U
kabestan ewakuacyjny



RZUT **GŁOWICY:**



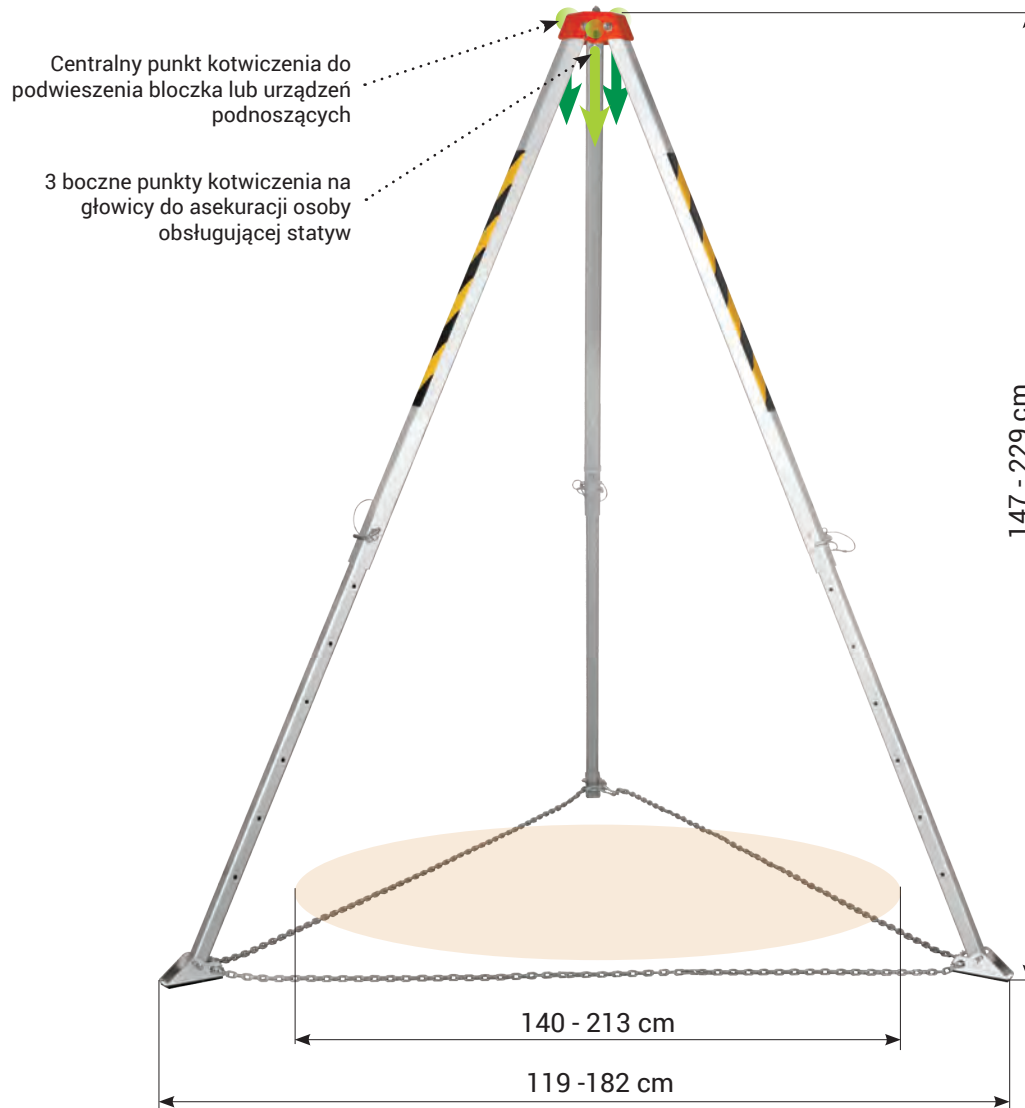
Boczne punkty kotwiczenia do zakotwiczenia osoby obsługującej statyw.



TM 9 - L

STATYWY OSOBOWE

Współpracuje z następującymi wyciągarkami:
RUP 502
CRW 200+AZ017
CRW 200+AT173
CRW 300+AZ017
CRW 300+AT171




Statyw bezpieczeństwa TM9-L to przenośne urządzenie kotwiczące przeznaczone do ochrony 1 osoby. Głowica wyposażona jest w blokady zabezpieczające nogi statywu przed niekontrolowanym złożeniem.



EN 795/B:2012



Maksymalnie
1 osoba 

WARIANT BAZOWY:

Wysokość:	147 - 229 cm
Średnica otworu pod statywem:	140 - 213 cm
Rozstaw nóg:	119 - 182 cm
Masa urządzenia:	17 kg
Punkty kotwiczenia na głowicy:	4
Podnoszenie i opuszczanie:	maksymalnie 1 osoba
Wymiary transportowe:	175 x 23 x 23 cm

Cena: **2310** PLN



Głowica wykonana została z ocynkowanej, malowanej proszkowo stali. Wyposażona jest w 1 centralny punkt kotwiczący w postaci śruby oczkowej oraz 3 dodatkowe boczne punkty kotwiczące w głowicy.



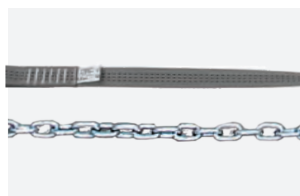
Automatyczne blokady otwarcia nóg chronią statyw przed przypadkowym wywróceniem się podczas użytkowania.



Aluminiowe nogi z 7-stopniową regulacją blokowane za pomocą zawleczek.

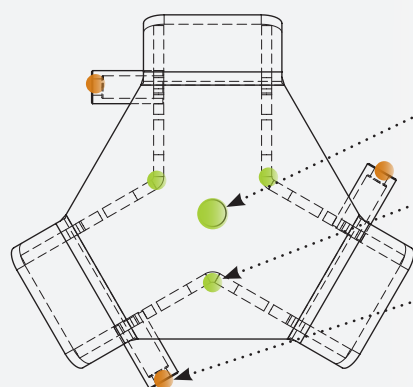


Stopki stalowe posiadają gumowe podkładki do płaskich powierzchni oraz krawędzie z kolcami do śliskich nawierzchni.



Nogi statywu można spiąć za pomocą taśmy lub stalowego łańcucha.

RZUT GŁOWICY:



Centralny punkt
kotwiczenia dla bloczka

3 boczne punkty
kotwiczenia na głowicy
do asekuracji osoby
obsługującej statyw

Blokada nóg



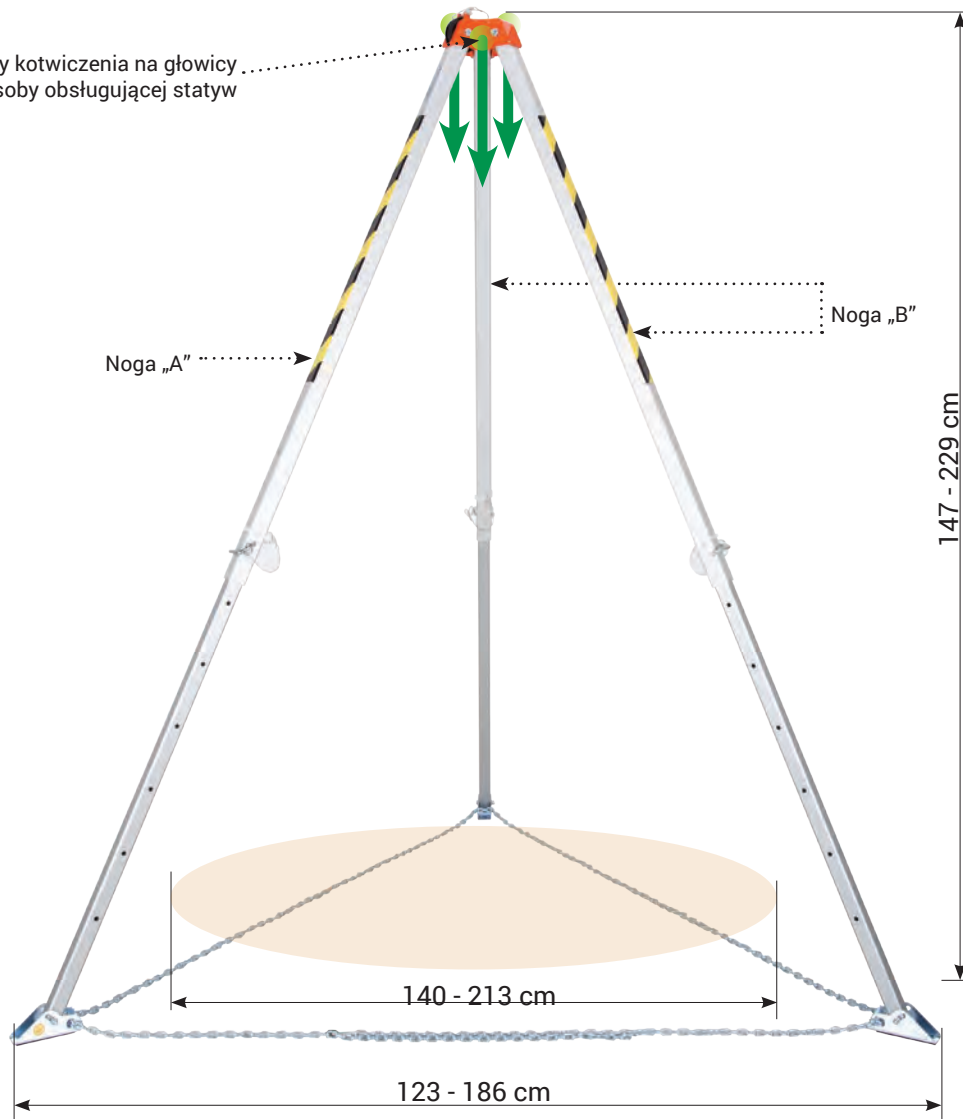


TM 9 - W

STATYWY OSOBOWE

Współpracuje z następującymi wyciągarkami: RUP 502
CRW 200+AT173
CRW 300+AT171

3 boczne punkty kotwiczenia na głowicy do asekuracji osoby obsługującej statyw



Statyw bezpieczeństwa TM 9-W to przenośne urządzenie kotwiczące niewymagające bloczka podczas pracy | z wyciągarkami. Przeznaczone do ochrony 1 osoby.



EN 795/B:2012



Maksymalnie
1 osoba

WARIANT BAZOWY:

Wysokość:	147 - 229 cm
Średnica otworu pod statywem:	140 - 213 cm
Rozstaw nóg:	119 - 186 cm
Masa urządzenia:	17 kg
Punkty kotwiczenia na głowicy:	3
Podnoszenie i opuszczanie:	maksymalnie 1 osoba
Wymiary transportowe:	175 x 23 x 23 cm

Cena: **2310** PLN



Głowica wykonana jest ze stali ocynkowanej, malowanej proszkowo. Wyposażona w koło zapewniające prowadzenie liny roboczej urządzeń ratowniczych. Zawleczki nad kołem chronią linę przez przypadkowym spadnięciem podczas pracy.



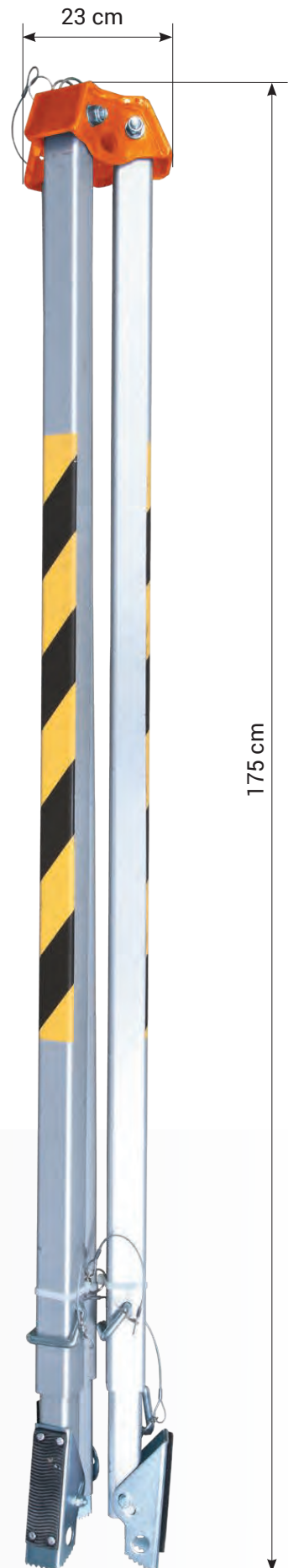
Nogi statywu wykonane ze wzmocnionego profilu aluminiowego. Noga „A” - wyposażona w kółko (do prowadzenia liny roboczej) oraz punkt kotwiczący (otwór) do montażu urządzeń podnosząco-opuszczających; 2 nogi „B” bez kółka i punktu kotwiczącego. Nogi posiadają 7 stopni regulacji.



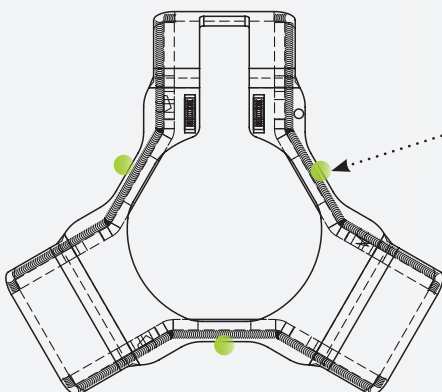
Stopki stalowe posiadają gumowe podkładki do płaskich powierzchni oraz krawędzie z kolcami do śliskich nawierzchni.



Nogi statywu można spiąć za pomocą taśmy lub stalowego łańcucha.



RZUT GŁOWICY:



3 boczne punkty kotwienia na głowicy do asekuracji osoby obsługującej statyw



TM 13

STATYWY OSOBOWE

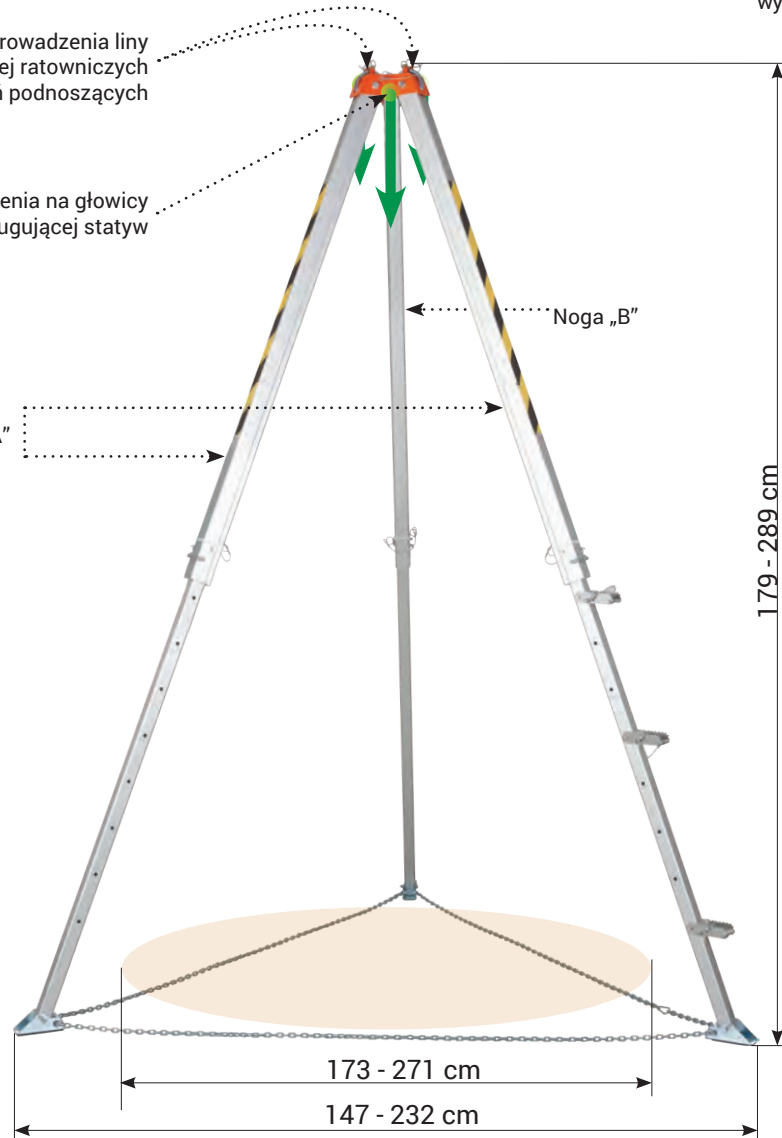
2 rolki do prowadzenia liny roboczej ratowniczych urządzeń podnoszących

3 boczne punkty kotwiczenia na głowicy do asekuracji osoby obsługującej statyw

Noga „A”

Noga „B”

Współpracuje z następującymi wyciągarkami:
RUP 502-A
RUP 503
CRW 200+AT174
CRW 200+AZ017
CRW 300+AT172
CRW 300+AZ017



Statyw TM 13 to przenośne urządzenie kotwiczące niewymagające bloczka podczas pracy z wyciągarkami. Posiada stopnie ułatwiające dostęp do głowicy. Urządzenie zapewnia jednoczesną ochronę dla maksymalnie 2 osób.



EN 795/B:2012
TS 16415/B:2013



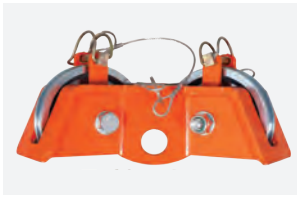
Maksymalnie
2 osoby



WARIANT BAZOWY:

Wysokość:	179 - 289 cm
Średnica otworu pod statywem:	173 - 271 cm
Rozstaw nóg:	147 - 232 cm
Masa urządzenia:	37 kg
Punkty kotwiczenia na głowicy:	3
Podnoszenie i opuszczanie:	maksymalnie 2 osoby
Wymiary transportowe:	190 x 30 x 30 cm

Cena: **2970** PLN



Głowica wykonana jest ze stali ocynkowanej, malowanej proszkowo. Wyposażona w dwa koła zapewniające prowadzenie liny roboczej urządzeń ratowniczych. Zawleczki nad kółkami chronią linę przez przypadkowym spadnięciem podczas pracy.



Nogi statywu wykonane ze wzmocnionego profilu aluminiowego z 9-stopniową regulacją blokowaną za pomocą zawleczek. Dwie nogi „A” - wyposażone w kółko (do prowadzenia liny roboczej) oraz punkt kotwiczący (otwór) do montażu urządzeń podnosząco-opuszczających; trzecia noga „B” bez kółka i punktu kotwiczącego.



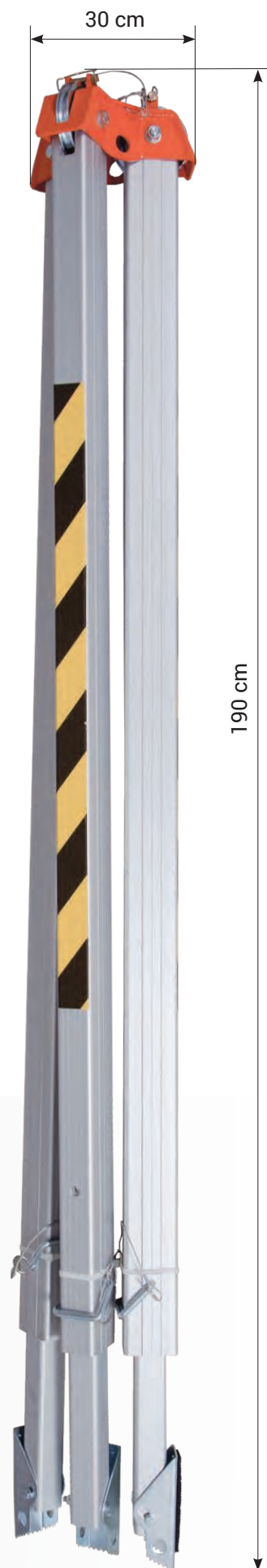
Stopnie aluminiowe mocowane za pomocą zawleczek ułatwiają dostęp do głowicy statywu podczas rozstawienia nóg na maksymalną wysokość.



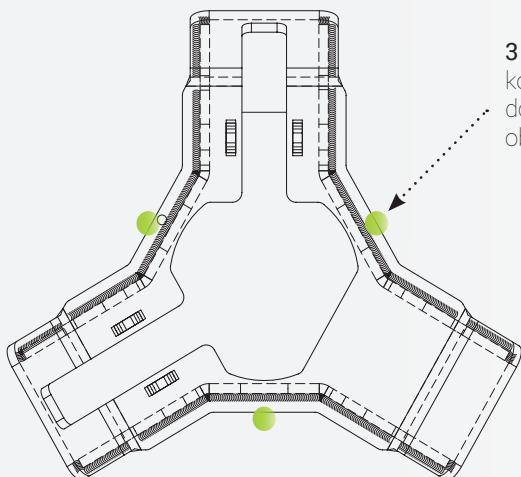
Stopki stalowe posiadają gumowe podkładki do płaskich powierzchni oraz krawędzie z kolcami do śliskich nawierzchni.



Nogi statywu można spiąć za pomocą taśmy lub stalowego łańcucha.



RZUT GŁOWICY:



3 boczne punkty kotwienia na głowicy do asekuracji osoby obsługującej statyw



TM 14 - SB

STATYWY OSOBOWE

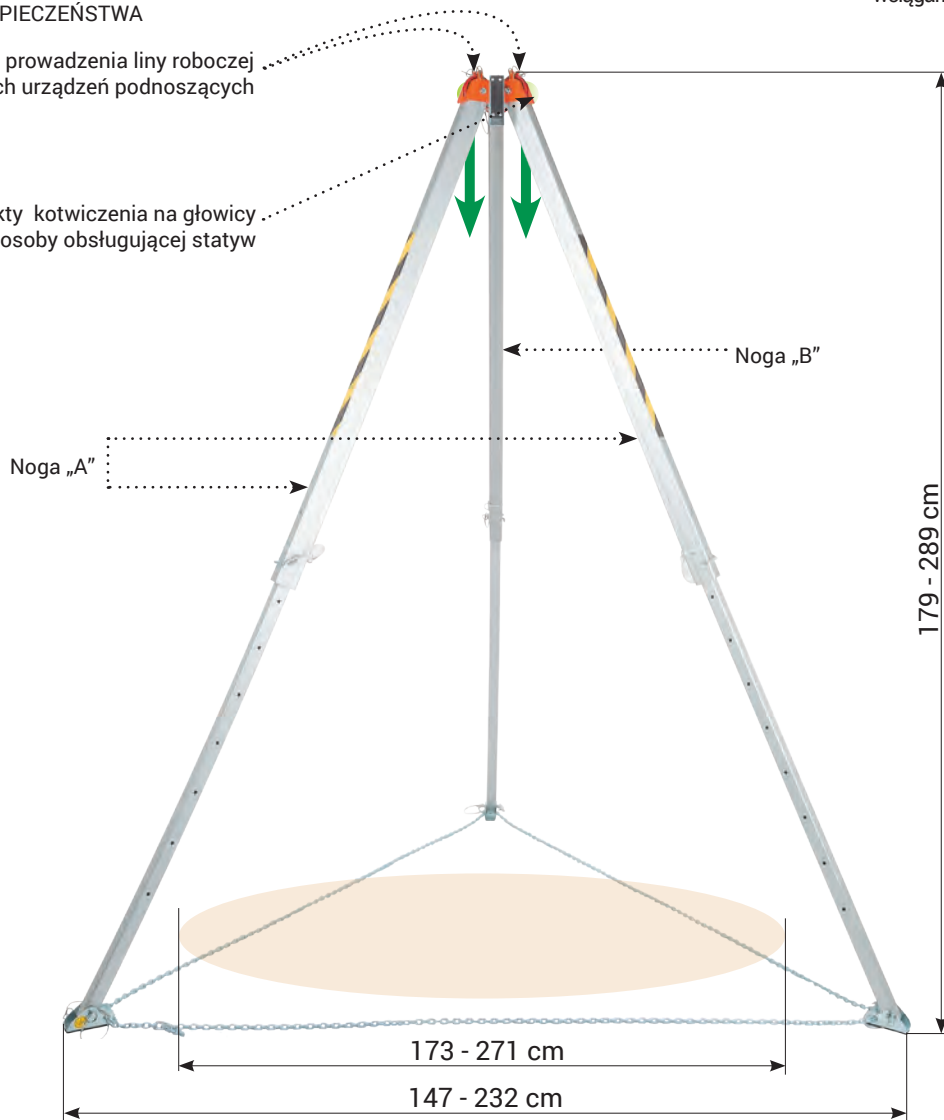
1. STATYW BEZPIECZEŃSTWA

2 rolki do prowadzenia liny roboczej ratowniczych urządzeń podnoszących

3 boczne punkty kotwiczenia na głowicy do asekuracji osoby obsługującej statyw

Noga „A”

Współpracuje z następującymi wciągarkami: RUP 502-A
RUP 503
CRW 200+AT174
CRW 300+AT172



TM 14 to system ratowniczy o 2 funkcjach: klasycznego statywu bezpieczeństwa oraz ratowniczego statywu zakrawędziowego.

1. WARIANT BAZOWY (str. 18)
2. WARIANT ZAKRAWĘDZIOWY (str. 20)

EN 795/B:2012
TS 16415/B:2013



Maksymalnie
2 osoby

WARIANT BAZOWY:

Wysokość:	179 - 289 cm
Średnica otworu pod statywem:	173 - 271 cm
Rozstaw nóg:	147 - 232 cm
Masa urządzenia:	37 kg
Punkty kotwiczenia na głowicy:	3
Podnoszenie i opuszczanie:	maksymalnie 2 osoby
Wymiary transportowe:	190 x 30 x 30 cm

Cena: 2970 PLN

ZESTAW ROZSZERZAJĄCY DO **TM 14-ZSE**



Głowica wykonana jest ze stali ocynkowanej, malowanej proszkowo. Wyposażona w dwa koła zapewniające prowadzenie liny roboczej urządzeń ratowniczych. Zawlecзки nad kółkami chronią linę przez przypadkowym spadnięciem podczas pracy.



Nogi statywu wykonane ze wzmocnionego profilu aluminiowego z 9-stopniową regulacją blokowaną za pomocą zawleczek. Dwie nogi „A” - wyposażone w kółko (do prowadzenia liny roboczej) oraz punkt kotwiczący (otwór) do montażu urządzeń podnosząco - opuszczających; trzecia noga „B” bez kółka i punktu kotwiczącego.



Stopnie aluminiowe mocowane za pomocą zawleczek ułatwiają dostęp do głowicy statywu podczas rozstawienia nóg na maksymalną wysokość.



Zdemowalne stopki stalowe posiadają gumowe podkładki do płaskich powierzchni oraz krawędzie z kolcami do śliskich powierzchni.



Nogi statywu można spiąć za pomocą taśmy lub stalowego łańcucha.



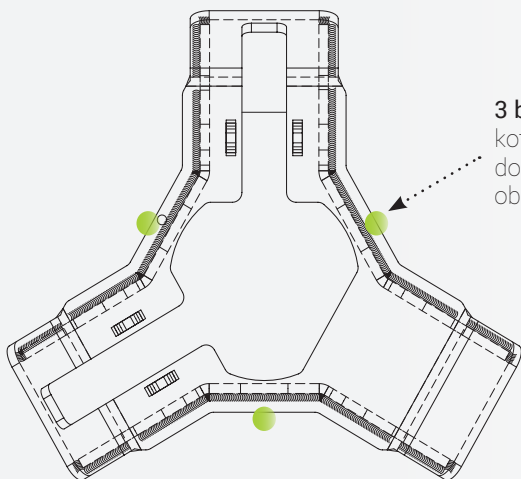
Opcja dodatkowa - zestaw AT015-150

Zestaw rozbudowuje statyw TM 14-SB do wersji TM 14-ZSE

Zestaw zawiera:

- Bloczek - 1 sztuka
- Wspornik - 2 sztuki
- Podpórka głowicy - 1 sztuka
- Stopa najazdowa - 1 sztuka
- Podstawa wspornika lewa - 1 sztuka
- Podstawa wspornika prawa - 1 sztuka
- Łańcuch - 1 sztuka

Cena zestawu rozszerzającego: 990 PLN



3 boczne punkty kotwiczenia na głowicy do asekuracji osoby obsługującej statyw

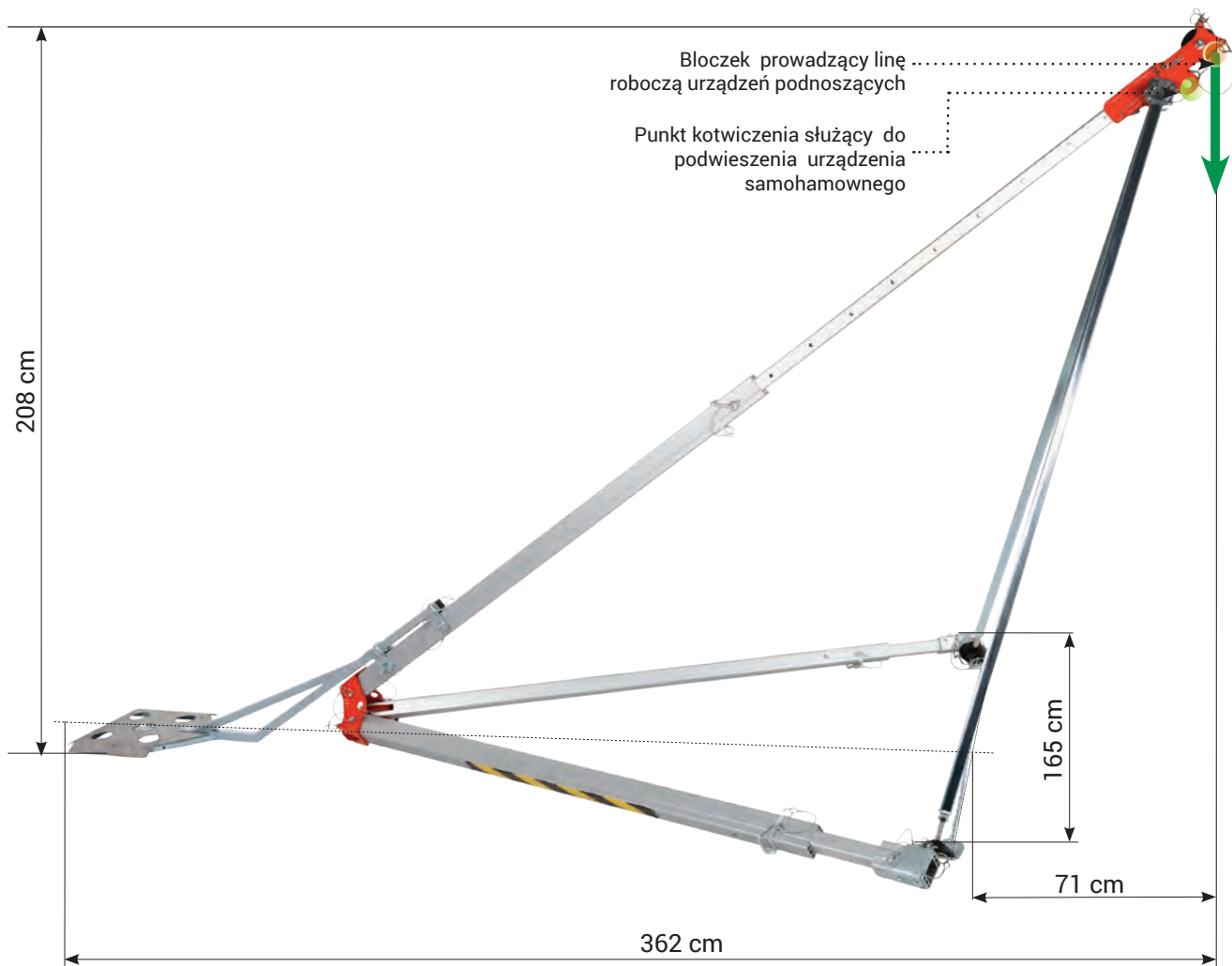


TM 14 - ZSE

STATYWY OSOBOWE

2. ZAKRAWĘDZIOWY SYSTEM EWAKUACYJNY

Współpracuje z następującymi wyciągarkami: RUP 502-A
RUP 503
CRW 200+AT174
CRW 300+AT172



TM 14 to system ratowniczy o 2 funkcjach: klasycznego statywu bezpieczeństwa oraz ratowniczego statywu zakrawędziowego.

1. WARIANT BAZOWY (str. 18)
2. WARIANT ZAKRAWĘDZIOWY (str. 20)

EN 795/B:2012
TS 16415/B:2013

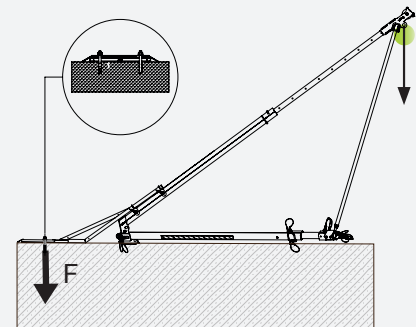


Maksymalnie
2 osoby

WARIANT ZAKRAWĘDZIOWY

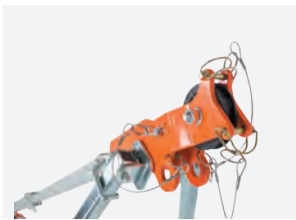
Wysokość:	208 cm
Wysięg:	71 cm
Długość całkowita:	362 cm
Rozstaw nóg:	165 cm
Waga:	65 kg
Podnoszenie i opuszczanie:	max 200 kg

KOTWIENIE DO PODŁOŻA

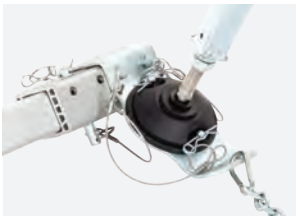


Stopę najazdową można przytwierdzić do betonowego lub stalowego podłoża za pomocą co najmniej 2 kotew mechanicznych lub chemicznych o minimalnej wytrzymałości na rozciąganie 12 kN.

Cena: 3960 PLN



Bloczek wykonany ze stali ocynkowanej malowanej proszkowo, wyposażony jest w kółko do prowadzenia liny wyciągarki podczas pracy w trybie zakrawędziowym. Bloczek posiada dodatkowy punkt kotwienia który może być wykorzystany np. do zamocowania urządzenia samohamownego.



Wsporniki wraz ze stopami stanowią podparcie dla ramienia zakończonego bloczkiem. Wykonane są z aluminium oraz stali ocynkowanej.



Nogi statywu zakończone wspornikami dla zwiększenia wytrzymałości konstrukcji spinamy za pomocą stalowego łańcucha.



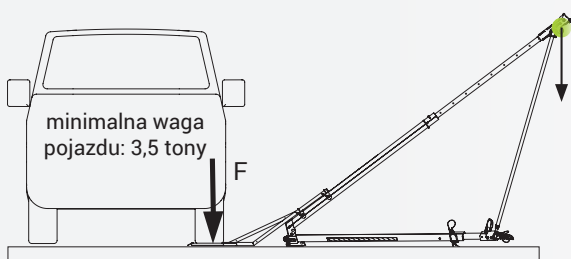
Stopa najazdowa wykonana ze stali ocynkowanej oraz nierdzewnej stanowi punkt do instalacji przeciwwagi. Przeciwwagę może zapewnić zestaw płyt stalowych lub pojazd o masie min 3,5 tony. Stopa może zostać przytwierdzona na stałe do podłoża za pomocą zestawu kotew mechanicznych lub chemicznych.



Zestaw płyt stalowych zapewnia przeciwwagę kiedy statyw nie może zostać dociążony pojazdem ani zamontowany na stałe do podłoża. Składa się z 19 specjalnych płyt ze stali malowanej proszkowo o wadze 25 kg każda.



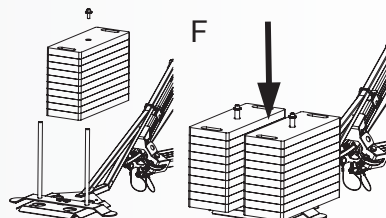
SAMOCHÓD JAKO PRZECIWWAGA



Stopa najazdowa może zostać obciążona kołem z osią pojazdu, na której znajduje się silnik. Minimalna masa własna pojazdu to 3,5 tony.

MASA DOCIĄŻAJĄCA JAKO PRZECIWWAGA

Opcja dodatkowa



Stopa najazdowa może zostać dociążona za pomocą specjalnych stalowych płyt o wadze 25 kg każda.

ZESTAW PŁYT STALOWYCH AT015-600.

- Płyty przeciwwagi - 16 sztuk
- Zestaw śrub mocujących - 1 sztuka
- Pręty mocujące przeciwwagi - 2 sztuki
- Podstawa - 1 sztuka

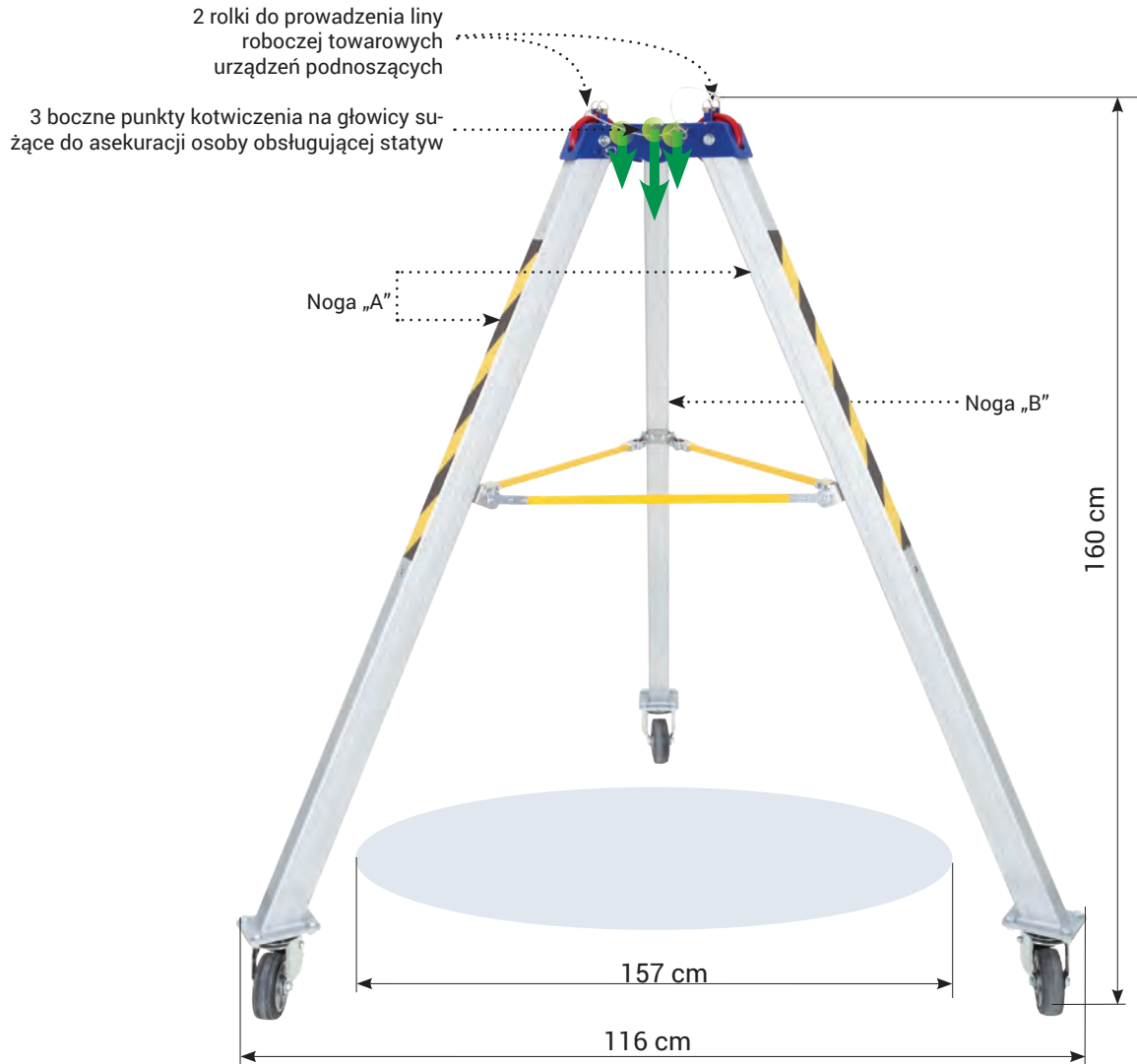
Cena: do uzyskania w dziale handlowym.



TM 6-T

STATYWY TOWAROWE

Współpracuje z następującymi wyciągarkami:
RUP 502-AT
RUP 503-T



Statyw towarowy TM 6-T to mobilne urządzenie kotwiczące przeznaczone do podnoszenia i opuszczania ładunków o maksymalnej masie do 1000 kg. Rolki prowadzące zintegrowane z głowicą statywu umożliwiają pracę z ratowniczymi urządzeniami podnoszącymi bez stosowania dodatkowego bloczka.

WARIANT BAZOWY:

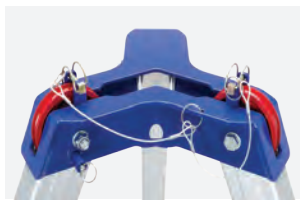
Wysokość:	160 cm
Średnica otworu pod statywem:	157 cm
Rozstaw nóg:	116 cm
Masa urządzenia:	34 kg
Punkty kotwiczenia na głowicy:	3
Podnoszenie i opuszczanie:	do 1000 kg
Wymiary transportowe:	200 x 47 x 47 cm



Udźwig do
1000 kg



Cena: **2750** PLN



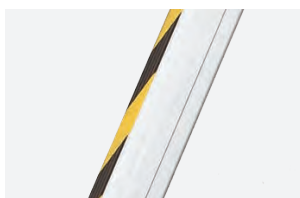
Głowica wykonana jest ze stali ocynkowanej, malowanej proszkowo. Wyposażona w 2 rolki do prowadzenia liny roboczej ratowniczych urządzeń podnoszących. Zawleczki nad kółkami chronią linę przez przypadkowym spadnięciem podczas pracy.



Automatyczne blokady otwarcia nóg chronią statyw przed przypadkowym wywróceniem się podczas użytkowania.



Poprzeczki wykonane ze stali ocynkowanej, malowanej proszkowo. Stabilizują statyw podczas pracy. Każda poprzeczka zabezpieczona jest zapadkami chroniącymi je przed przypadkowym wyciągnięciem podczas pracy.



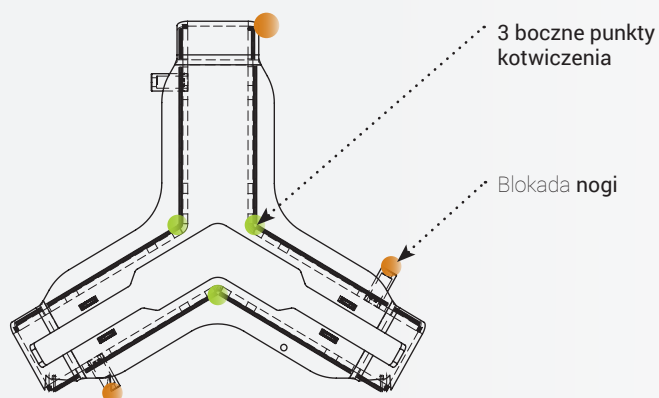
Nogi statywu wykonane ze wzmocnionego profilu aluminiowego. Dwie nogi „A” - wyposażone w kółko (do prowadzenia liny roboczej) oraz punkt kotwiczący (otwór) do montażu urządzeń podnosząco-opuszczających; trzecia noga „B” bez kółka i punktu kotwiczącego.



Koła skrętne wykonane ze stopu aluminium i gumy (koło) oraz ze stali ocynkowanej (obudowa). Dwie nogi „A” wyposażone są w koła skrętne z hamulcem. Koła umożliwiają łatwe przemieszczanie statywu.



RZUT GŁOWICY:

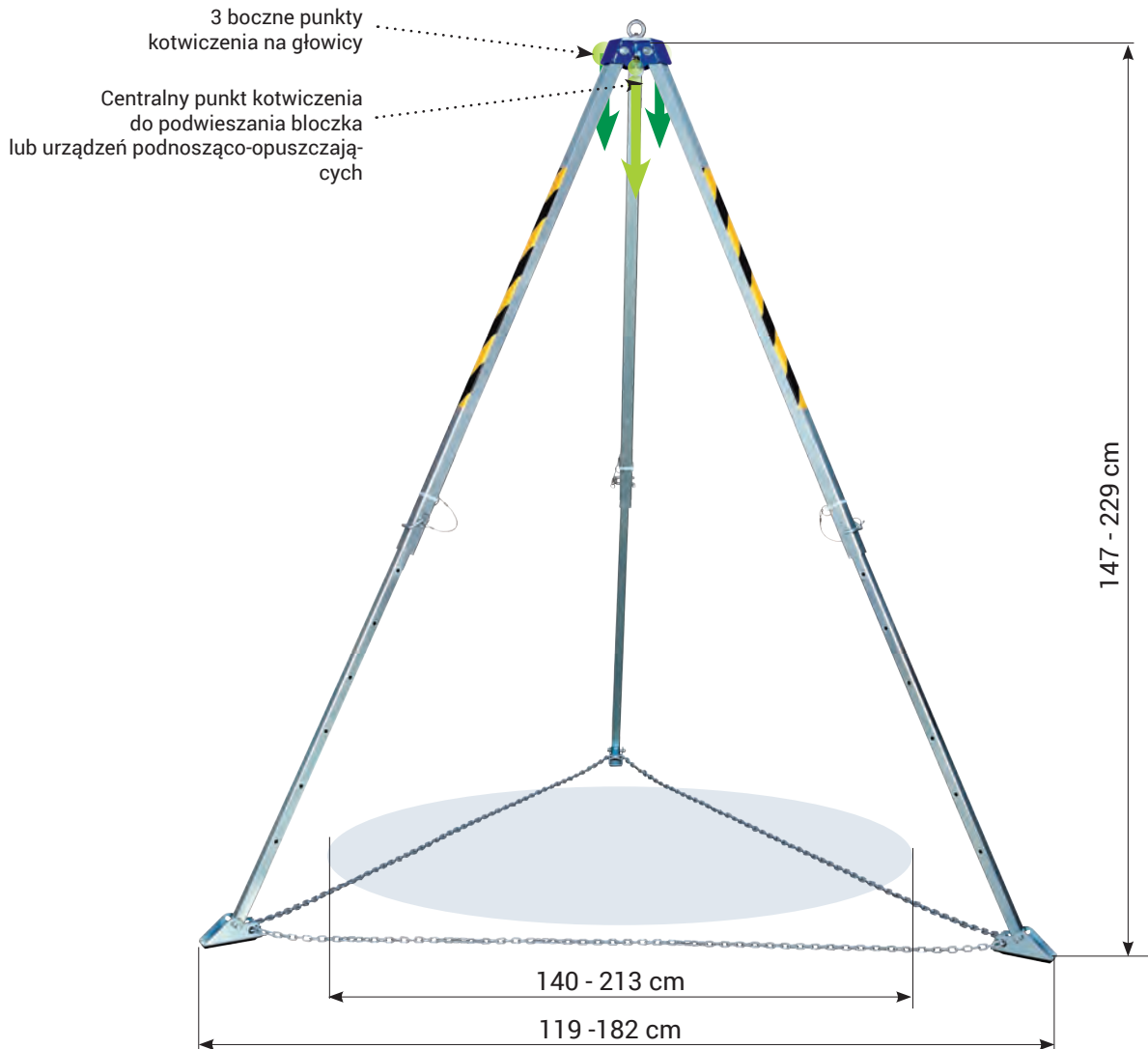




TM 7-T

STATYWY TOWAROWE

Współpracuje z następującymi RUP 502-BT
wyciągarkami: RUP 503-BT



TM 7-T to stalowy statyw towarowy umożliwiający podnoszenie/opuszczanie ładunków o maksymalnej masie do 1000 kg.

WARIANT BAZOWY:

Wysokość:	147 - 229 cm
Średnica otworu pod statywem:	140 - 213 cm
Rozstaw nóg:	119 - 182 cm
Masa urządzenia:	35 kg
Punkty kotwiczenia na głowicy:	4
Podnoszenie i opuszczanie:	do 1000 kg
Wymiary transportowe:	175 x 23 x 23 cm



Udźwig do
1000 kg



Cena: **1969** PLN



Głowica wykonana z ocynkowanej, malowanej proszkowo stali wyposażona w 1 centralny punkt kotwiczący w postaci śruby oczkowej oraz 3 dodatkowe boczne punkty kotwiczące w głowicy.



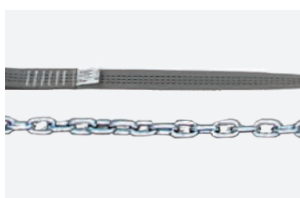
Nad głowicą znajduje się ucho do łatwego transportowania statywu.



Nogi wykonane z aluminium, posiadają 7-stopniową regulację, pozycja blokowana za pomocą zawleczek.

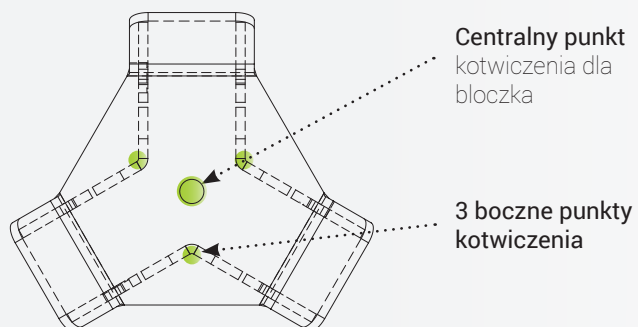


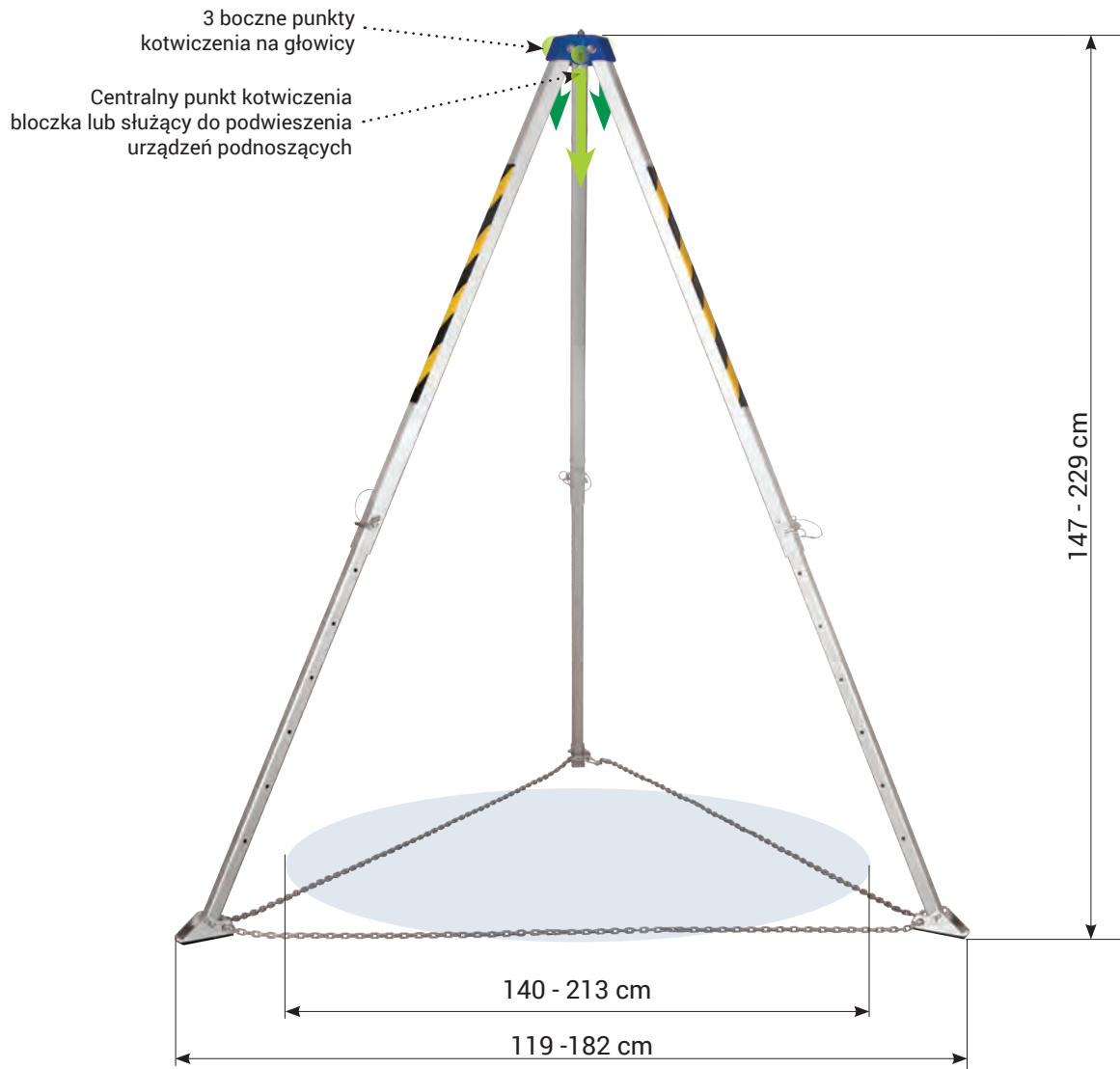
Stopki stalowe posiadają gumowe podkładki do płaskich powierzchni oraz krawędzie z kolcami do śliskich powierzchni.



Nogi statywu można spiąć za pomocą taśmy lub stalowego łańcucha.

RZUT GŁOWICY:






TM 9-T to statyw towarowy umożliwiający podnoszenie/opuszczanie ładunku o maksymalnej masie do 500 kg.

WARIANT BAZOWY:



Udźwig do
500 kg 

Wysokość:	147 - 229 cm
Średnica otworu pod statywem:	140 - 213 cm
Rozstaw nóg:	119 - 182 cm
Masa urządzenia:	17 kg
Punkty kotwiczenia na głowicy:	4
Podnoszenie i opuszczanie:	do 500 kg
Wymiary transportowe:	175 x 23 x 23 cm

Cena: **2189** PLN



Głowica wykonana z ocynkowanej, malowanej stali wyposażona w 1 centralny punkt kotwiczący w postaci śruby oczkowej oraz 3 dodatkowe boczne punkty kotwiczące w głowicy.



Nogi wykonane z aluminium, z 7-stopniową regulacją, blokowane za pomocą zawleczek.



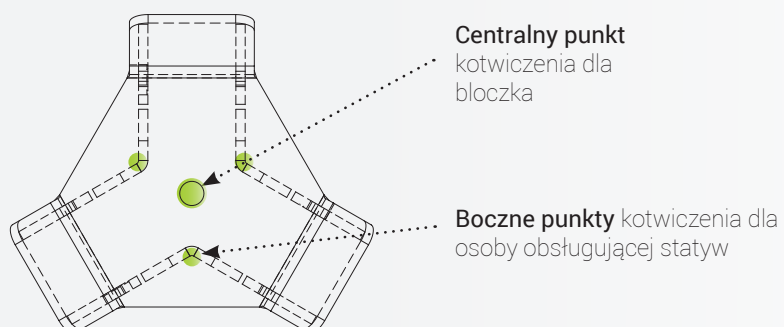
Stopki stalowe posiadają gumowe podkładki do płaskich powierzchni oraz krawędzie z kolcami do śliskich powierzchni.



Nogi statywu można spiąć za pomocą taśmy lub stalowego łańcucha.



RZUT GŁOWICY:

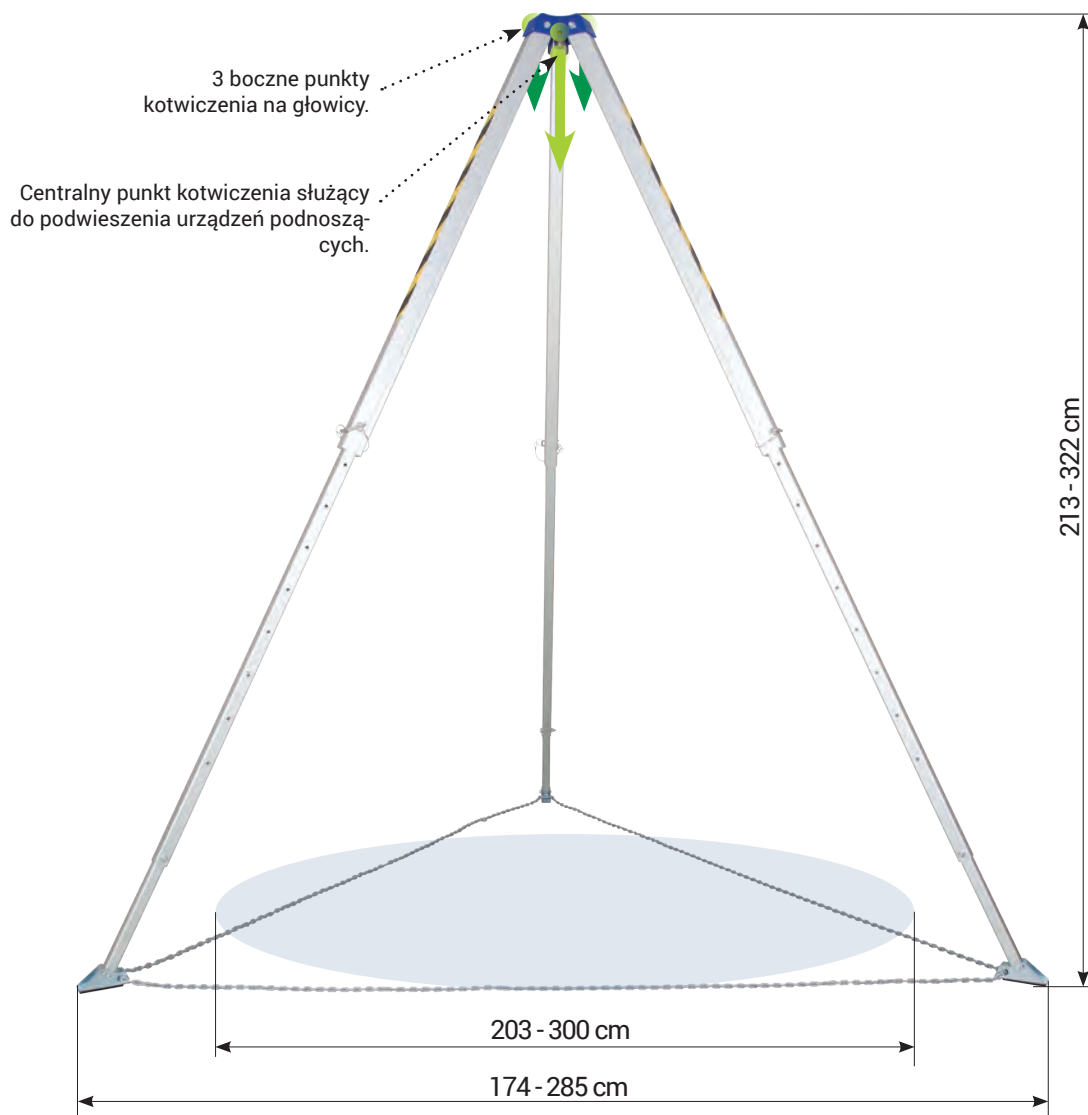




TM 11 - T2

STATYWY TOWAROWE

Współpracuje RUP 502-AT
z następującymi wciągarkami:



TM 11-T2 to urządzenie towarowe wyposażone w 4 stałe punkty kotwiczenia o udźwigu do 1000 kg.

WARIANT BAZOWY:

Wysokość:	213 - 322 cm
Średnica otworu pod statywem:	203 - 300 cm
Rozstaw nóg:	174 - 285 cm
Masa urządzenia:	45,5 kg
Punkty kotwiczenia na głowicy:	4
Maksymalny udźwig:	do 1000 kg
Wymiary transportowe:	230 x 29,5 x 29,5 cm



Udźwig do
1000 kg



Cena: **2390** PLN



Głowica wykonana z ocynkowanej, malowanej proszkowo stali wyposażona w 1 centralny punkt kotwiczący w postaci śruby oczkowej oraz 3 dodatkowe boczne punkty kotwiczące w głowicy.



Nogi wykonane z aluminium, z 7-stopniową regulacją, blokowane za pomocą zawleczek.



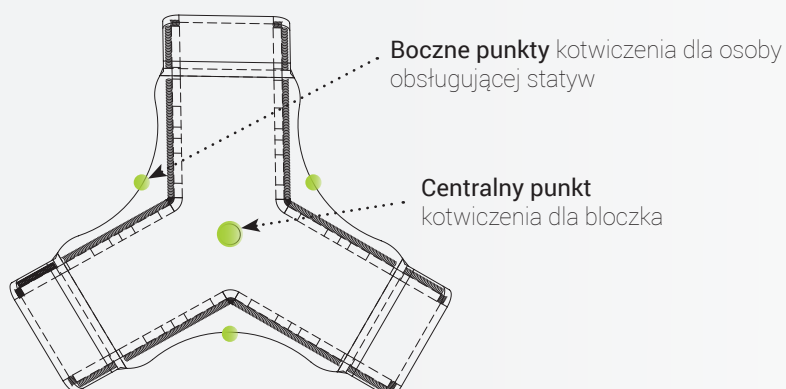
Stopki stalowe posiadają gumowe podkładki do płaskich powierzchni oraz krawędzie z kolcami do śliskich powierzchni.



Nogi statywu można spiąć za pomocą taśmy lub stalowego łańcucha.



RZUT GŁOWICY:

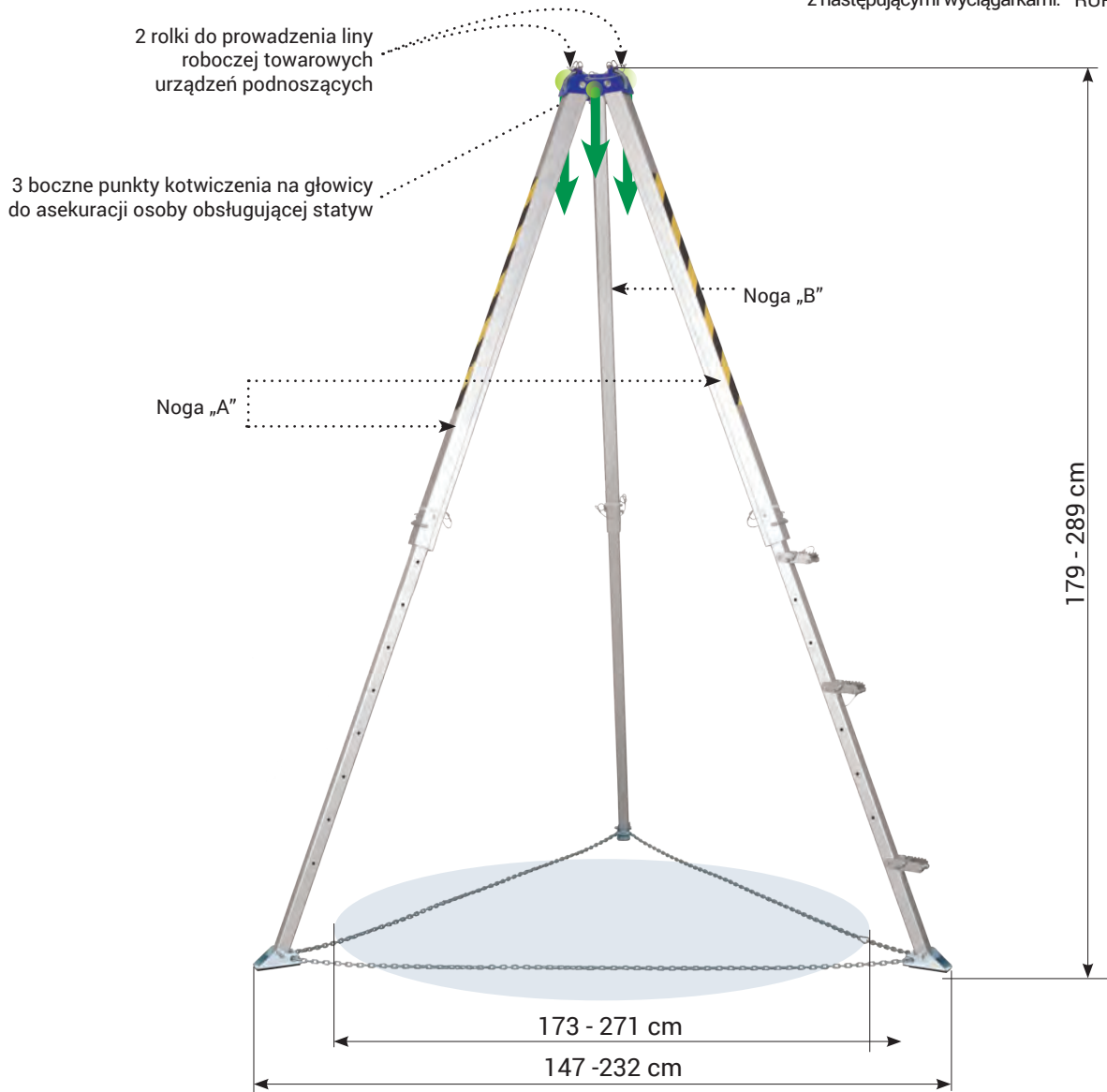




TM 13-T

STATYWY TOWAROWE

Współpracuje RUP 502-AT
z następującymi wyciągarkami: RUP 503-T



TM 13-T to statyw towarowy umożliwiający podnoszenie/opuszczanie ładunku o maksymalnej masie do 1000 kg.

WARIANT BAZOWY:

Wysokość:	213 - 322 cm
Średnica otworu pod statywem:	203 - 300 cm
Rozstaw nóg:	174 - 285 cm
Masa urządzenia:	45,5 kg
Punkty kotwiczenia na głowicy:	4
Podnoszenie i opuszczanie:	do 1000 kg
Wymiary transportowe:	230 x 29,5 x 29,5 cm



Udźwig do
1000 kg



Cena: **2970** PLN



Głowica wykonana ze stali ocynkowanej, malowanej proszkowo. Wyposażona w dwa koła do prowadzenia liny roboczej urządzeń ewakuacyjnych lub podnoszących. Zawlecзки nad kółkami chronią linę przez przypadkowym spadnięciem podczas pracy.



Nogi statywu wykonane ze wzmocnionego profilu aluminiowego z 9-stopniową regulacją blokowaną za pomocą zawleczek. Dwie nogi „A” - wyposażone w kółko (do prowadzenia liny roboczej) oraz punkt kotwiczący (otwór) do montażu urządzeń podnosząco-opuszczających; trzecia noga „B” bez kółka i punktu kotwiczącego.



Stopnie aluminiowe mocowane za pomocą zawleczek ułatwiają dostęp do głowicy statywu podczas rozstawienia nóg na maksymalną wysokość.

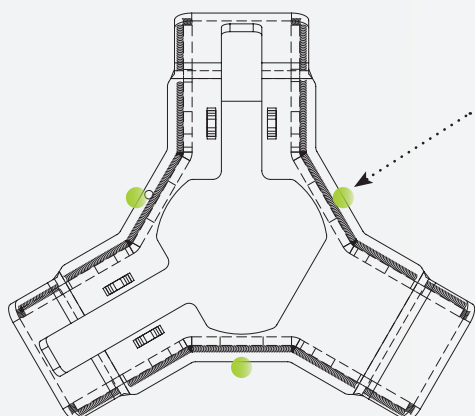


Stopki stalowe posiadają gumowe podkładki do płaskich powierzchni oraz krawędzie z kolcami do śliskich nawierzchni.

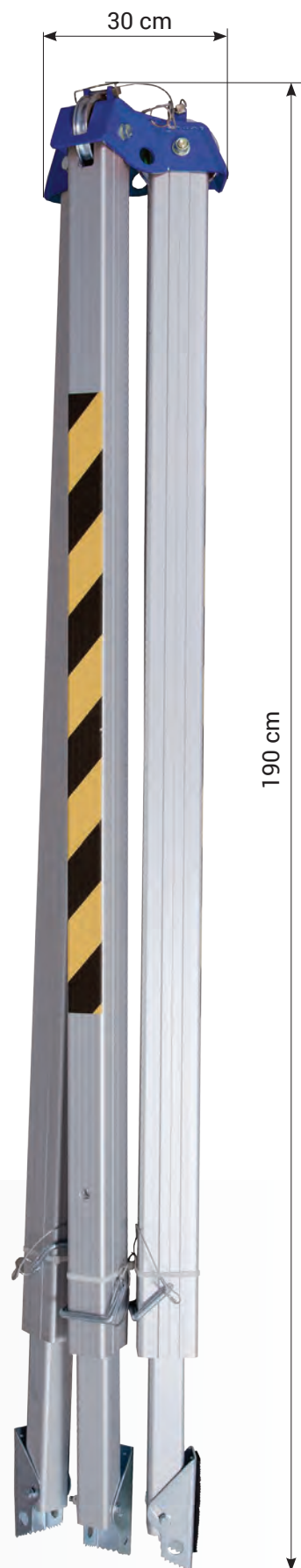


Nogi statywu można spiąć za pomocą taśmy lub stalowego łańcucha.

RZUT GŁOWICY:



Boczne punkty kotwiczenia dla osoby obsługującej statyw

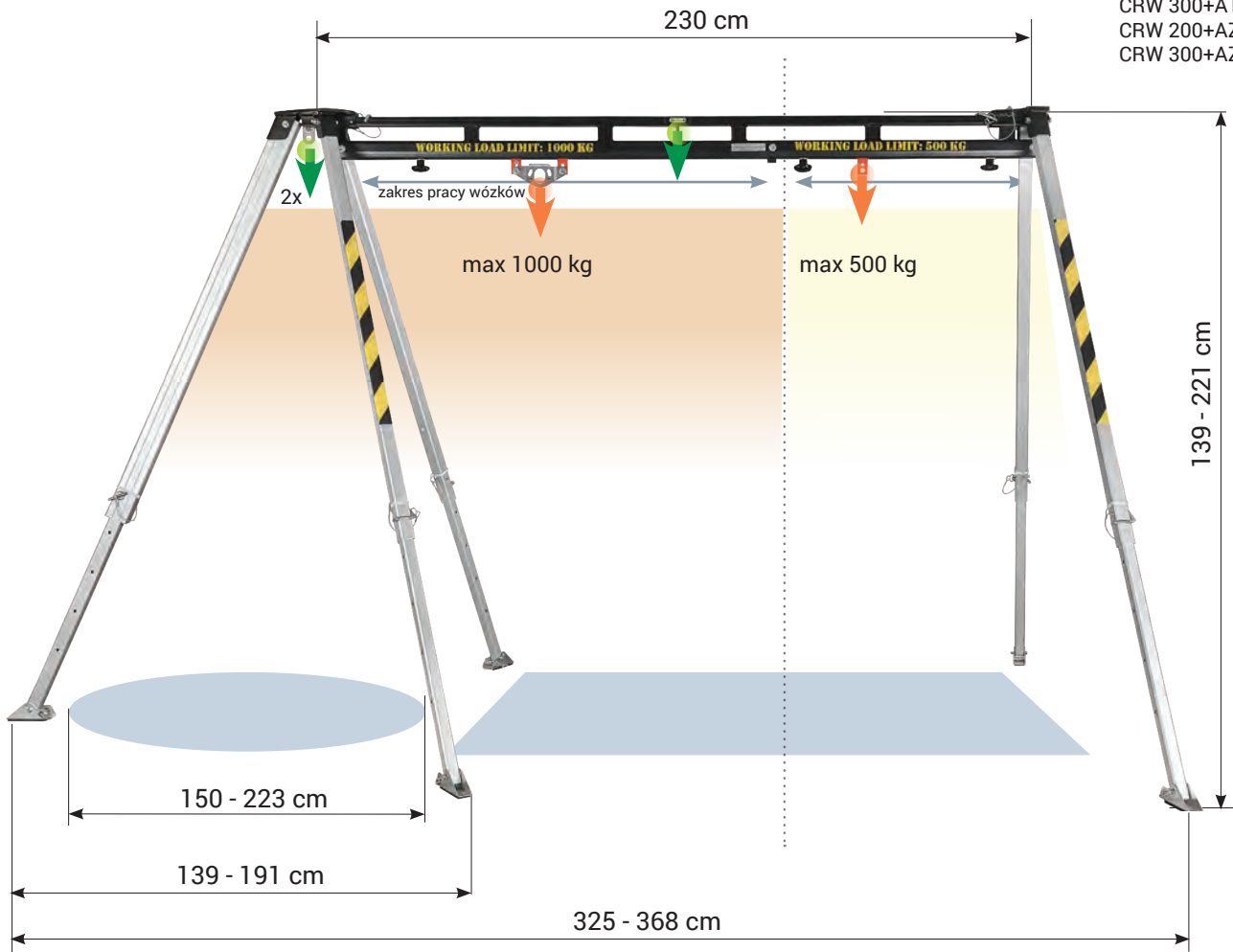




TM 12 SPIDER

STATYWY TOWAROWO-OSOBOWE

Współpracuje z następującymi wyciągarkami: RUP 502-A
RUP 502-AT
RUP 503
RUP503-T
CRW 200+AT174
CRW 300+AT172
CRW 200+AZ017
CRW 300+AZ017



TM 12 SPIDER to urządzenie towarowo-osobowe wyposażone w 2 ruchome oraz 4 stałe punkty kotwiczenia.

EN 795/B:2012
TS 16415/B:2013



Maksymalnie
2 osoby lub
obciążenie do
1000 kg



WARIANT BAZOWY:

Wysokość:	139 - 221 cm
Średnica otworu pod statywem:	150 - 223 cm
Rozstaw statywu:	139 - 191 cm
Rozstaw całego urządzenia:	325 - 368 cm
Masa belki:	30 kg
Długość belki:	230 cm
Masa urządzenia:	72 kg
Maksymalne dopuszczalne obciążenie:	1000 kg
Podnoszenie / Opuszczanie dla:	maksymalnie 2 osoby
Stale punkty kotwiczenia:	4
Ruchome punkty kotwiczenia:	2
Wymiary transportowe:	251 x 36 x 31 cm

Cena: **3960 PLN**



Wózek stalowy poruszający się wzdłuż belki jest ruchomym punktem kotwiczenia z możliwością zablokowania go w nieruchomej pozycji. Punkt wytrzymuje obciążenie do 1000 kg lub umożliwia podnoszenie/opuszczanie 1 osoby.



Wózek stalowy poruszający się wzdłuż belki jest ruchomym punktem kotwiczenia z możliwością zablokowania go w nieruchomej pozycji. Punkt wytrzymuje obciążenie do 500 kg.



Belka statywu wykonana ze stali ocynkowanej, malowanej proszkowo posiada 2 stałe punkty kotwiczenia umożliwiające asekurację osoby obsługującej statyw. Belka posiada poziomnicę informującą o prawidłowym rozstawieniu urządzenia.



Głowica trójnogu wykonana jest ze stali ocynkowanej malowanej proszkowo. Posiada zaczep umożliwiający podwieszenie bloczka oraz dodatkowy punkt kotwiczenia dla osoby obsługującej statyw.



Nogi statywu w całości wykonano z aluminium, a 7-stopniowa regulacja umożliwia elastyczne dopasowanie wysokości urządzenia do potrzebnych warunków.

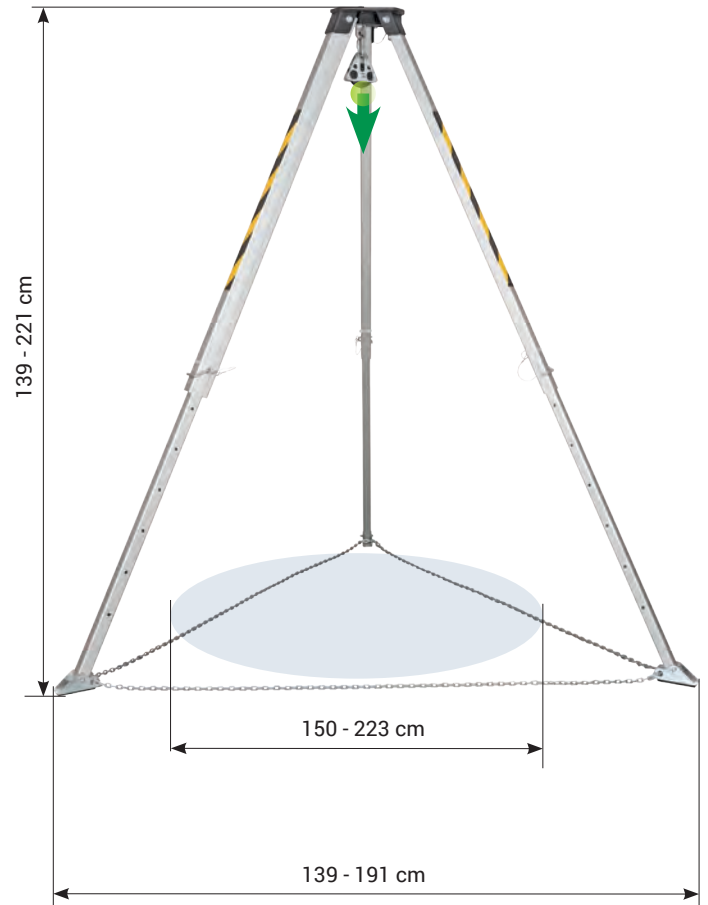


Antypoślizgowa stopka statywu może być dostosowana do powierzchni śliskich.



Nogi statywu można spiąć za pomocą lekkiej taśmy lub cięższego, lecz wytrzymalszego łańcucha.

Wysokość max: 221 cm



Zestaw TM 12 Spider umożliwia zastosowanie lewego trójnogu w charakterze osobnego statywu roboczego o przeznaczeniu towarowym lub osobowym.

WARIANT ROZSZERZONY – STATYW ROBOCZY:

Wysokość:	139 - 221 cm
Średnica otworu pod statywem:	150 - 223 cm
Rozstaw statywu:	139 - 191 cm
Masa urządzenia:	72 kg
Podnoszenie / Opuszczanie dla:	maksymalnie 1 osoba
Stale punkty kotwiczenia:	2
Maksymalne dopuszczalne obciążenie:	1000 kg



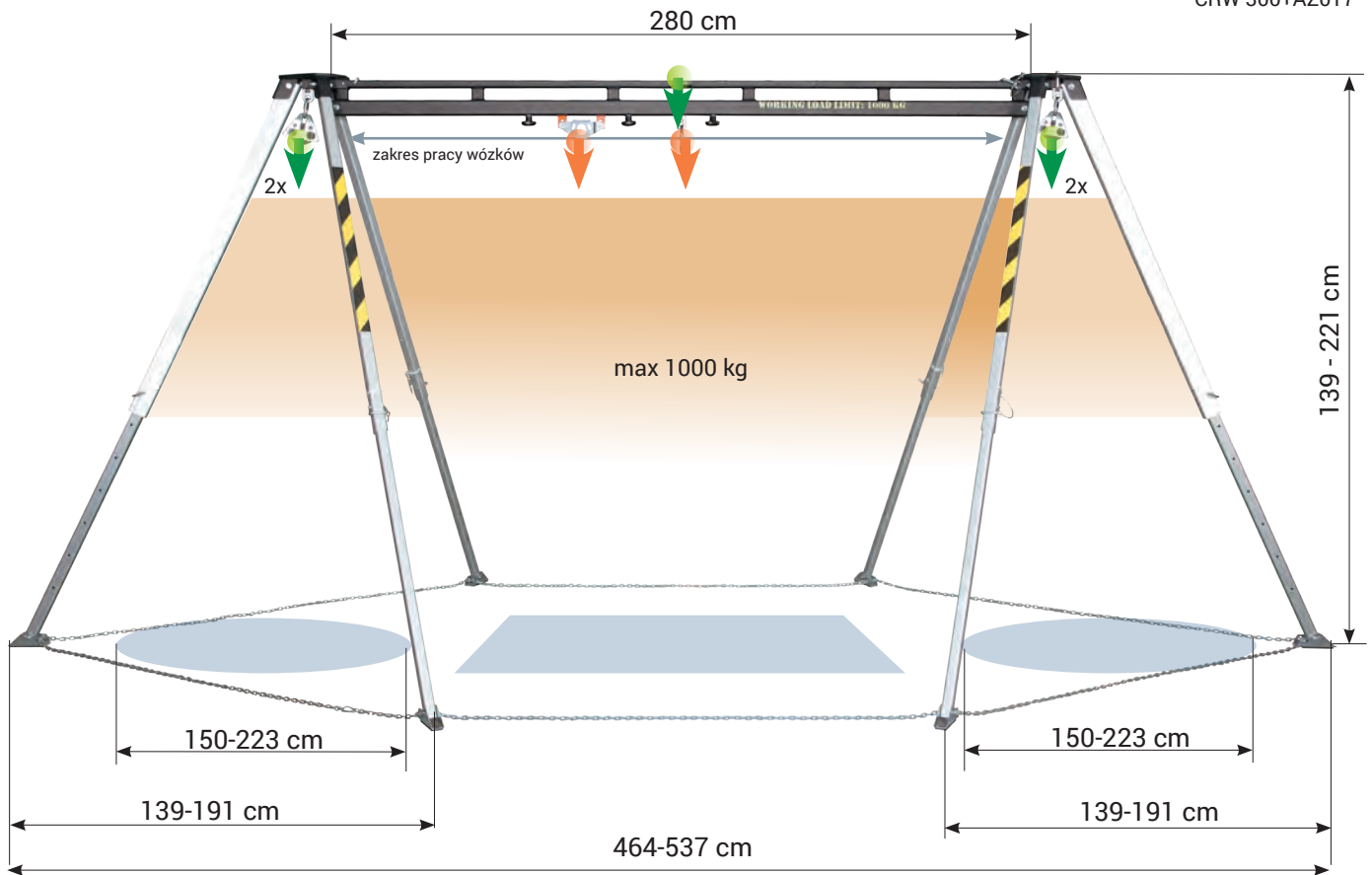
Maksymalnie
1 osoba lub
obciążenie do
1000 kg



TM 12-2 HEXAPOD

STATYWY TOWAROWO-OSOBOWE

Współpracuje z następującymi wyciągarkami: RUP 502-A
RUP 502-AT
RUP 503
RUP503-T
CRW 200+AT174
CRW 300+AT172
CRW 200+AZ017
CRW 300+AZ017



TM 12-2 HEXAPOD to urządzenie towarowo-osobowe wyposażone w 2 ruchome oraz 6 stałych punktów kotwiczenia.

EN 795/B:2012
TS 16415/B:2013



Maksymalnie
2 osoby lub
obciążenie do
1000 kg



WARIANT BAZOWY:

Wysokość:	139 - 221 cm
Średnica otworu pod statywem:	150 - 223 cm
Rozstaw statywu:	139 - 191 cm
Rozstaw całego urządzenia:	464 - 537 cm
Masa belki:	34 kg
Długość belki:	280 cm
Masa urządzenia:	86 kg
Stale punkty kotwiczenia:	6
Maksymalne dopuszczalne obciążenie:	1000 kg
Podnoszenie / Opuszczanie dla:	maksymalnie 2 osoby
Ruchome punkty kotwiczenia:	2
Wymiary transportowe:	251 x 36 x 31 cm

Cena: **4180** PLN



Wózek stalowy poruszający się wzdłuż belki jest ruchomym punktem kotwiczenia z możliwością zablokowania go w nieruchomej pozycji. Punkt wytrzymuje obciążenie do 1000 kg lub umożliwia podnoszenie/opuszczanie 1 osoby.



Wózek stalowy poruszający się wzdłuż belki jest ruchomym punktem kotwiczenia z możliwością zablokowania go w nieruchomej pozycji. Punkt wytrzymuje obciążenie do 500 kg.



Belka statywu wykonana ze stali ocynkowanej, malowanej proszkowo posiada 2 stałe punkty kotwiczenia umożliwiające asekurację osoby obsługującej statyw. Belka posiada poziomnicę informującą o prawidłowym rozstawieniu urządzenia.



Głowica trójnogu wykonana jest ze stali ocynkowanej malowanej proszkowo. Posiada zaczep umożliwiający podwieszenie bloczka oraz dodatkowy punkt kotwiczenia dla osoby obsługującej statyw.



Nogi w całości wykonano z aluminium a 7-stopniowa regulacja umożliwia elastyczne dopasowanie wysokości urządzenia do potrzebnych warunków.

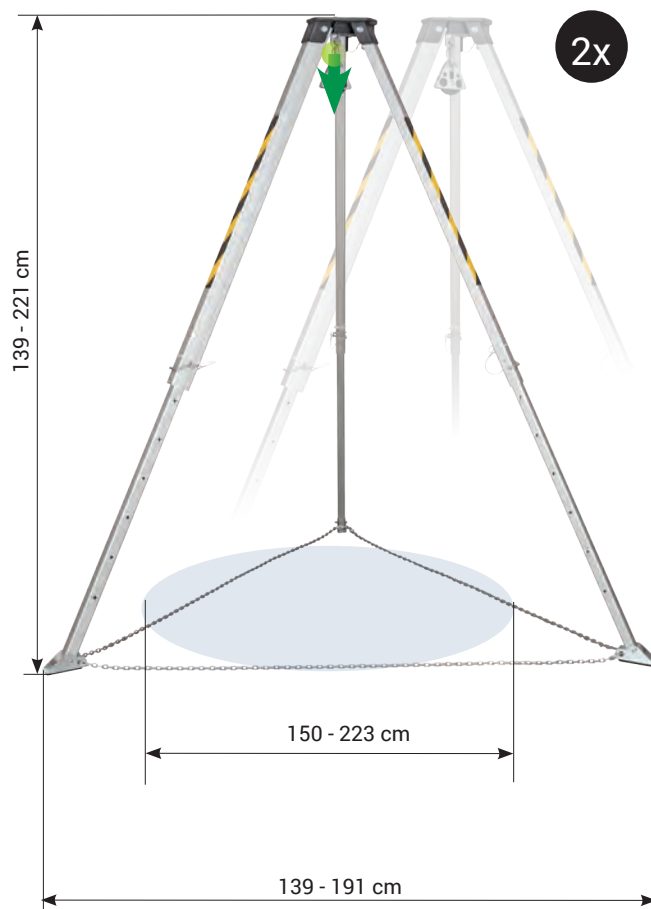


Antypoślizgowa stopka statywu może być dostosowana do powierzchni śliskich.



Nogi statywu można spiąć za pomocą lekkiej taśmy lub cięższego, lecz wytrzymalszego łańcucha.

Wysokość max: 221 cm




Zestaw TM 12-2 Hexapod umożliwia zastosowanie bocznych trójnogów w charakterze osobnych statywów roboczych o przeznaczeniu towarowym lub osobowym.

WARIANT ROZSZERZONY – STATYW ROBOCZY:

Wysokość:	139 - 221 cm
Średnica otworu pod statywem:	150 - 223 cm
Rozstaw statywu:	139 - 191 cm
Masa urządzenia:	86 kg
Podnoszenie / Opuszczanie dla:	maksymalnie 1 osoba
Stale punkty kotwiczenia:	2
Maksymalne dopuszczalne obciążenie:	1000 kg

EN 795/B:2012
TS 16415/B:2013



 Maksymalnie
1 osoba lub
 obciążenie do
1000 kg



Statyw TM15 składa się z malowanej proszkowo aluminiowej głowicy z 3 łożyskowanymi kulkowo rolkami poliamidowymi oraz wyposażony w 3 punkty kotwiczenia na ścianach bocznych głowicy.

EN 795/B:2012
TS 16415/B:2013



Maksymalnie
3 osoby lub
obciążenie do
1000 kg



WARIANT BAZOWY:

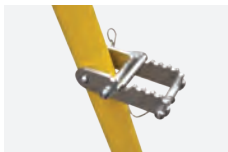
Wysokość:	197 cm - 313 cm
Średnica otworu pod statywem:	112 cm - 174 cm
Rozstaw nóg:	206 cm
Masa urządzenia:	28,7 kg
Punkty kotwiczenia na głowicy:	3
Podnoszenie i opuszczanie:	maksymalnie 3 osoby
Wymiary transportowe:	226 x 33 x 30 cm

Cena: TM15: **3300** PLN

Cena: UCHWYT UTB: **423** PLN



Głowica jest wykonana z malowanej proszkowo aluminiowej i posiada trzy łożyska kulkowe do prowadzenia liny roboczej na urządzeniach ratowniczych lub podnoszących.



Aluminiowe stopnie montowane są za pomocą łożeczek i zapewniają łatwiejszy dostęp do głowicy statywu przy rozkładaniu nóg do maksymalnej wysokości.



Stalowe stopki mają gumowe podkładki do płaskich powierzchni i kolce do śliskich powierzchni.



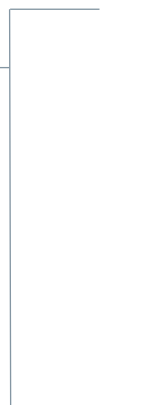
Nogi trójnogu wykonane są ze wzmocnionych profili aluminiowych z 9-stopniową regulacją, zamykaną na zawiasach. Nogi wyposażone są w kółka (do prowadzenia liny roboczej) oraz punkt kotwiczenia (otwór) do montażu wciągarek.



Uchyt UTB
opisany na stronie **68**.

Uniwersalny uchyt (UTB) może być przymocowany do wszystkich oferowanych statywów. Poniższe wciągarki są kompatybilne z uchwytem UTB:

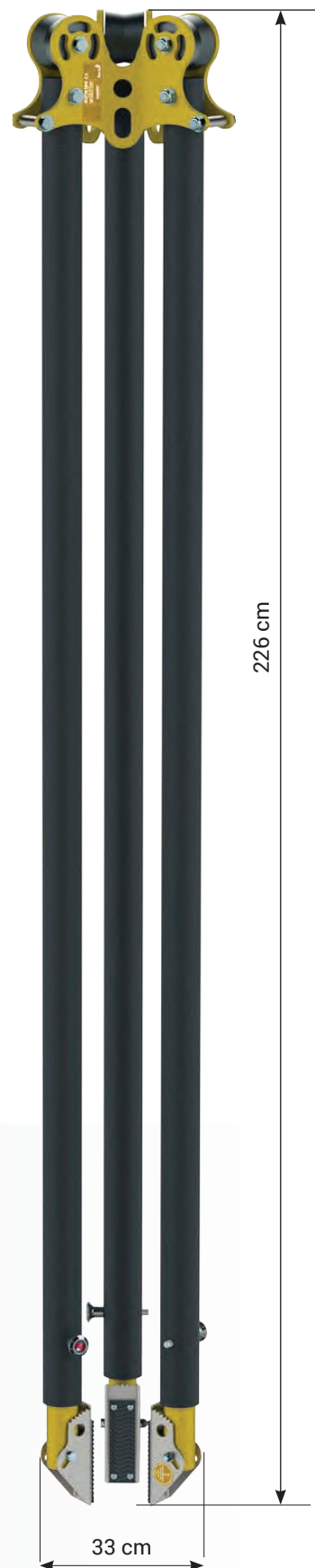
RUP502/RUP 502-T
RUP503/RUP503 - T



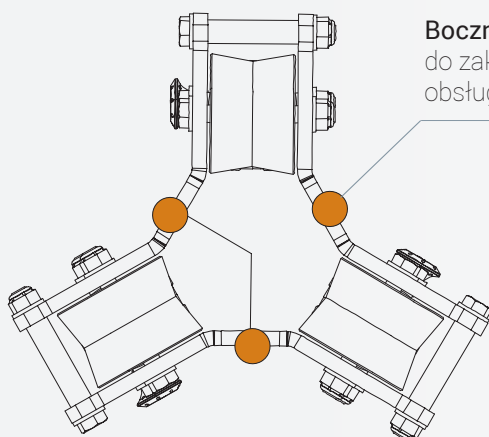
RUP 503
z UTB



RUP 502
z UTB



RZUT GŁOWICY:



Boczne punkty kotwiczenia do zakotwiczenia osoby obsługującej statyw.



RĘCZNE URZĄDZENIE PODNOSZĄCE RUP 502

URZĄDZENIA PODNOSZĄCE

Współpracuje ze statywami typu:
TM 9,
TM 9-L,
TM 9-W
TM15+UTB



PARAMETRY LINY:



6x19+NFC



∅ 6,3 mm

WARIANTY DŁUGOŚCI LINY:



20 m



25 m

AKCESORIA:

- Amortyzator SDW
- Błoczek PL 101

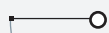
PRZEKŁADNIA ZĘBATA:



1 : 5

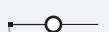
CAŁKOWITE PRZEŁOŻENIE MECHANIZMU:

Wariant 1:



1 : 25

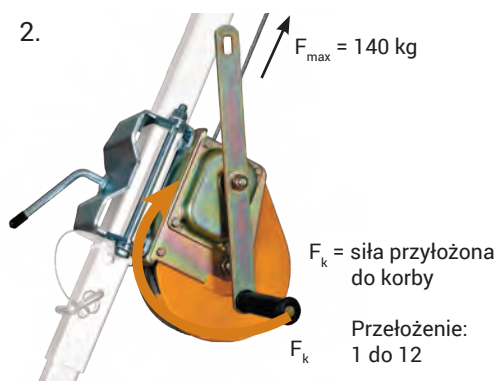
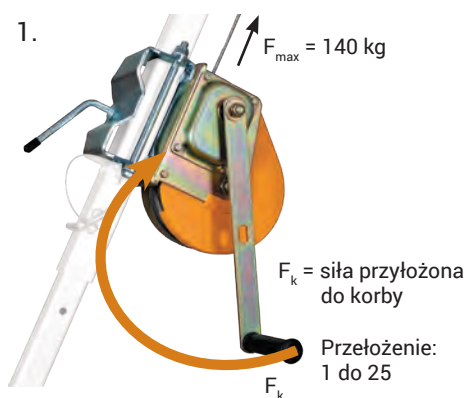
Wariant 2:



1 : 12

OPIS URZĄDZENIA:

- RUP 502 to urządzenie podnosząco-opuszczające wraz z uchwytem mocującym wyciągarkę do nogi statywu. Wyciągarka wyposażona jest w sześciopłotową linę stalową z rdzeniem z włókna naturalnego o długości 20 oraz 25 m i średnicy 6,3 mm;
- RUP 502 jest składnikiem sprzętu ratowniczego. Przy pomocy urządzenia osoba poszkodowana może być podniesiona z niższego poziomu na wyższy lub opuszczona z wyższego na niższy. Odległość opuszczania nie może przekroczyć 2 m.
- Przełożenie zastosowane w mechanizmie pozwala wykonać jeden obrót bębna na 5 obrotów korby wyciągarki.
- Ramię korby posiada 2 opcje długości, które w zależności od wybranego wariantu pozwalają dostosować moment obrotowy.
- Urządzenie ewakuacyjne serii RUP 502 jest zgodne z normą EN 1496/B.



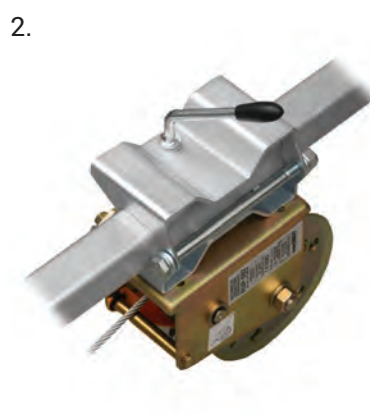
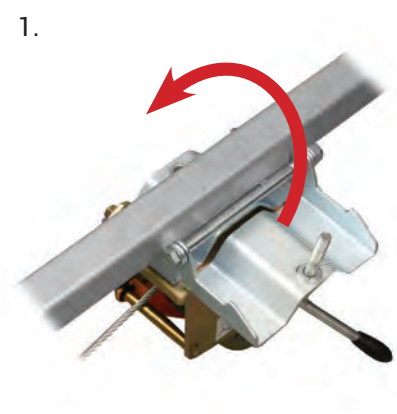
OBCIĄŻENIA:

Wariant 1:

Przy wadze ładunku (F_{max}) 140 kg siła na korbie (F_k) wyniesie 5,6 kg.

Wariant 2:

Przy wadze ładunku (F_{max}) 140 kg siła na korbie (F_k) wyniesie 11,6 kg.



MONTAŻ:

Proste mocowanie wyciągarki na nodze statywu za pomocą uchwyty:

1. Uchwyt otwarty;
2. Uchwyt zamknięty.



ZESTAW:

Wyciągarka ratownicza RUP 502 w zestawie zawiera bloczek PL 101 oraz amortyzator sprężynowy SDW.

GŁÓWNE CECHY:

Waga wyciągarki:	13 kg, 14 kg
Dostępne warianty liny:	20 m, 25 m
Średnica liny:	6,3 mm
Typ liny:	6x19 + NFC
Przełożenie mechanizmu:	1 : 5
Siła przyłożona do podniesienia 140 kg w wariantcie 1:	5,6 kg
Siła przyłożona do podniesienia 140 kg w wariantcie 2:	11,6 kg
Dopuszczalne obciążenie robocze:	140 kg
Kompatybilne ze statywami typu:	TM9, TM9-L, TM9-W
Norma:	EN 1496/B



EN 1496/B



Wyciągarka osobowa do 140 kg

Cena wariantu 20 m:

1490 PLN

Cena wariantu 25 m:

1690 PLN



RĘCZNE URZĄDZENIE PODNOSZĄCE RUP 502-A

URZĄDZENIA PODNOSZĄCE

Współpracuje
ze statywami typu: TM 6,
TM 13,
TM 12,
TM 12-2
TM15+UTB



PARAMETRY LINY:



6x19+NFC



∅ 6,3 mm

WARIANTY DŁUGOŚCI LINY:



20 m



25 m

AKCESORIA:

* Amortyzator SDW

PRZEKŁADNIA ZĘBATA:



1 : 5

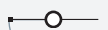
CAŁKOWITE PRZEŁOŻENIE MECHANIZMU:

Wariant 1:



1 : 25

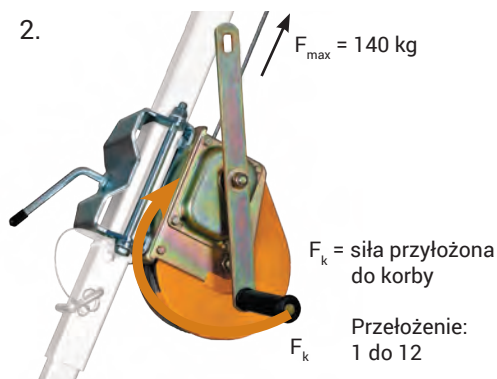
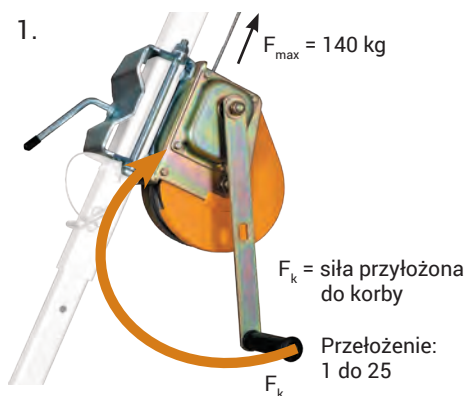
Wariant 2:



1 : 12

OPIS URZĄDZENIA:

- RUP 502-A to urządzenie podnosząco-opuszczające wraz z uchwytem mocującym wciągarkę do nogi statywu. Wyciągarka wyposażona jest w sześciopłotową linę stalową z rdzeniem z włókna naturalnego o długości 20 lub 25 m i średnicy 6,3 mm;
- RUP 502-A jest składnikiem sprzętu ratowniczego. Przy pomocy urządzenia osoba poszkodowana może być podniesiona z niższego poziomu na wyższy lub opuszczona z wyższego na niższy. Odległość opuszczania nie może przekroczyć 2 m.
- Przełożenie zastosowane w mechanizmie pozwala wykonać jeden obrót bębna na 5 obrotów korby wyciągarki.
- Ramię korby posiada 2 opcje długości, które w zależności od wybranego wariantu pozwalają dostosować moment obrotowy.
- Urządzenie ewakuacyjne serii RUP 502-A jest zgodne z normą EN 1496/B.



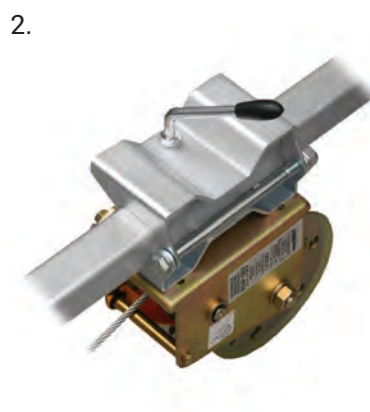
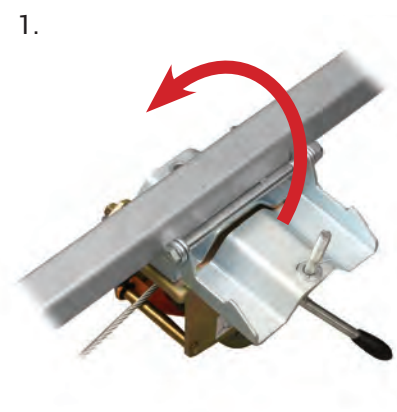
OBCIĄŻENIA:

Wariant 1:

Przy wadze ładunku (F_{max}) 140 kg siła na korbie (F_k) wyniesie 5,6 kg.

Wariant 2:

Przy wadze ładunku (F_{max}) 140 kg siła na korbie (F_k) wyniesie 11,6 kg.



MONTAŻ:

Proste mocowanie wyciągarki na nodze statywu za pomocą uchwyty:

1. Uchwyt otwarty;
2. Uchwyt zamknięty.



ZESTAW:

Wyciągarka ratownicza RUP 502-A w zestawie zawiera amortyzator sprężynowy SDW.

GŁÓWNE CECHY:

Waga wyciągarki:	13 kg, 14 kg
Długość liny:	20 m, 25 m
Średnica liny:	6,3 mm
Typ liny:	6x19 + NFC
Przełożenie mechanizmu:	1 : 5
Siła przyłożona do podniesienia 140 kg w wariantie 1:	5,6 kg
Siła przyłożona do podniesienia 140 kg w wariantie 2:	11,6 kg
Dopuszczalne obciążenie robocze:	140 kg
Kompatybilne ze statywem typu:	TM6, TM13, TM12, TM12-2
Norma:	EN 1496/B



EN 1496/B



Wyciągarka osobowa do 140 kg

Cena wariantu 20 m:

1490 PLN

Cena wariantu 25 m:

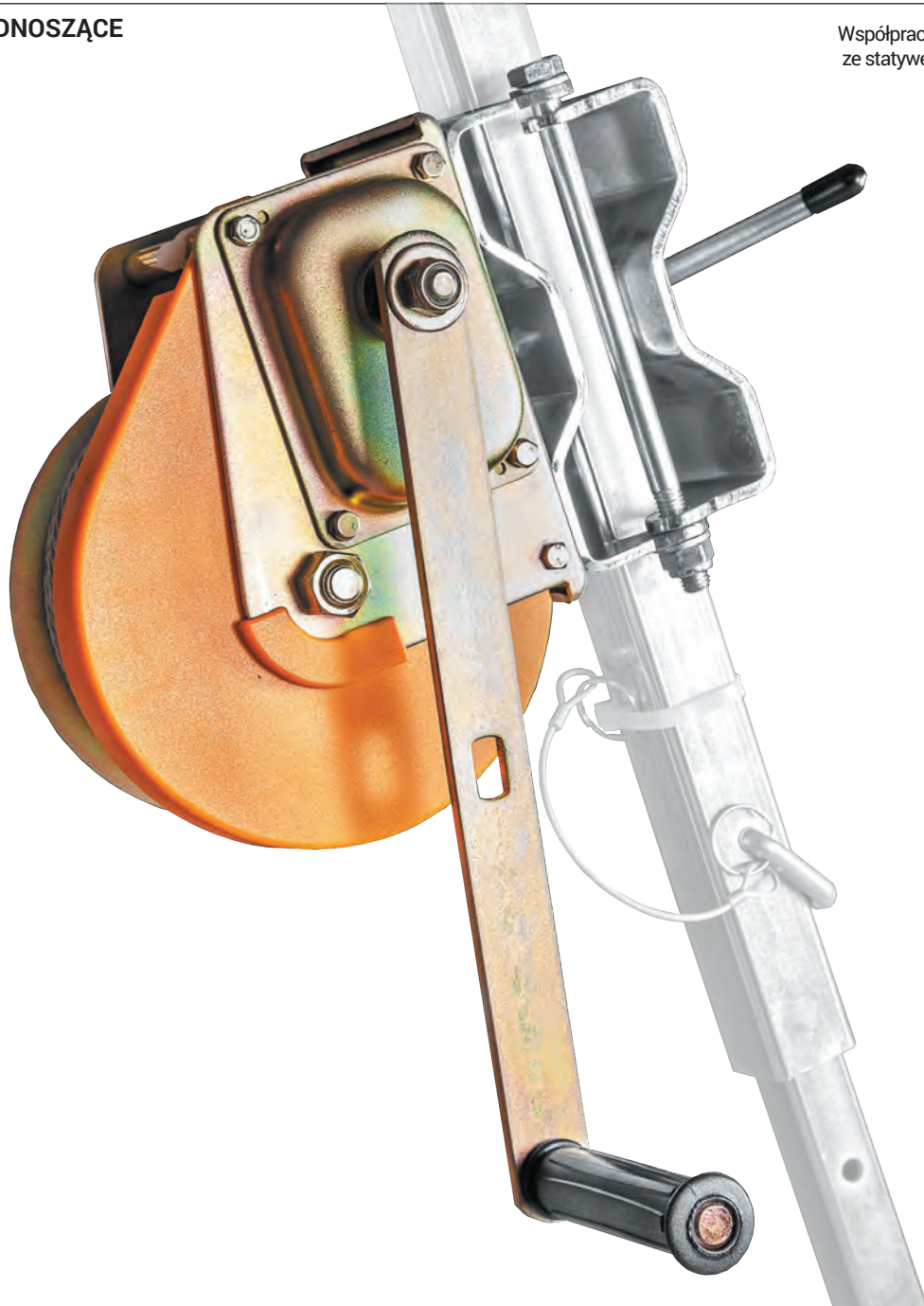
1690 PLN



RĘCZNE URZĄDZENIE PODNOSZĄCE RUP 502-B

URZĄDZENIA PODNOSZĄCE

Współpracuje TM 7
ze statywem:



PARAMETRY LINY:



6x19+NFC



∅ 6,3 mm

WARIANTY DŁUGOŚCI LINY:



20 m



25 m

AKCESORIA:

* Błoczek PL 101

* Amortyzator SDW

PRZEKŁADNIA ZĘBATA:



1 : 5

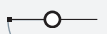
CAŁKOWITE PRZEŁOŻENIE MECHANIZMU:

Wariant 1:



1 : 25

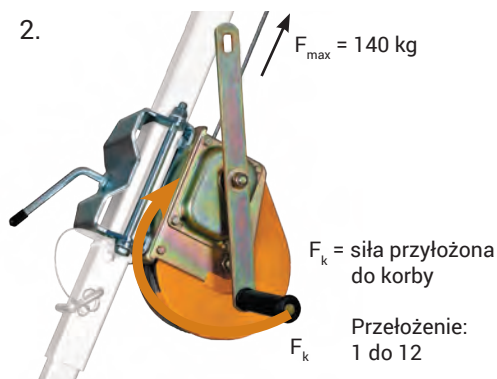
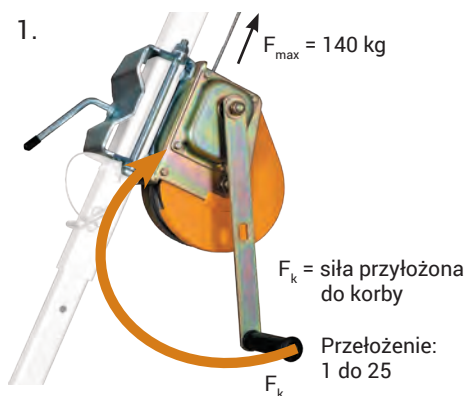
Wariant 2:



1 : 12

OPIS URZĄDZENIA:

- RUP 502-B to urządzenie podnosząco-opuszczające wraz z uchwytem mocującym wyciągarkę do nogi statywu. Wyciągarka wyposażona jest w sześcioplotową linę stalową z rdzeniem z włókna naturalnego o długości 20 lub 25 m i średnicy 6,3 mm;
- RUP 502-B jest składnikiem sprzętu ratowniczego. Przy pomocy urządzenia osoba poszkodowana może być podniesiona z niższego poziomu na wyższy lub opuszczona z wyższego na niższy. Odległość opuszczania nie może przekroczyć 2 m.
- Przełożenie zastosowane w mechanizmie pozwala wykonać jeden obrót bębna na 5 obrotów korby wyciągarki.
- Ramię korby posiada 2 opcje długości, które w zależności od wybranego wariantu pozwalają dostosować moment obrotowy.
- Urządzenie ewakuacyjne serii RUP 502-B jest zgodne z normą EN 1496/B.



OBCIĄŻENIA:

Wariant 1:

Przy wadze ładunku (F_{max}) 140 kg siła na korbie (F_k) wyniesie 5,6 kg.

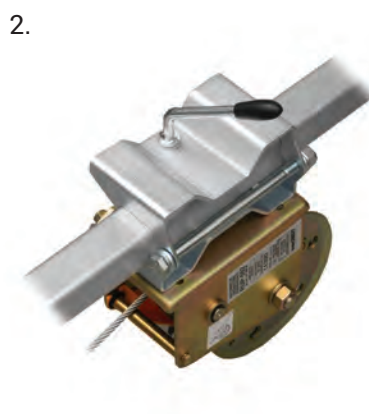
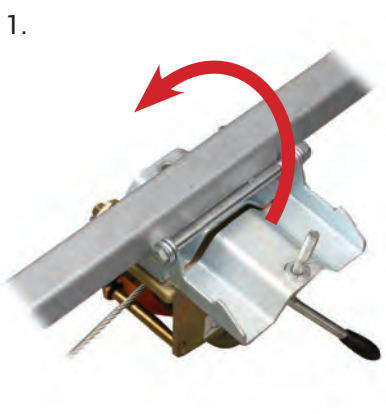
Wariant 2:

Przy wadze ładunku (F_{max}) 140 kg siła na korbie (F_k) wyniesie 11,6 kg.

MONTAŻ:

Proste mocowanie wyciągarki na nodze statywu za pomocą uchwyty:

1. Uchwyt otwarty;
2. Uchwyt zamknięty.



ZESTAW:

Wyciągarka ratownicza RUP 502-B w zestawie zawiera bloczek PL 101 oraz amortyzator sprężynowy SDW.

GŁÓWNE CECHY:

Waga wyciągarki:	13 kg, 14 kg
Długość liny:	20 m, 25 m
Średnica liny:	6,3 mm
Typ liny:	6x19 + NFC
Przełożenie mechanizmu:	1 : 5
Siła przyłożona do podniesienia 140 kg w wariantie 1:	5,6 kG
Siła przyłożona do podniesienia 140 kg w wariantie 2:	11,6 kG
Dopuszczalne obciążenie robocze:	140 kg
Kompatybilne ze statywem typu:	TM7
Norma:	EN 1496/B



EN 1496/B



Wyciągarka osobowa do **140 kg**



RĘCZNE URZĄDZENIE PODNOSZĄCE RUP 503

URZĄDZENIA PODNOSZĄCE

Współpracuje ze statywami typu: TM 6, TM 12, TM 12-2, TM 13, TM15+UTB



Przełącznik umożliwia wysprężenie mechanizmu wyciągarki oraz przełączenie trybów opuszczania/podnoszenia.



PARAMETRY LINY:



6x19+NFC



ø 6,3 mm

WARIANTY DŁUGOŚCI LINY:

— 25 m

— 35 m

— 45 m

— 50 m

PRZEKŁADNIA ZĘBATA:



1 : 7,2

CAŁKOWITE PRZEŁOŻENIE MECHANIZMU:



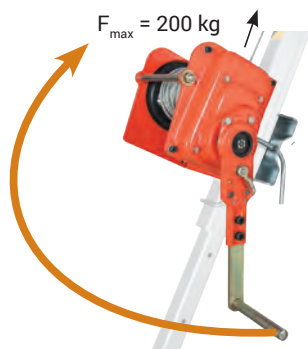
1 : 27

AKCESORIA

* Amortyzator SDW

OPIS URZĄDZENIA:

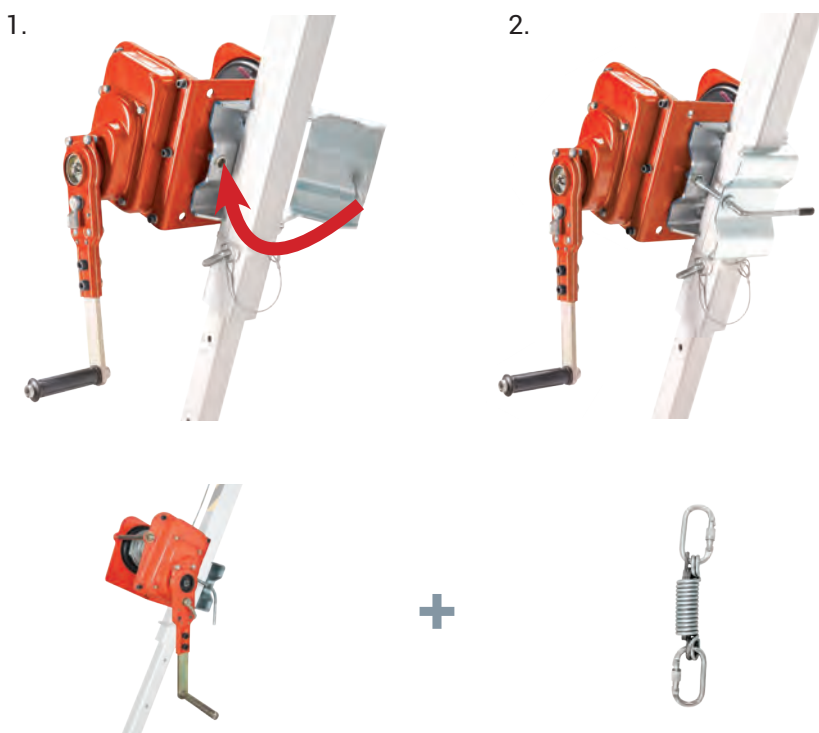
- RUP 503 to urządzenie podnosząco-opuszczające wraz z uchwytem mocującym wyciągarkę do nogi statywu. Wyciągarka wyposażona jest w sześciopłotową linę stalową z rdzeniem z włókna naturalnego dostępną w długościach 25 m, 35 m, 45 m, 50 m o średnicy 6,3 mm;
- RUP 503 jest składnikiem sprzętu ratowniczego. Przy pomocy urządzenia osoba poszkodowana może być podniesiona z niższego poziomu na wyższy lub opuszczona z wyższego na niższy. Odległość opuszczania nie może przekroczyć 2 m;
- Przełożenie zastosowane w mechanizmie pozwala wykonać jeden obrót bębna na 7,2 obrotów korby wyciągarki;
- Ramię korby może zostać zdemonstrowane, aby ułatwić transport;
- Urządzenie ewakuacyjne serii RUP 503 jest zgodne z normą EN 1496/B;



F_k = siła przyłożona do korby
Przełożenie: 1 do 27

OBCIĄŻENIA:

Przy wadze ładunku (F_{max}) 200 kg siła na korbie (F_k) wyniesie 7,41 kg.



MONTAŻ:

Proste mocowanie wyciągarki na nodze statywu za pomocą uchwyty:

1. Uchwyt otwarty;
2. Uchwyt zamknięty.

ZESTAW:

Wyciągarka ratownicza RUP 503 w zestawie zawiera amortyzator SDW.

GŁÓWNE CECHY:

Waga wyciągarki w zależności od długości liny:	22,5 kg do 26,2 kg
Długości liny:	25 m, 35 m, 45 m lub 50 m
Średnica liny:	6,3 mm
Typ liny:	6x19 + NFC
Przełożenie mechanizmu:	1 : 7,2
Siła wymagana do wyciągania ładunku o masie 200 kg:	7,41 kG
Dopuszczalne obciążenie robocze:	200 kg
Kompatybilne ze statywami typu:	TM6, TM12, TM12-2, TM13
Norma:	EN 1496/B



EN 1496/B



Wyciągarka osobowa do 200 kg

Cena wariantu 25 m:

1 490 PLN

Cena pozostałych wariantów:

1 690 PLN



RĘCZNE URZĄDZENIE PODNOSZĄCE RUP 503-B

URZĄDZENIA PODNOSZĄCE

Współpracuje TM 7
ze statywem:



Przełącznik umożliwia wysprężenie mechanizmu wyciągarki oraz przełączenie trybów opuszczania/podnoszenia.



PARAMETRY LINY:



6x19+NFC



∅ 6,3 mm

WARIANTY DŁUGOŚCI LINY:

— 25 m

— 35 m

— 45 m

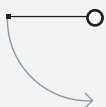
— 50 m

PRZEKŁADNIA ZĘBATA:



1 : 7,2

CAŁKOWITE PRZEŁOŻENIE MECHANIZMU:



1 : 27

AKCESORIA

* Błoczek PL 101

* Amortyzator SDW

OPIS URZĄDZENIA:

- RUP 503-B to urządzenie podnosząco-opuszczające wraz z uchwytem mocującym wyciągarkę do nogi statywu. Wyciągarka wyposażona jest w sześciopłotową linę stalową z rdzeniem z włókna naturalnego dostępną w długościach 25 m, 35 m, 45 m, 50 m o średnicy 6,3 mm;
- RUP 503-B jest składnikiem sprzętu ratowniczego. Przy pomocy urządzenia osoba poszkodowana może być podniesiona z niższego poziomu na wyższy lub opuszczona z wyższego na niższy. Odległość opuszczania nie może przekroczyć 2 m;
- Przełożenie zastosowane w mechanizmie pozwala wykonać jeden obrót bębna na 7,2 obrotów korby wyciągarki;
- Ramię korby może zostać zdemonstrowane, aby ułatwić transport;
- Urządzenie ewakuacyjne serii RUP 503-B jest zgodne z normą EN 1496/B;



F_k = siła przyłożona do korby
Przełożenie: 1 do 27

OBCIĄŻENIA:

Przy wadze ładunku (F_{max}) 200 kg siła na korbie (F_k) wyniesie 7,41 kg.



MONTAŻ:

Proste mocowanie wyciągarki na nodze statywu za pomocą uchwytu:

1. Uchwyt otwarty;
2. Uchwyt zamknięty.



ZESTAW:

Wyciągarka ratownicza RUP 503-B w zestawie zawiera Błoczek PL 101 oraz amortyzator SDW.

GLÓWNE CECHY:

Waga wyciągarki w zależności od długości liny:	22,5 kg do 26,2 kg
Długości liny:	25 m, 35 m, 45 m lub 50 m
Średnica liny:	6,3 mm
Typ liny:	6x19 + NFC
Przełożenie mechanizmu:	1 : 7,2
Siła wymagana do wyciągania ładunku o masie 200 kg	7,41 kg
Dopuszczalne obciążenie robocze:	200 kg
Kompatybilne ze statywami typu:	TM7
Norma:	EN 1496/B



EN 1496/B



Wyciągarka osobowa do 200 kg



RĘCZNE URZĄDZENIE PODNOSZĄCE RUP 505

URZĄDZENIA PODNOSZĄCE

Współpracuje TM 9,
ze statywami typu: TM 9-W



PARAMETRY LINY:

statyczna lina włókiennicza
zgodna z normą EN1891

∅ 10-11 mm

WARIANTY DŁUGOŚCI LINY:

— nieograniczona


Lina sprzedawana jest oddzielnie.

AKCESORIA



* Błoczek PL 101

* Amortyzator SDW

PRZEKŁADNIA ZĘBATA:

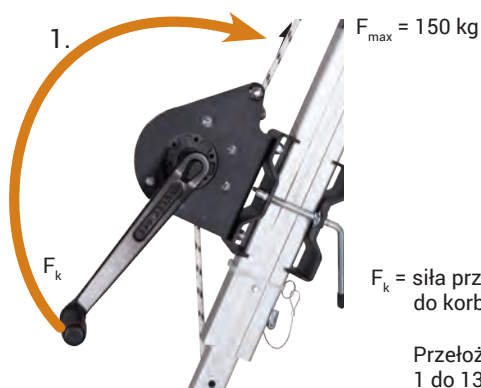
-  1 : 2,13
-  1 : 6,28

CAŁKOWITE PRZEŁOŻENIE MECHANIZMU:

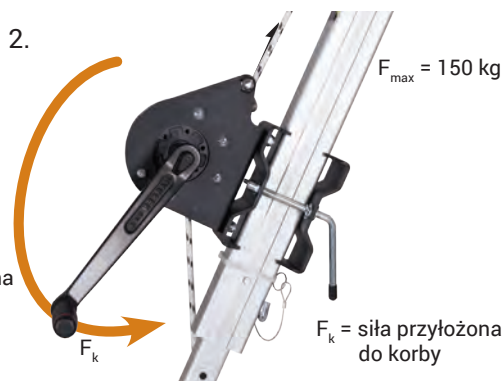
-  1 : 13,5
-  1 : 39,9

OPIS URZĄDZENIA:

- RUP 505 to ratownicze urządzenie podnoszące wraz z uchwytem mocującym wyciągarkę do nogi statywu. Wyciągarka współpracuje ze statycznymi linami włókienniczymi o długości dopasowanej do zapotrzebowania klienta. Linę należy zamawiać oddzielnie.
- RUP 505 jest składnikiem sprzętu ratowniczego. Przy pomocy urządzenia osoba poszkodowana może być podniesiona z niższego poziomu na wyższy lub opuszczona z wyższego na niższy. Odległość opuszczania nie może przekroczyć 2 m;
- Przełożenia zastosowane w mechanizmie pozwalają wykonać jeden obrót bębna na 2,13 lub w drugim trybie 6,2 obrotów korby wyciągarki;
- Korba może być szybko zdemontowana, aby ułatwić transport;
- Urządzenie ewakuacyjne serii RUP 505 jest zgodne z normą EN 1496/B;



$F_{max} = 150 \text{ kg}$



$F_{max} = 150 \text{ kg}$

F_k = siła przyłożona do korby

Przełożenie:
1 do 13,5

F_k = siła przyłożona do korby

Przełożenie:
1 do 39,9

OBCIĄŻENIA:

Wariant 1:

Przy wadze ładunku (F_{max}) 150 kg siła na korbie (F_k) wyniesie 11,11 kG

Wariant 2:

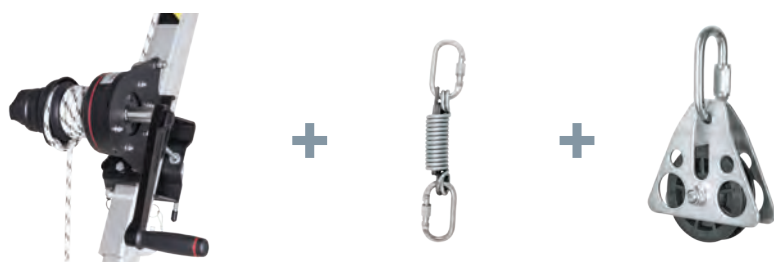
Przy wadze ładunku (F_{max}) 150 kg siła na korbie (F_k) wyniesie 3,75 kG



MONTAŻ:

Proste mocowanie wyciągarki na nodze statywu za pomocą uchwyty:

1. Uchwyt otwarty
2. Uchwyt zamknięty.



ZESTAW:

Wyciągarka ratownicza RUP 505 w zestawie zawiera bloczek PL 101 oraz amortyzator sprężynowy SDW.

GŁÓWNE CECHY:

Waga wyciągarki:	8 kg
Długość liny:	nieograniczony
Średnica liny:	od 10 do 11 mm
Typ liny:	statyczna lina włókiennicza zgodna z normą EN 1891
Przełożenie mechanizmu 1:	1 : 2,13
Przełożenie mechanizmu 2:	1 : 6,28
Siła przyłożona do podniesienia 150 kg w wariantie 1:	11,11 kG
Siła przyłożona do podniesienia 150 kg w wariantie 2:	3,75 kG
Dopuszczalne obciążenie robocze:	150 kg
Kompatybilne ze statywem typu:	TM9, TM9-W
Norma:	EN 1496/B

EN 1496/B



Wyciągarka osobowa do 150 kg

Cena wyciągarki:
7 078 PLN

Cena liny:
1 mb - 7 PLN



RĘCZNE URZĄDZENIE PODNOSZĄCE RUP 505-A

URZĄDZENIA PODNOSZĄCE

Współpracuje TM 13
ze statywem typu:



PARAMETRY LINY:

statyczna lina włókiennicza zgodna z normą EN1891

∅ 10-11 mm

WARIANTY DŁUGOŚCI LINY:

—| nieograniczona

Lina sprzedawana jest oddzielnie.



AKCESORIA

* Amortyzator SDW

PRZEKŁADNIA ZĘBATA:

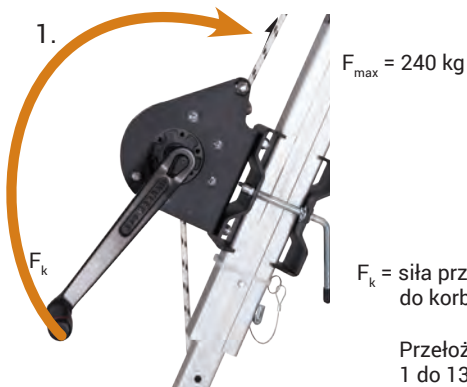
-  1 : 2,13
-  1 : 6,28

CAŁKOWITE PRZEŁOŻENIE MECHANIZMU:

-  1 : 13,5
-  1 : 39,9

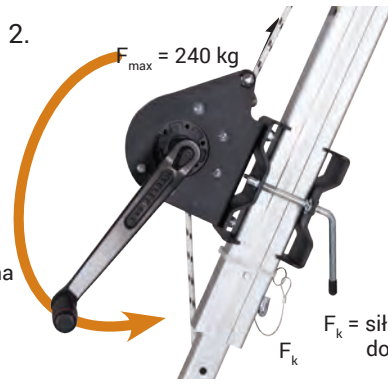
OPIS URZĄDZENIA:

- RUP 505-A to ratownicze urządzenie podnoszące wraz z uchwytem mocującym wyciągarkę do nogi statywu. Wyciągarka współpracuje ze statycznymi linami włókienniczymi o długości dopasowanej do zapotrzebowania klienta. Linę należy zamawiać oddzielnie.
- RUP 505-A jest składnikiem sprzętu ratowniczego. Przy pomocy urządzenia osoba poszkodowana może być podniesiona z niższego poziomu na wyższy lub opuszczona z wyższego na niższy. Odległość opuszczania nie może przekroczyć 2 m;
- Przełożenia zastosowane w mechanizmie pozwalają wykonać jeden obrót bębna na 2,13 lub w drugim trybie 6,2 obrotów korby wyciągarki;
- Korba może być szybko zdemontowana, aby ułatwić transport;
- Urządzenie ewakuacyjne serii RUP 505 jest zgodne z normą EN 1496/B;



$F_k =$ siła przyłożona do korby

Przełożenie: 1 do 13,5



$F_k =$ siła przyłożona do korby

Przełożenie: 1 do 39,9

OBCIĄŻENIA:

Wariant 1:

Przy wadze ładunku (F_{max}) 240 kg siła na korbie (F_k) wyniesie 17,7 kG.

Wariant 2:

Przy wadze ładunku (F_{max}) 240 kg siła na korbie (F_k) wyniesie 6 kG.



MONTAŻ:

Proste mocowanie wyciągarki na nodze statywu za pomocą uchwytu:

1. Uchwyt otwarty
2. Uchwyt zamknięty.



ZESTAW:

Wyciągarka ratownicza RUP 505-A w zestawie zawiera amortyzator sprężynowy SDW.

GLÓWNE CECHY:

Waga wyciągarki:	8 kg
Długość liny:	nieograniczony
Średnica liny:	od 10 do 11 mm
Typ liny:	statyczna lina włókiennicza zgodna z normą EN 1891
Przełożenie mechanizmu 1:	1 : 2,13
Przełożenie mechanizmu 2:	1 : 6,28
Siła przyłożona do podniesienia 200 kg w war. 1:	17,7 kG
Siła przyłożona do podniesienia 200 kg w war 2:	6 kG
Dopuszczalne obciążenie robocze:	240 kg
Kompatybilne ze statywem typu:	TM13
Norma:	EN 1496/B

OPCJA DODATKOWA:


Prowadnik do liny

Prowadnik przeznaczony do prowadzenia włókienniczej liny w przypadku korzystania ze statywu TM13 wraz z wyciągarką RUP505-A.



Cena:
92 PLN

EN 1496/B

 Wyciągarka osobowa do 240 kg

Cena wyciągarki:
7 078 PLN

Cena liny:
1 mb - 7 PLN



URZĄDZENIE SAMOHAMOWNE CRW 200


URZĄDZENIA PODNOSZĄCE


Współpracuje ze
wszystkimi statywami osobowymi.



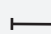
Przy wadze ładunku (F_{max}) 140 kg
siła na korbie (F_k) wyniesie 6,4 kg.

PARAMETRY LINY:

 7x19 + IWRC

 \varnothing 4,7 mm

WARIANTY DŁUGOŚCI LINY:

 15 m

PRZEKŁADNIA ZĘBATA:

 1 : 8,8

CAŁKOWITE PRZEŁOŻENIE MECHANIZMU:

 1 : 22

OPIS URZĄDZENIA:

- CRW 200 jest połączeniem urządzenia samohamownego i ratowniczego urządzenia podnoszącego. Urządzenie posiada ręczną wyciągarkę z funkcją podnoszenia oraz opuszczania. W celu zainstalowania na statywie należy założyć stosowny uchwyt mocujący.
- Zatrzaśnik posiada wskaźnik upadku, a konstrukcja nie wymaga stosowania amortyzatora
- Dopuszczalne obciążenie robocze: 140 kg
- Przełożenie zastosowane w mechanizmie pozwala wykonać jeden obrót bębna na 7,4 obrotów korby wyciągarki.
- Urządzenie samohamowne CRW 200 jest składnikiem indywidualnego sprzętu chroniącego przed upadkiem z wysokości zgodnym z normą EN 360 oraz normą EN 1496/B.



Uchwyt umożliwiający zamocowanie urządzenia samohamownego CRW 200 do nogi statywu. Zależnie od grubości nogi stosujemy uchwyt AT 173 bądź AT 174. Uchwyt jest prosty w montażu, wykonany ze stali ocynkowanej galwanicznie. Powyżej przykład montażu uchwyту AT 173 na nodze statywu TM 9.

Przykład montażu urządzenia CRW 200 za pomocą uchwyту AT 173 na nodze statywu TM 9.



Boczny punkt kotwienia na głowicy statywu może zostać wykorzystany do podwieszenia urządzenia CRW 200 za pomocą zatrzaśnika AZ 017.

Przykład montażu urządzenia CRW 200 przy użyciu bocznego punktu kotwienia głowicy statywu TM 9.

GLÓWNE CECHY:

Waga wyciągarki:	11 kg
Długość liny:	15 m
Średnica liny:	4,8 mm
Typ liny:	7x19 + IWRC
Przełożenie mechanizmu:	1 : 8,8
Siła wymagana do wyciągania ładunku o masie 140 kg:	6.4 kG
Dopuszczalne obciążenie robocze:	140 kg
Norma:	EN 1496/B
Przy zastosowaniu uchwyту AT173 kompatybilne ze statywami typu:	TM9, TM9-L, TM9-W
Przy zastosowaniu uchwyту AT174 kompatybilne ze statywami typu:	TM6, TM12, TM12-2, TM13
Przy zastosowaniu zatrzaśnika AZ017 kompatybilne ze statywami typu:	TM6, TM7, TM9, TM9-L, TM12, TM12-2, TM13



EN 1496/B
EN 360



Urządzenie osobowe do 140 kg

Cena:

1790 PLN



URZĄDZENIE SAMOHAMOWNE CRW 300


URZĄDZENIA PODNOSZĄCE

Współpracuje ze
wszystkimi statywami osobowymi.



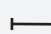
Przy wadze ładunku (F_{max}) 140 kg
siła na korbie (F_k) wyniesie 6,3 kG.

PARAMETRY LINY:

 7x19 + IWRC

 \varnothing 4,7 mm

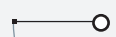
WARIANTY DŁUGOŚCI LINY:

 25 m

PRZEKŁADNIA ZĘBATA:

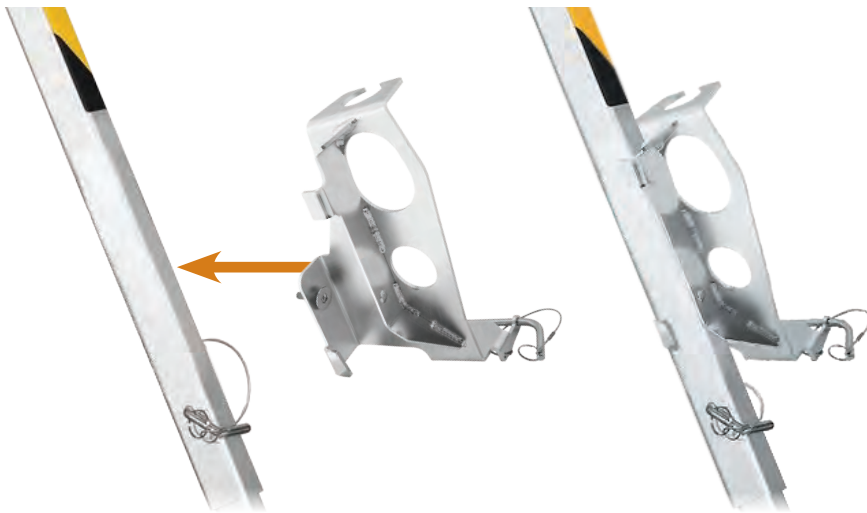
 1 : 7,4

CAŁKOWITE PRZEŁOŻENIE MECHANIZMU:

 1 : 22

OPIS URZĄDZENIA:

- CRW 300 jest połączeniem urządzenia samohamownego i ratowniczego urządzenia podnoszącego. Urządzenie posiada ręczną wyciągarkę z funkcją podnoszenia oraz opuszczania. W celu zainstalowania na statywie należy założyć stosowny uchwyt mocujący.
- Zatrzaśnik posiada wskaźnik upadku a konstrukcja nie wymaga stosowania amortyzatora
- Dopuszczalne obciążenie robocze: 140 kg
- Przełożenie zastosowane w mechanizmie pozwala wykonać jeden obrót bębna na 7,4 obrotów korby wyciągarki.
- Urządzenie samohamowne CRW 300 jest składnikiem indywidualnego sprzętu chroniącego przed upadkiem z wysokości zgodnym z normą EN 360 oraz normą EN 1496/B.



Uchwyt umożliwiający zamocowanie urządzenia samohamownego CRW 300 do nogi statywu. Zależnie od grubości nogi stosujemy uchwyt AT 171 bądź AT 172. Uchwyt jest prosty w montażu, wykonany ze stali ocynkowanej galwanicznie. Powyżej przykład montażu uchwytu AT 171 na nodze statywu TM 9.



Przykład montażu urządzenia CRW 300 za pomocą uchwytu AT 172 na nodze statywu TM 13.



Boczny punkt kotwiczenia na głowicy statywu może zostać wykorzystany do podwieszenia urządzenia CRW 300 za pomocą zatrzaskownika AZ 017.



Przykład montażu urządzenia CRW 300 przy użyciu bocznego punktu kotwiczenia głowicy statywu TM 6.

GŁÓWNE CECHY:

Waga wyciągarki:	15 kg
Długość liny:	25 m
Średnica liny:	4,8 mm
Typ liny:	7x19 + IWRC
Przełożenie mechanizmu:	1 : 7,4
Siła wymagana do wyciągania ładunku o masie 140 kg:	6.3 kG
Dopuszczalne obciążenie robocze:	140 kg
Norma:	EN 1496/B
Przy zastosowaniu uchwytu AT171 kompatybilne ze statywami typu:	TM9, TM9-L, TM9-W
Przy zastosowaniu uchwytu AT172 kompatybilne ze statywami typu:	TM6, TM12, TM12-2, TM13
Przy zastosowaniu zatrzaskownika AZ017 kompatybilne ze statywami typu:	TM6, TM7, TM9, TM9-L, TM12, TM12-2, TM13



EN 1496/B
EN 360



Urządzenie osobowe do 140 kg

Cena:

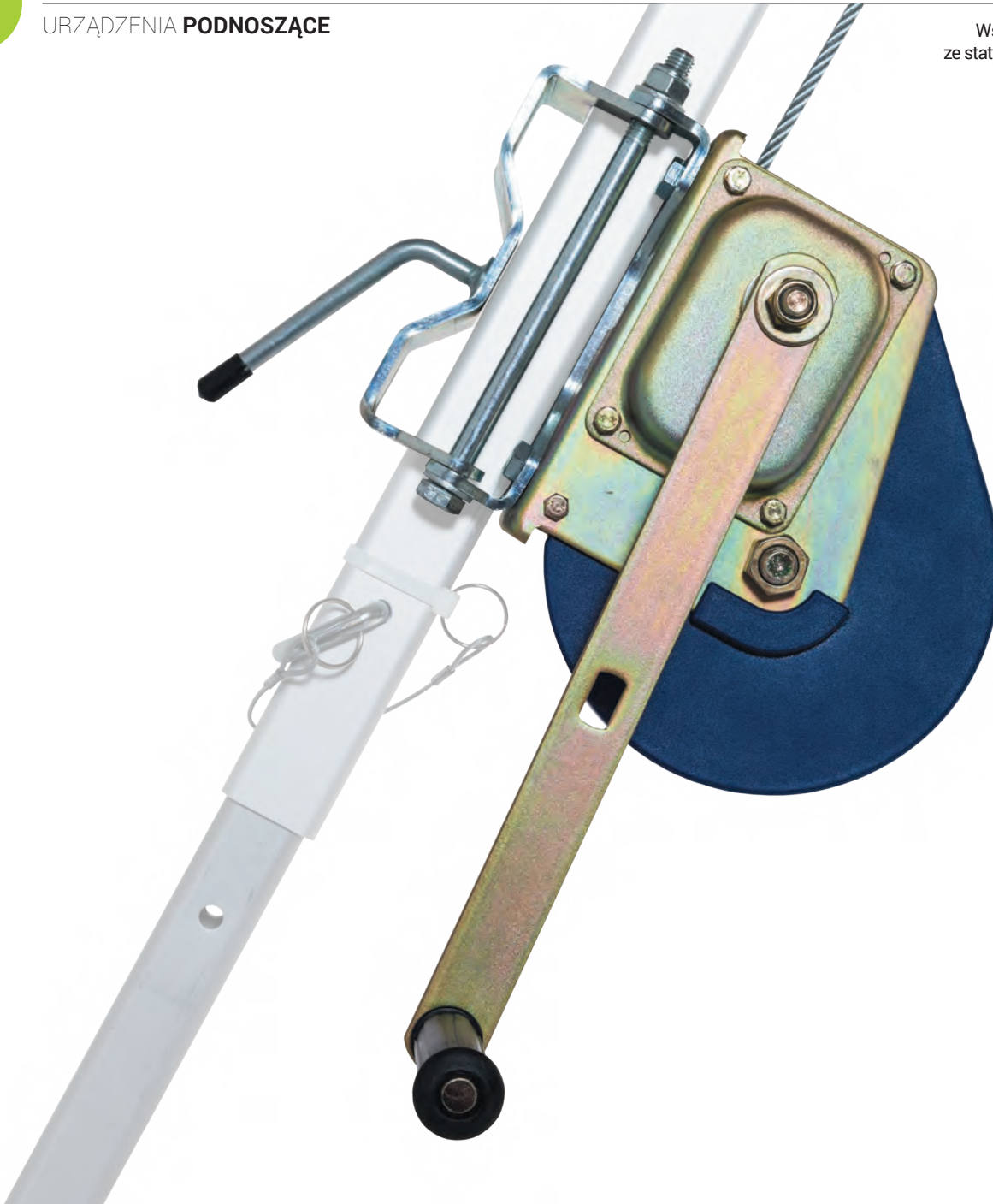
2100 PLN



RĘCZNE URZĄDZENIE PODNOSZĄCE 502-T

URZĄDZENIA PODNOSZĄCE

Współpracuje TM 9-T
ze statywem typu:



PARAMETRY LINY:



6x19+NFC



Ø 6,3 mm

WARIANTY DŁUGOŚCI LINY:

— 20 m

— 25 m

AKCESORIA

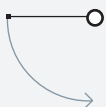
- Błoczek PL 101

PRZEKŁADNIA ZĘBATA:



1 : 5

CAŁKOWITE PRZEŁOŻENIE MECHANIZMU:



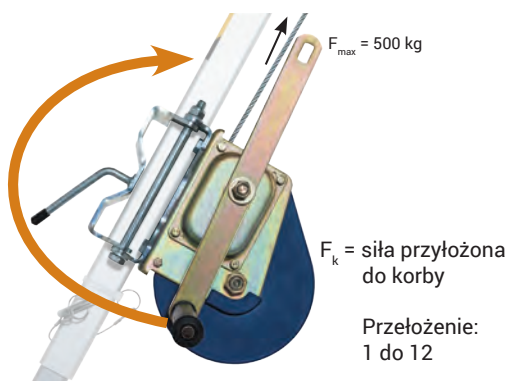
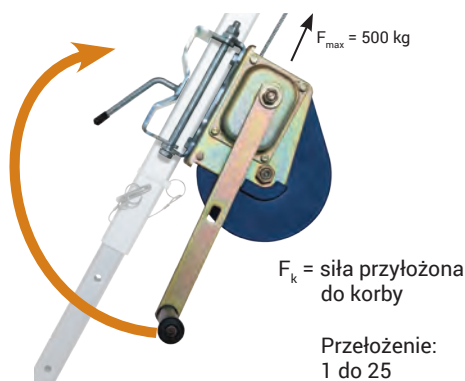
1 : 25



1 : 12

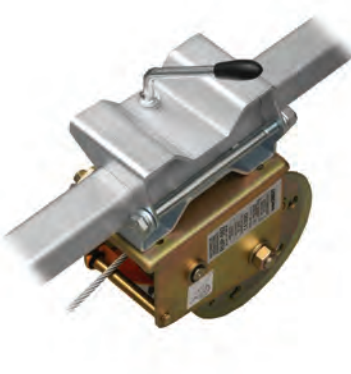
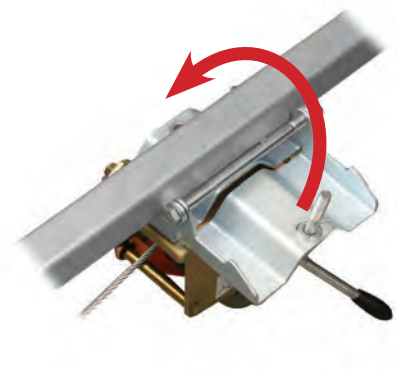
OPIS URZĄDZENIA:

- RUP 502-T to urządzenie podnosząco-opuszczające wraz uchwytem mocującym wyciągarkę do nogi statywu. Wyciągarka wyposażona jest w sześcioplotową linę stalową z rdzeniem z włókna naturalnego o długości 20 oraz 25 m i średnicy 6,3 mm;
- Umożliwia podnoszenie ładunków o ciężarze do 500 kg
- Przełożenie zastosowane w mechanizmie pozwala wykonać jeden obrót bębna na 5 obrotów korby wyciągarki.
- Ramię korby posiada 2 opcje długości, które w zależności od wybranego wariantu pozwalają dostosować moment obrotowy.



1.

2.



OBCIĄŻENIA:

Wariant 1:

Przy wadze ładunku (F_{max}) 500 kg siła na korbie (F_k) wyniesie 20 kg.

Wariant 2:

Przy wadze ładunku (F_{max}) 500 kg siła na korbie (F_k) wyniesie 41,6 kg.

MONTAŻ:

Proste mocowanie wyciągarki na nodze statywu za pomocą uchwyty:

1. Uchwyt otwarty;
2. Uchwyt zamknięty.

ZESTAW:

Wyciągarka ratownicza RUP 502-T w zestawie zawiera bloczek PL 101.

GŁÓWNE CECHY:

Waga wyciągarki:	13 kg, 14 kg
Długość liny:	20 m, 25 m
Średnica liny:	6,3 mm
Typ liny:	6x19 + NFC
Przełożenie mechanizmu:	1 : 5
Siła przyłożona do podniesienia 500 kg w wariantie 1:	20 kG
Siła przyłożona do podniesienia 500 kg w wariantie 2:	41,6 kG
Dopuszczalne obciążenie robocze:	500 kg
Kompatybilne ze statywami typu:	TM9-T

Cena wariantu 20 m:

1490 PLN

Cena wariantu 25 m:

1690 PLN



Udźwig
do 500 kg



RĘCZNE URZĄDZENIE PODNOSZĄCE RUP 502-AT

URZĄDZENIA PODNOSZĄCE

Współpracuje ze statywami typu:
TM 6-T,
TM 11-T2,
TM 12,
TM 12-2,
TM 13-T



PARAMETRY LINY:



6x19+NFC



∅ 6,3 mm

WARIANTY DŁUGOŚCI LINY:



20 m



25 m

PRZEKŁADNIA ZĘBATA:



1 : 5

CAŁKOWITE PRZEŁOŻENIE MECHANIZMU:

Wariant 1:



1 : 25

Wariant 2:

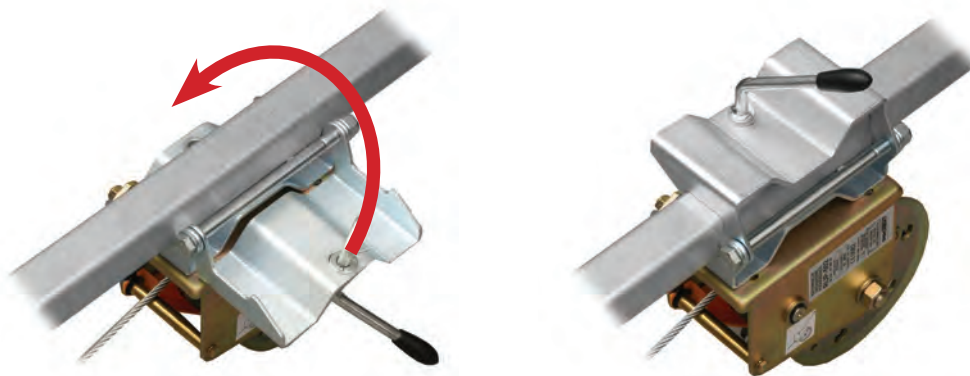


1 : 12

OPIS URZĄDZENIA:

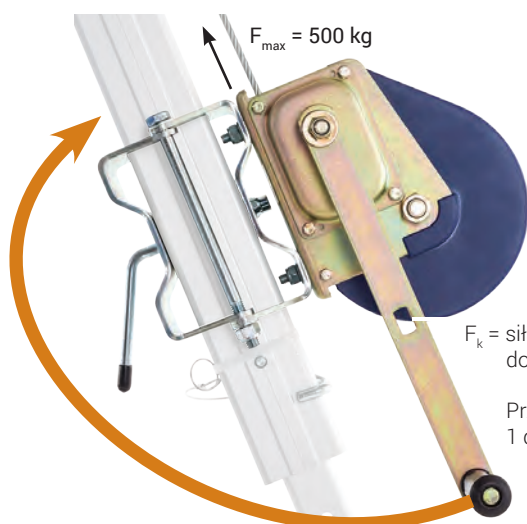
- RUP 502-AT to urządzenie podnosząco-opuszczające wraz uchwytem mocującym wciągarkę do nogi statywu. Wciągarka wyposażona jest w sześciopłotową linę stalową z rdzeniem z włókna naturalnego o długości 20 lub 25 m i średnicy 6,3 mm;
- Umożliwia podnoszenie ładunków o ciężarze do 500 kg
- Przełożenie zastosowane w mechanizmie pozwala wykonać jeden obrót bębna na 5 obrotów korby wciągarki.
- Ramię korby posiada 2 opcje długości, które w zależności od wybranego wariantu pozwalają dostosować moment obrotowy.

MONTAŻ:



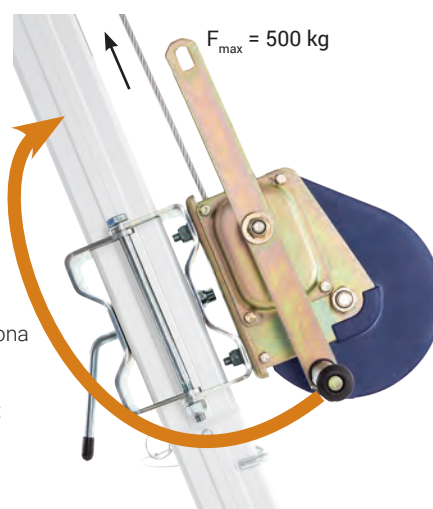
Mocowania wciągarki na nodze statywu - otwarty oraz zamknięty uchwyt.

OBCIĄŻENIA:



Wariant 1:

Przy wadze ładunku (F_{max}) 500 kg siła na korbie (F_k) wyniesie 20 kg.



Wariant 2:

Przy wadze ładunku (F_{max}) 500 kg siła na korbie (F_k) wyniesie 41,6 kg.

GŁÓWNE CECHY:

Waga wciągarki:	13 kg, 14 kg
Długość liny:	20 m, 25 m
Średnica liny:	6,3 mm
Typ liny:	6x19 + NFC
Przełożenie mechanizmu:	1 : 5
Siła przyłożona do podniesienia 500 kg w wariantie 1:	20 kg
Siła przyłożona do podniesienia 500 kg w wariantie 2:	41,6 kg
Dopuszczalne obciążenie robocze:	500 kg
Kompatybilne ze statywami typu:	TM6-T, TM11-T2, TM13-T, TM12, TM12-2



Udźwig do 500 kg

Cena wariantu 20 m:

1490 PLN

Cena wariantu 25 m:

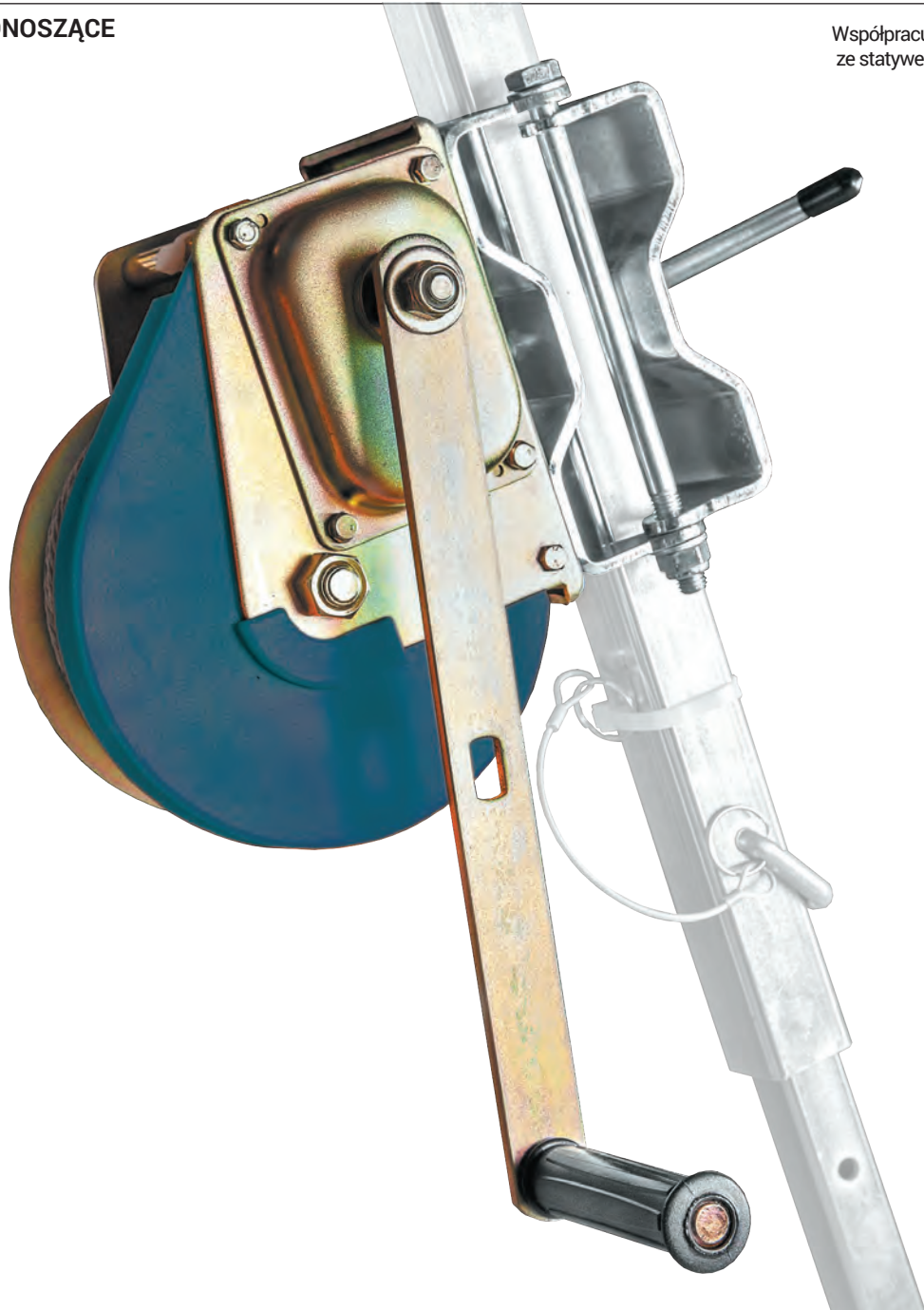
1690 PLN



RĘCZNE URZĄDZENIE PODNOSZĄCE RUP 502-BT

URZĄDZENIA PODNOSZĄCE

Współpracuje TM 7-T
ze statywem:



PARAMETRY LINY:



6x19+NFC



∅ 6,3 mm

WARIANTY DŁUGOŚCI LINY:



20 m



25 m

AKCESORIA

- Bloczek PL 101

PRZEKŁADNIA ZĘBATA:



1 : 5

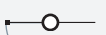
CAŁKOWITE PRZEŁOŻENIE MECHANIZMU:

Wariant 1:



1 : 25

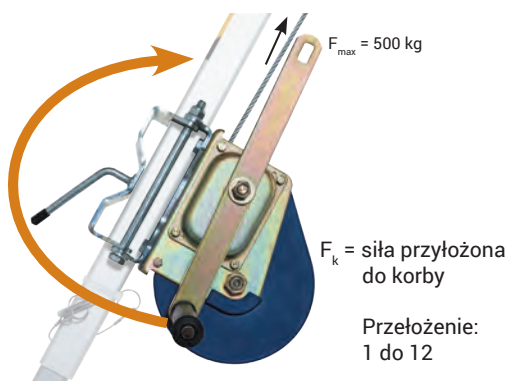
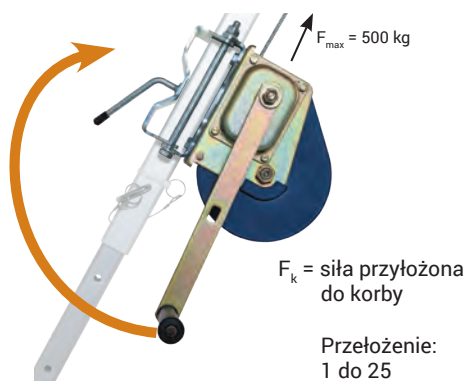
Wariant 2:



1 : 12

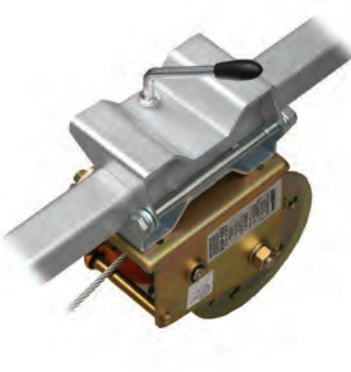
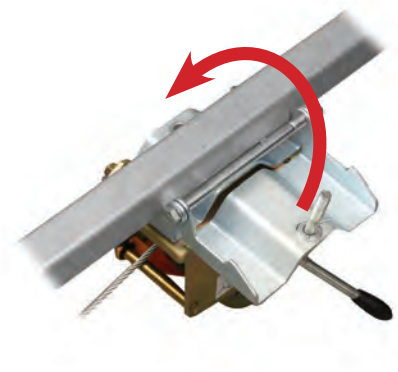
OPIS URZĄDZENIA:

- RUP 502-BT to urządzenie podnosząco-opuszczające wraz uchwytem mocującym wyciągarkę do nogi statywu. Wyciągarka wyposażona jest w sześciopłotową linę stalową z rdzeniem z włókna naturalnego o długości od 20 do 25 m i średnicy 6,3 mm;
- Umożliwia podnoszenie ładunków o ciężarze do 500 kg
- Przełożenie zastosowane w mechanizmie pozwala wykonać jeden obrót bębna na 5 obrotów korby wyciągarki.
- Ramię korby posiada 2 opcje długości, które w zależności od wybranego wariantu pozwalają dostosować moment obrotowy.



1.

2.



OBCIĄŻENIA:

Wariant 1:

Przy wadze ładunku (F_{max}) 140 kg siła na korbie (F_k) wyniesie 5,6 kg.

Wariant 2:

Przy wadze ładunku (F_{max}) 140 kg siła na korbie (F_k) wyniesie 11,6 kg.

MONTAŻ:

Proste mocowanie wyciągarki na nodze statywu za pomocą uchwyty:

1. Uchwyt otwarty;
2. Uchwyt zamknięty.

ZESTAW:

Wyciągarka ratownicza RUP 502-BT w zestawie zawiera błoczek PL 101.

GŁÓWNE CECHY:

Waga wyciągarki:	13 kg, 14 kg
Długość liny:	20 m, 25 m
Średnica liny:	6,3 mm
Typ liny:	6x19 + NFC
Przełożenie mechanizmu:	1 : 5
Siła przyłożona do podniesienia 500 kg w wariantcie 1:	20 kG
Siła przyłożona do podniesienia 500 kg w wariantcie 2:	41,6 kG
Dopuszczalne obciążenie robocze:	500 kg
Kompatybilne ze statywami typu:	TM7-T



Udźwig do
500 kg

Cena wariantu 20 m:
1490 PLN

Cena wariantu 25 m:
1690 PLN



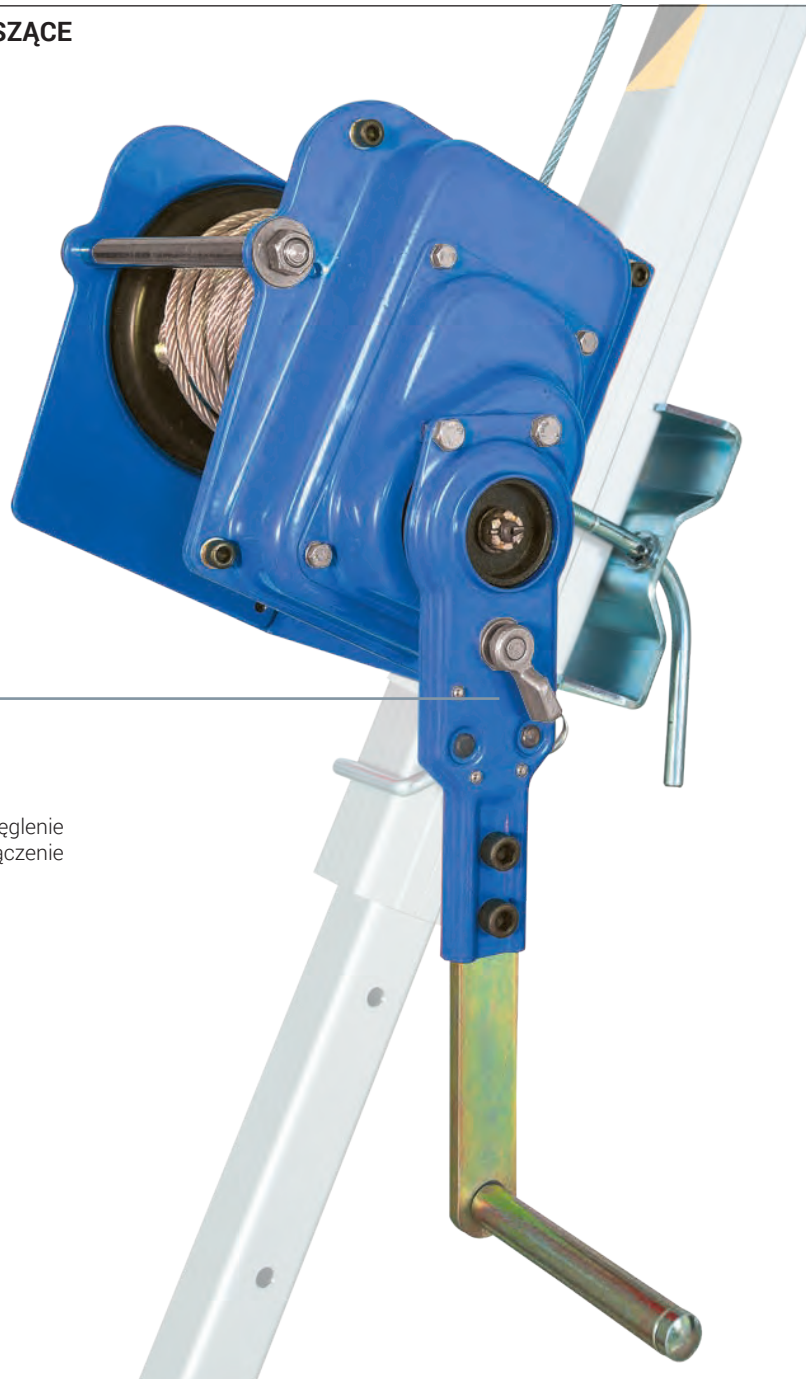
RĘCZNE URZĄDZENIE PODNOSZĄCE RUP 503-T

URZĄDZENIA PODNOSZĄCE

Współpracuje z statywami
TM 6-T,
TM 12,
typu: TM 12-2
TM 13-T



Przełącznik umożliwia wysprężenie mechanizmu wciągarki oraz przełączenie trybów opuszczania/podnoszenia.



PARAMETRY LINY:



6x19+NFC



Ø 6,3 mm

WARIANTY DŁUGOŚCI LINY:

— 25 m

— 35 m

— 45 m

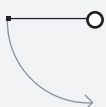
— 50 m

PRZEKŁADNIA ZĘBATA:



1 : 22,2

CAŁKOWITE PRZEŁOŻENIE MECHANIZMU:



1 : 83,3

OPIS URZĄDZENIA:

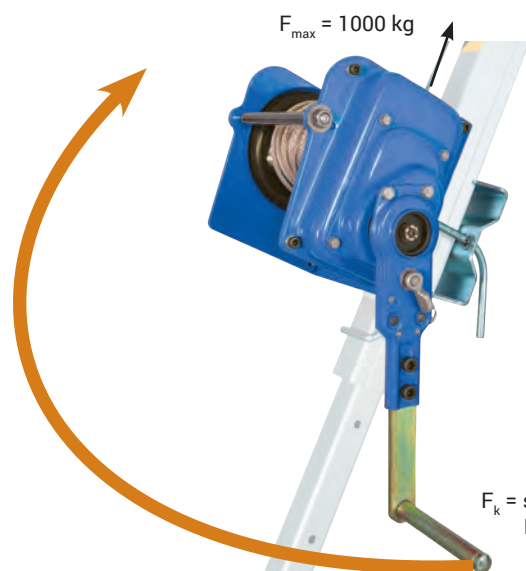
- RUP 503-T to urządzenie podnosząco-opuszczające wraz uchwytem mocującym wciągarkę do nogi statywu. Wciągarka wyposażona jest w sześciopłotową linę stalową z rdzeniem z włókna naturalnego dostępną w długościach 25 m, 35 m, 45 m, 50 m o średnicy 6,3 mm;
- Umożliwia podnoszenie ładunków o ciężarze do 1000 kg;
- Przełożenie zastosowane w mechanizmie pozwala wykonać jeden obrót bębna na 22,2 obrotów korby wciągarki;
- Ramię korby może zostać zdemonstrowane, aby ułatwić transport;

MONTAŻ:



Mocowanie wyciągarki na nodze statywu - otwarty oraz zamknięty uchwyt.

OBCIĄŻENIA:



Przy wadze ładunku (F_{max}) 1000 kg siła na korbie (F_k) wyniesie 12 kg.

F_k = siła przyłożona do korby
Przełożenie: 1 do 83,3

GŁÓWNE CECHY:

Waga wyciągarki:	22,5 kg do 26,2 kg
Długość liny:	25 m, 35 m, 45 m lub 50 m
Średnica liny:	6,3 mm
Typ liny:	6x19 + NFC
Przełożenie mechanizmu:	1 : 22,2
Siła wymagana do wyciągnięcia ładunku o masie 1000 kg:	12 kg
Dopuszczalne obciążenie robocze:	1000 kg
Kompatybilne ze statywami typu:	TM6-T, TM12, TM12-2, TM13-T



Udźwig do
1000 kg

Cena wariantu 25 m:

1490 PLN

Cena pozostałych
wariantów:

1690 PLN



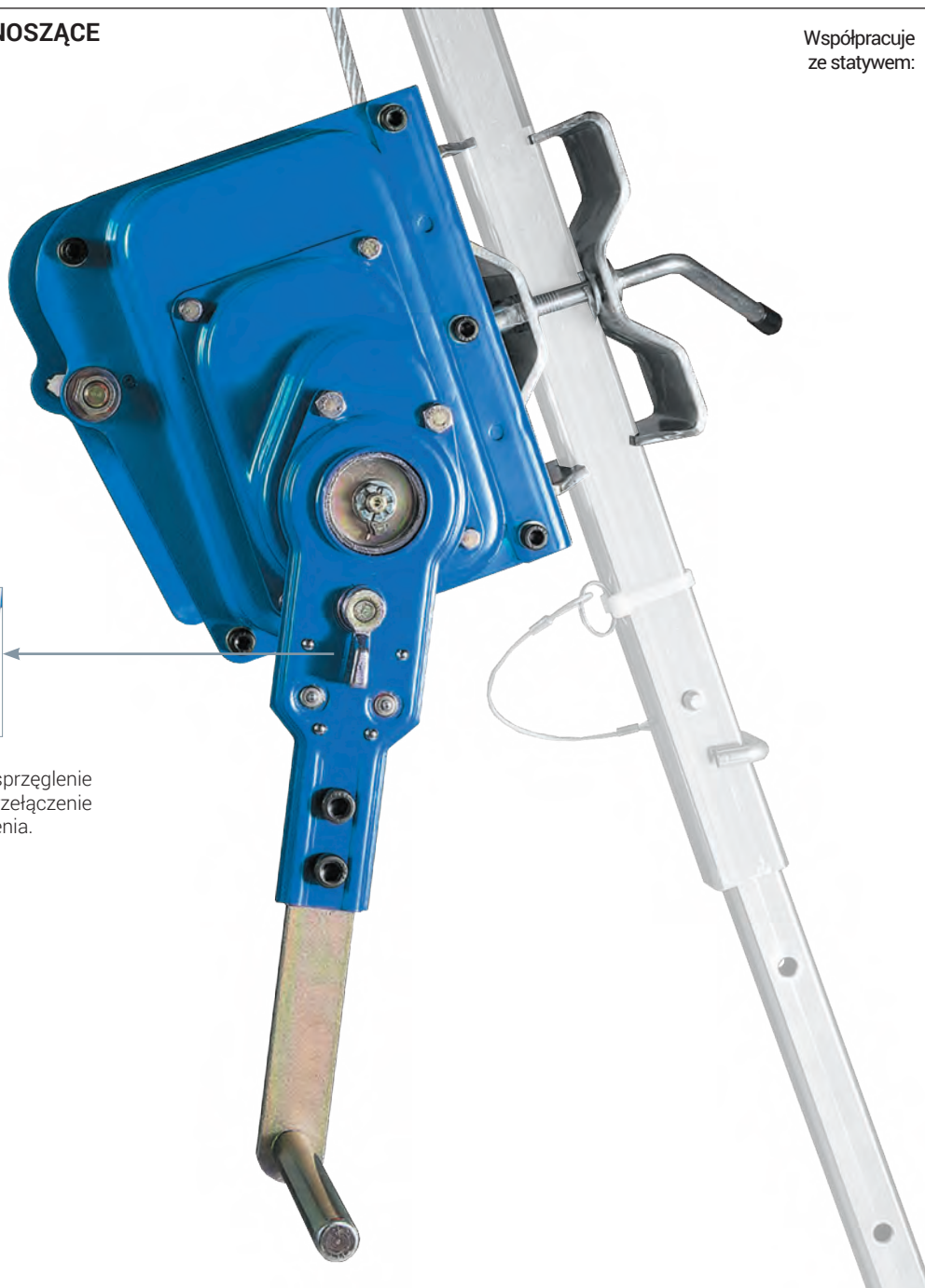
RĘCZNE URZĄDZENIE PODNOSZĄCE RUP 503-BT

URZĄDZENIA PODNOSZĄCE

Współpracuje TM 7-T
ze statywem:



Przełącznik umożliwia wysprzężenie mechanizmu wciągarki oraz przełączenie trybów opuszczania/podnoszenia.



PARAMETRY LINY:



6x19+NFC



ø 6,3 mm

WARIANTY DŁUGOŚCI LINY:

— 25 m

— 35 m

— 45 m

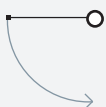
— 50 m

PRZEKŁADNIA ZĘBATA:



1 : 22,2

CAŁKOWITE PRZEŁOŻENIE MECHANIZMU:



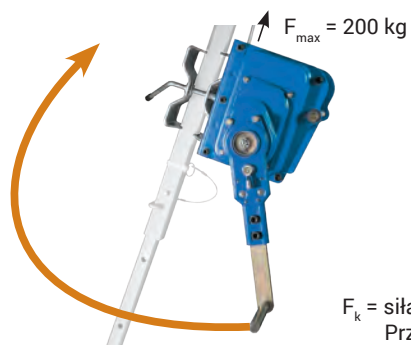
1 : 83,3

AKCESORIA:

- Błoczek PL 101

OPIS URZĄDZENIA:

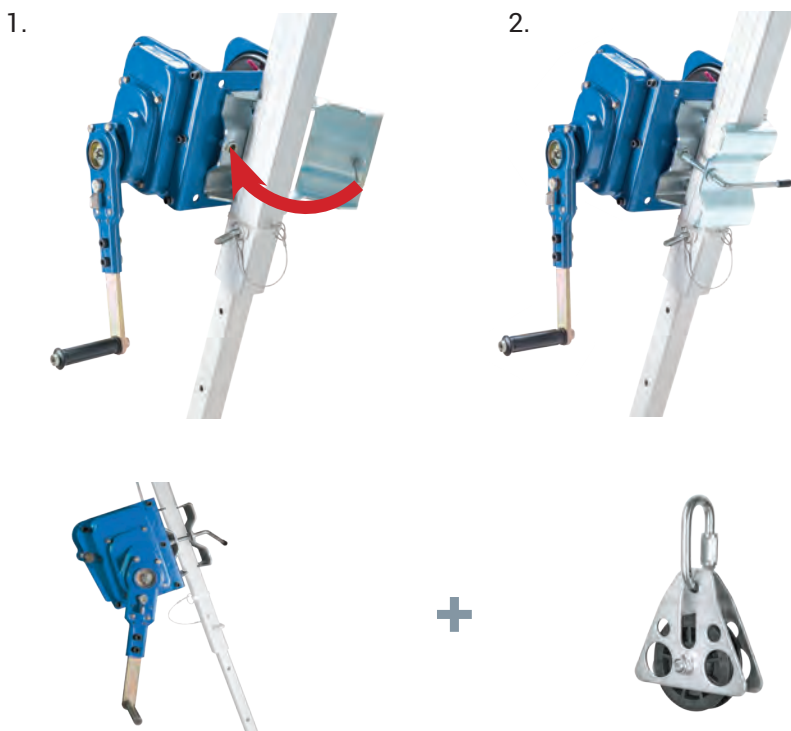
- RUP 503-BT to urządzenie podnosząco - opuszczające wraz uchwytem mocującym wciągarkę do nogi statywu. Wciągarka wyposażona jest w sześcioplotową linę stalową z rdzeniem z włókna naturalnego dostępną w długościach 25 m, 35 m, 45 m, 50 m o średnicy 6,3 mm;
- Umożliwia podnoszenie ładunków o ciężarze do 1000 kg;
- Przełożenie zastosowane w mechanizmie pozwala wykonać jeden obrót bębna na 22,2 obrotów korby wciągarki;
- Ramię korby może zostać zdemontowane aby ułatwić transport;



F_k = siła przyłożona do korby
Przełożenie: 1 do 27

OBCIĄŻENIA:

Przy wadze ładunku (F_{max}) 200 kg siła na korbie (F_k) wyniesie 7,41 kg.



MONTAŻ:

Proste mocowanie wyciągarki na nodze statywu za pomocą uchwyty:

1. Uchwyt otwarty;
2. Uchwyt zamknięty.

ZESTAW:

Wyciągarka ratownicza RUP 503-BT w zestawie zawiera bloczek PL 101.

GLÓWNE CECHY:

Waga wyciągarki:	22,5 kg do 26,2 kg
Długość liny:	25 m, 35 m, 45 m lub 50 m
Średnica liny:	6,3 mm
Typ liny:	6x19 + NFC
Przełożenie mechanizmu:	1 : 22,2
Siła wymagana do wyciągnięcia ładunku o masie 1000 kg:	12 kG
Dopuszczalne obciążenie robocze:	1000 kg
Kompatybilne ze statywami typu:	TM7-T



Udźwig do
1000 kg

Cena wariantu 25 m:
1490 PLN

Cena pozostałych
wariantów:
1690 PLN



PL 101



TU 415



TU 416



ŚREDNICA LINY:

- ∅ max 6,3 mm dla liny stalowej
- ∅ od 8 do 12 mm dla liny włókienniczej

OBCIĄŻENIE:

↓
Dopuszczalne obciążenie robocze:
10 kN

ŚREDNICA LINY:

- ∅ max 6,3 mm dla liny stalowej
- ∅ od 8 do 12 mm dla liny włókienniczej

OBCIĄŻENIE:

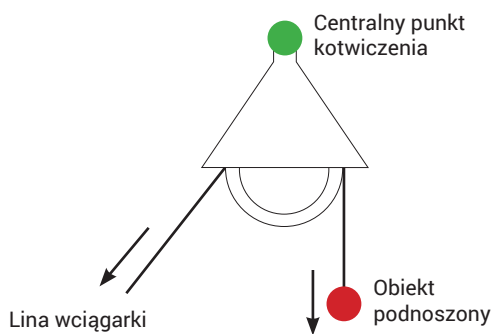
↓
Dopuszczalne obciążenie robocze:
10 kN

ŚREDNICA LINY:

- ∅ od 6,3 mm do 8 mm dla liny stalowej
- ∅ od 10,5 do 14 mm dla liny włókienniczej

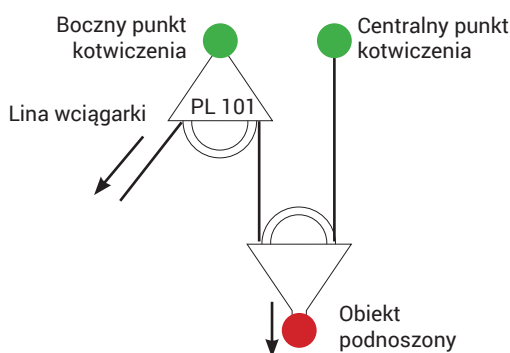
OBCIĄŻENIE:

↓
Dopuszczalne obciążenie robocze:
20 kN



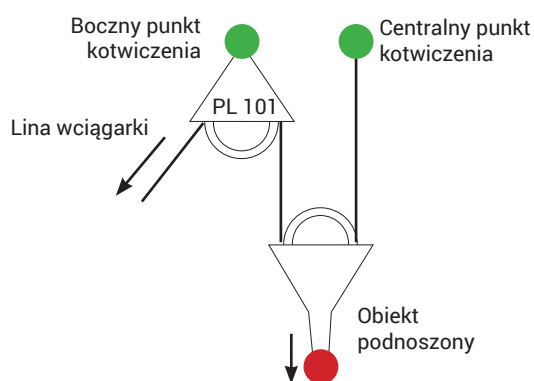
PL 101

Podstawowy bloczek linowy o średnicy 90 mm podczepiany do punktu kotwienia w głowicy statywu. Wykonany ze stali ocynkowanej oraz poliamidu. Podłączany do punktu kotwienia za pomocą ogniwa AZ 090. Bloczek wchodzi w skład wyciągarek RUP 502, RUP 502-B, RUP 502-BT, RUP 502-T, RUP 503-B, RUP 503-BT.



TU 415

Bloczek TU 415 ze stalowym hakiem służy do podnoszenia i opuszczania ładunków o masie do 1000kg. Może być stosowany zarówno z linami stalowymi (o średnicy do 6,3 mm) jak i włókienniczymi (o średnicach od 8 do 12 mm). Możliwe do uzyskania przełożenie 2:1 pozwala dwukrotnie zmniejszyć siłę potrzebną do podniesienia danego ładunku i tym samym umożliwia podniesienie dwukrotnie większej masy ładunku na danej wyciągarce. Produkt może być stosowany ze wszystkimi wyciągarkami i statywami towarowymi firmy Protekt. W przypadku statywów i wyciągarek o dopuszczalnym obciążeniu 500 kg (seria TM 9) zwiększa dopuszczalne obciążenie całego zestawu do 1000 kg.



TU 416

Bloczek TU 416 ze stalowym hakiem służy do podnoszenia i opuszczania ładunków o masie do 2000 kg. Może być stosowany zarówno z linami stalowymi (o średnicach od 6,3 do 8,0 mm) jak i włókienniczymi (o średnicach od 10,5 do 14mm). Możliwe do uzyskania przełożenie 2:1 pozwala dwukrotnie zmniejszyć siłę potrzebną do podniesienia danego ładunku i tym samym umożliwia podniesienie dwukrotnie większej masy ładunku na danej wyciągarce. Produkt może być stosowany ze wszystkimi wyciągarkami i statywami towarowymi firmy Protekt. W przypadku statywów i wyciągarek o dopuszczalnym obciążeniu 1000kg (TM 6-T, TM 11-T, TM 13-T, TM 12, TM 12-2) zwiększa dopuszczalne obciążenie całego zestawu do 2000 kg.

	PL 101	TU 415	TU 416
Materiał:	Poliamid, stal ocynkowana	Poliamid, stal ocynkowana	Żeliwo, stal ocynkowana
Waga:	0,450 kg	1,14 kg	2,54 kg
Średnica rolki:	90 mm	90 mm	110 mm
Wymiary:	133 x 56 x 128 mm	300 x 130 x 56 mm	330 x 130 x 56 mm
Wytrzymałość statyczna:	15 kN	10 kN	20 kN
Siła zrywająca:	30 kN	50 kN	60 kN
Dopuszczalna masa ładunku:	1000 kg	1000 kg	2000 kg

Cena:
85 PLN

Cena:
95 PLN

Cena:
105 PLN



Montaż na nodze statywu



PARAMETRY:

Masa:	2250 g
Materiał:	stal ocynkowana, guma, plastik

OPIS URZĄDZENIA:

Uniwersalny uchwyt (UTB) może być przymocowany do wszystkich oferowanych statywów. Poniższe wyciągarki są kompatybilne z uchwytem (UTB):
RUP502 / RUP503 / RUP504 / RUP506.

Cena: UCHWYT UTB: **423** PLN

UCHWYT MOŻNA ZASTOSOWAĆ DO WSZYSTKICH STATYWÓW FIRMY PROTEKT
WRAZ Z WSZYSTKIMI DOSTĘPNYMI WCIĄGARKAMI.



CIEŃSZY PROFIL

Statyw TM 9
Statyw TM 12



OGRĄŁY PROFIL

Statyw TM 15



GRUBY PROFIL

Statyw TM 13
Statyw TM 14

ZASTOSOWANIE:



RUP 502 z UTB



RUP 503 z UTB



PROTEKT[®]

ZESTAWY STATYWÓW



STATYWY 2020








TABELA KONFIGURACJI ZESTAWÓW EWAKUACYJNYCH ORAZ TOWAROWYCH






STATYW

		TM 1	TM 6	TM 6-T	TM 7	TM 7-T	TM 9	TM 9-L	TM 9-T	TM 9-W	TM 11-T2	TM 12	TM 12-2	TM 13	TM 13-T	TM 14-SB TM 14-ZSE	AKCESORIA	TYP WYCIĄGARKI
WYCIĄGARKA	RUP 502	■					■	■		■							PL 101 + SDW	ratownicza 140 kg
	RUP 502-A		■									■	■	■		■	SDW	ratownicza 140 kg
	RUP 502-AT			■							■	■	■		■		-	towarowa 500 kg
	RUP 502-B				■												PL 101 + SDW	ratownicza 140 kg
	RUP 502-BT					■											PL 101	towarowa 500 kg
	RUP 502-T								■								PL 101	towarowa 500 kg
WYCIĄGARKA	RUP 503		■									■	■	■		■	PL 101	ratownicza 200 kg
	RUP 503-B				■												PL 101 + SDW	ratownicza 200 kg
	RUP 503-BT					■											PL 101	towarowa 1000 kg
	RUP 503-T			■													-	towarowa 1000 kg
WYCIĄGARKA	RUP 505						■	■		■							PL 101 + SDW	ratownicza 150 kg
	RUP 505-A													■			SDW	ratownicza 240 kg
WYCIĄGARKA	CRW 200 + AT173						■	■		■							PL 101	ratownicza 140 kg
	CRW 200 + AT174		■									■	■	■		■	-	ratownicza 140 kg
	CRW 200 + AZ017		■		■		■	■				■	■	■			-	ratownicza 140 kg
WYCIĄGARKA	CRW 300 + AT171	■					■	■		■							-	ratownicza 140 kg
	CRW 300 + AT172		■									■	■	■		■	-	ratownicza 140 kg
	CRW 300 + AZ017		■		■		■	■				■	■	■			-	ratownicza 140 kg
MAKSYMALNA LICZBA UŻYTKOWNIKÓW		2	2	-	1	-	1	1	-	1	-	2	2	2	-	2		
MAKSYMALNE OBCIĄŻENIE		-	-	1000 kg	-	1000 kg	-	-	500 kg	-	1000 kg	1000 kg	1000 kg	-	1000 kg	-		

STATYWY

				
Personalny 1 osoba	Personalny 2 osoby	Towarowy max 500 kg	Towarowy max 1000 kg	Personalno-towarowy max. 1000 kg lub 2 osoby
TM 7	TM 1	TM 9-T	TM 6-T	TM 12
TM 9	TM 6		TM 7-T	TM 12-2
TM 9-L	TM 13		TM 13-T	TM 15
TM 9-W	TM 14 (SB oraz ZSE)		TM 11-T2	

WYCIĄGARKI

				
Ratownicza do 140 kg	Ratownicza do 200 kg	Towarowa max 500 kg	Towarowa max 1000 kg	Urządzenie samohamowne max 140 kg
RUP 502	RUP 503	RUP 502-T	RUP 503-T	CRW 200
RUP 502-A	RUP 503-B	RUP 502-AT	RUP 503-BT	CRW 300
RUP 502-B	RUP 505-A (do 240 kg)	RUP 502-BT		
RUP 505 (do 150 kg)				

AKCESORIA

Prowadnik do liny AT015-400	Bloczek PL 101	Bloczek PL 415	Bloczek PL 416	Amortyzator sprężynowy	Transportowy spinacz nóg AT011-500
--------------------------------	-------------------	-------------------	-------------------	---------------------------	---------------------------------------



Cena: 92 PLN



Cena: 85 PLN



Cena: 95 PLN



Cena: 105 PLN



AT011-500
Do statywów:
TM 7, TM 7-T, TM 9,
TM 9-T, TM 9-L,
TM 9-W

Cena: 59 PLN

AT015-500

Do statywów: TM 11-T2,
TM 13, TM 13-T

Cena: 69 PLN

Lina do wciągarki RUP 505 oraz RUP 505-A



Rekomendowane są 2 rodzaje zakończenia liny roboczej za pomocą węzła „9” dedykowanego do statywów TM 9 oraz TM 9-W oraz zakończonej zaszcieniem z kauszą detykowaną do statywów TM 9, TM 9-W oraz TM 13.

Cena: 1 metr bieżący 7 PLN



Zaszcienie z kauszą



Węzeł „9”

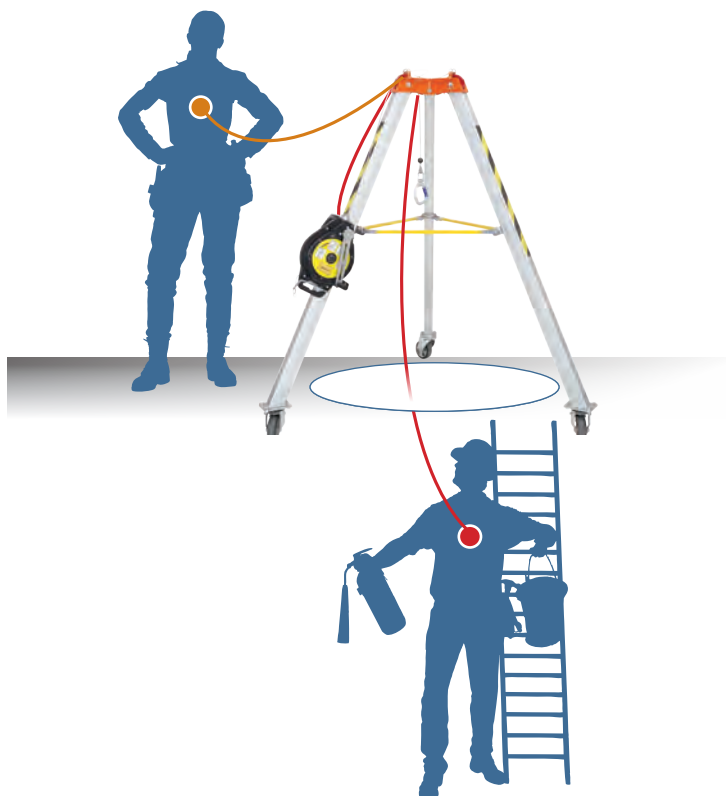
Grupa akcesoriów zawiera komponenty umożliwiające indywidualizację zestawu pod kątem oczekiwanego zastosowania. Zawiera bloczki w tym podstawowy bloczek PL 101 wymagany do pracy z większością statywów oraz bloczki podnoszące z grupy TU umożliwiające zwiększenie siły wyciągania kosztem dwukrotnego skrócenia długości liny. Do większości zestawów ratowniczych stosujemy dodatkowo amortyzator sprężynowy SDW. Opcjonalnie polecamy transportowy spinacz do nóg, który dzięki unieruchomieniu nóg złożonego statywu ułatwia transport urządzenia.



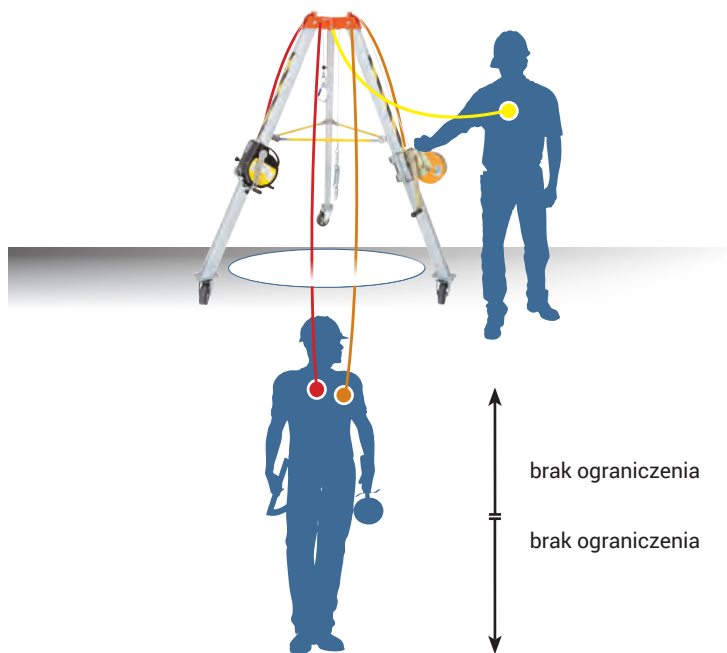
1. ZASTOSOWANIE STATYWU BEZ URZĄDZEŃ WYCIĄGAJĄCYCH JAKO MOBILNY PUNKT KOTWICZENIA.



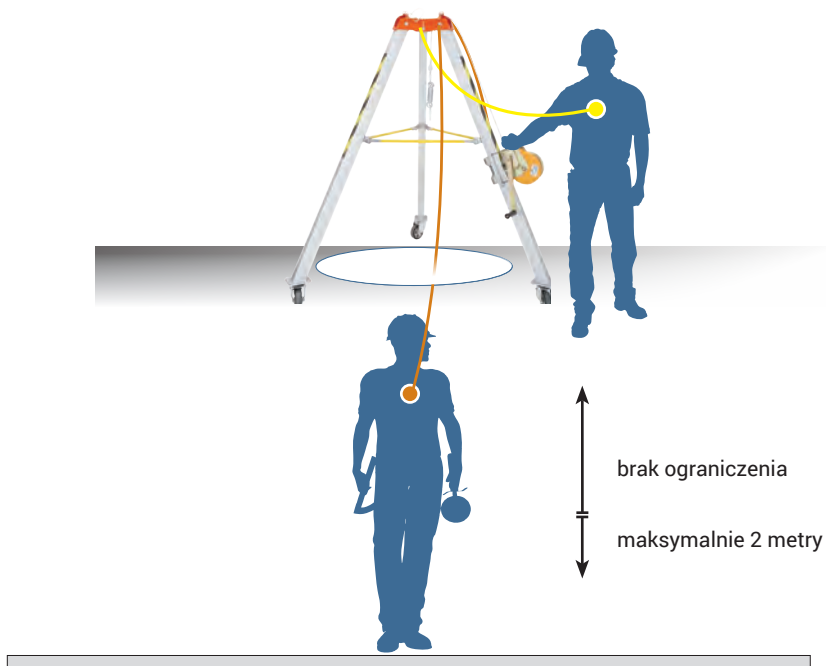
2. ZASTOSOWANIE STATYWU ORAZ URZĄDZENIA SAMOHAMOWNEGO Z FUNKCJĄ WYCIĄGARKI EWAKUACYJNEJ DO ASEKURACJI PRACOWNIKA (Z MOŻLIWOŚCIĄ JEGO NATYCHMIASTOWEJ EWAKUACJI).



3. ZASTOSOWANIE STATYWU Z WYCIĄGARKĄ ORAZ URZĄDZENIEM SAMOHAMOWNYM DO PODNOSZENIA/OPUSZCZANIA PRACOWNIKA.



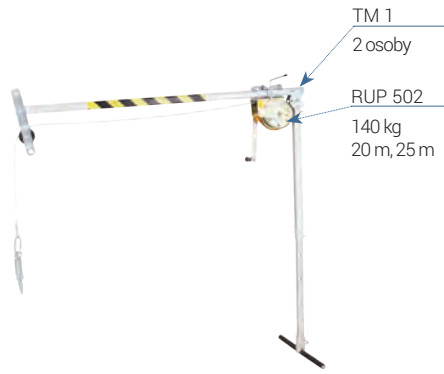
4. ZASTOSOWANIE STATYWU Z WYCIĄGARKĄ DO PODNOSZENIA/OPUSZCZANIA PRACOWNIKA.





TM 1 ORAZ TM 6 - ZESTAWY PERSONALNE Z CE

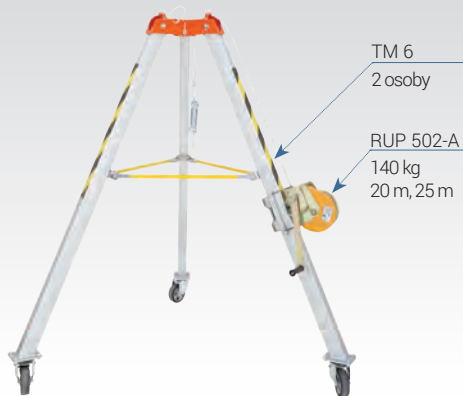
TM 1 + RUP 502



TM1 + CRW 300



TM 6 + RUP 502-A



TM6 + RUP 503



TM 6 + CRW 200 + AT174



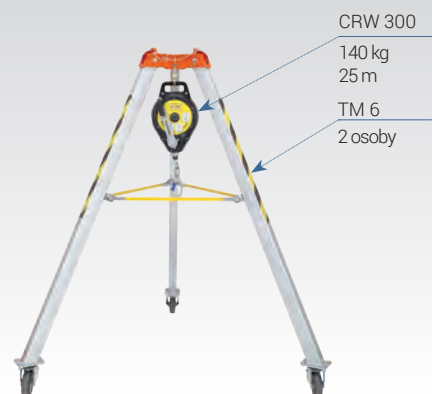
TM 6 + CRW 300 + AT172



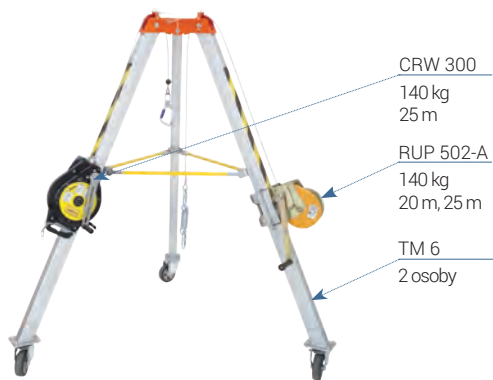
TM 6 + CRW 200 + AZ017



TM 6 + CRW 300 + AZ017



TM 6 + RUP 502-A + CRW 300 + AT172



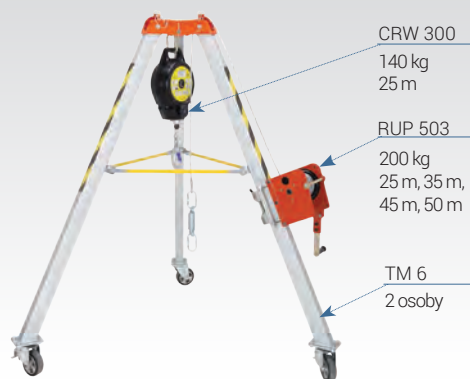
TM 6 + RUP 503 + CRW 300 + AT172



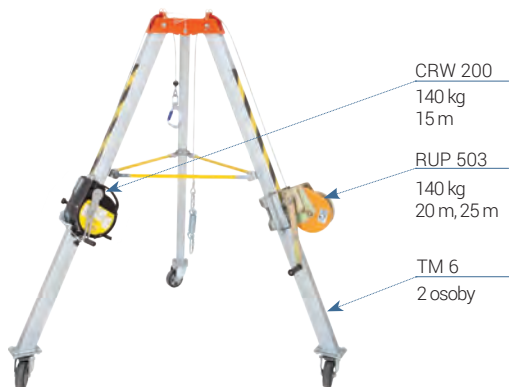
TM 6 + RUP502-A + CRW 300 + AZ017



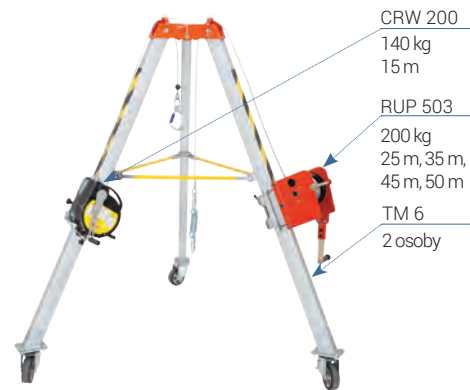
TM 6 + RUP 503 + CRW 300 + AZ017



TM 6 + RUP 502-A + CRW 200 + AT174



TM 6 + RUP 503 + CRW 200 + AT174



TM 6 + RUP 502-A + CRW 200 + AZ017



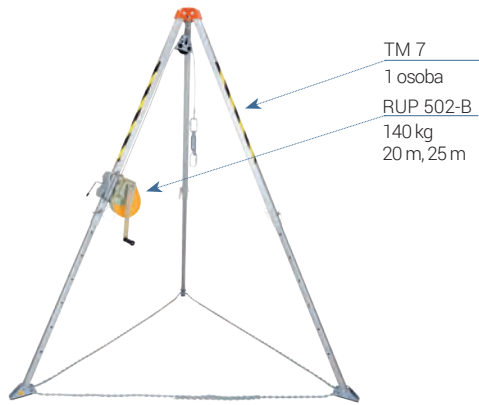
TM 6 + RUP 503 + CRW 200 + AZ017



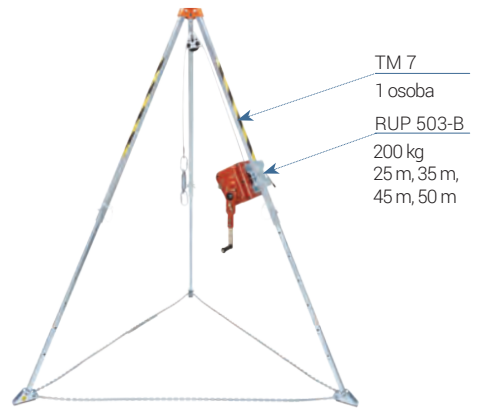


TM 7 - ZESTAWY PERSONALNE Z

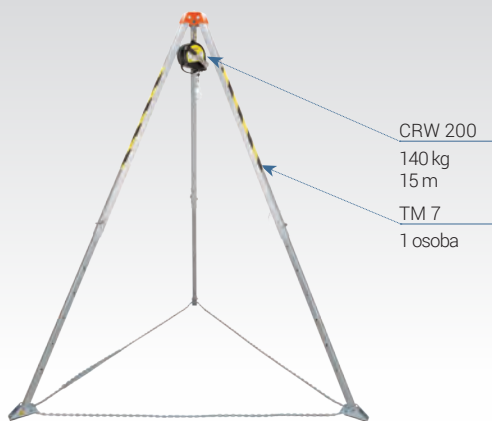
TM 7 + RUP 502-B



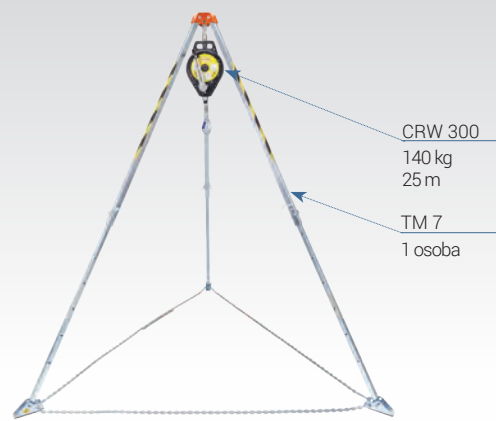
TM 7 + RUP 503-B



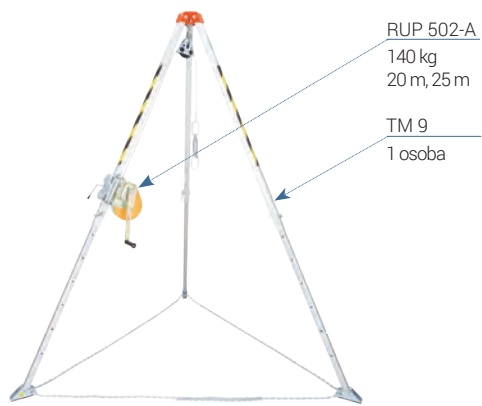
TM 7 + CRW 200 + AZ017



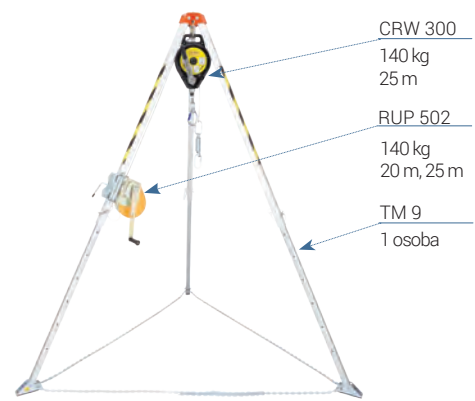
TM 7 + CRW 300 + AZ017



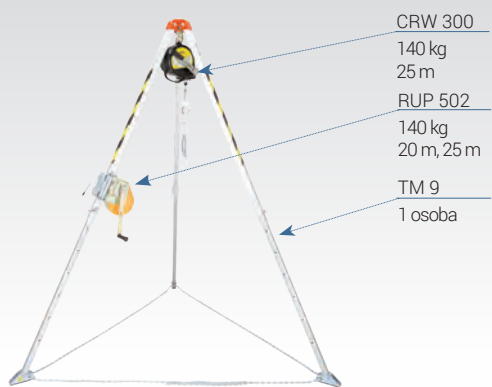
TM 9 + RUP 502



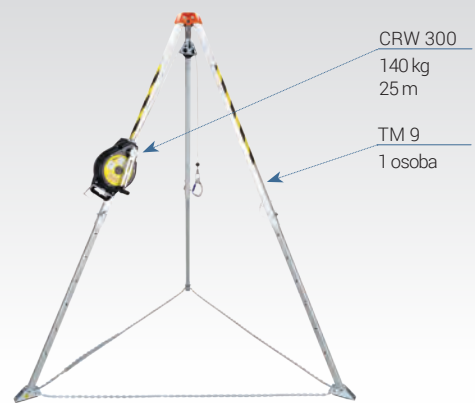
TM9 + RUP 502 + CRW 300 + AZ017



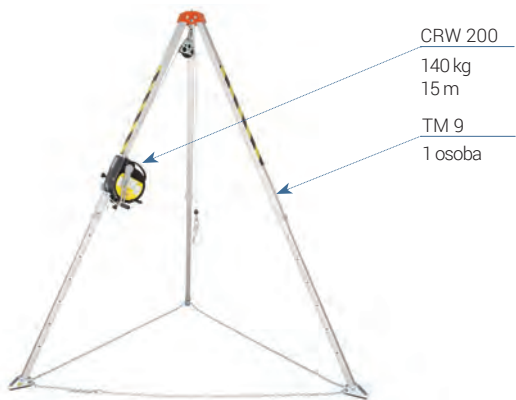
TM 9 + RUP 502 + CRW 200 + AZ017



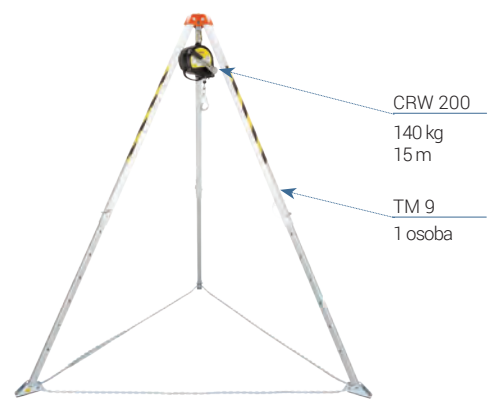
TM 9 + CRW 300 + AT171



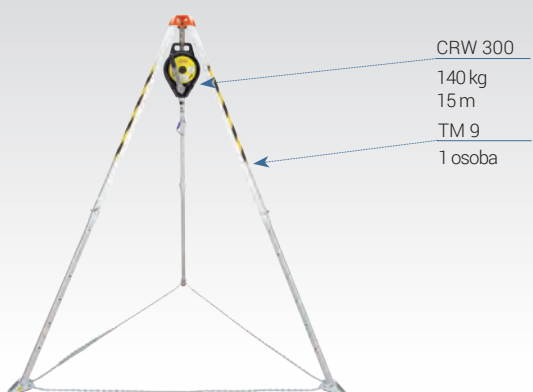
TM 9 + CRW 200 + AT173



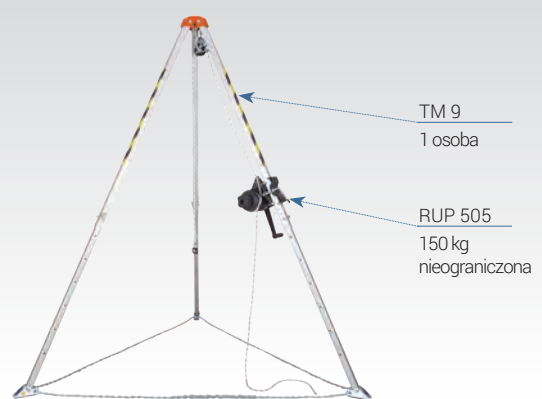
TM 9 + CRW 200 + AZ017



TM 9 + CRW 300 + AZ017



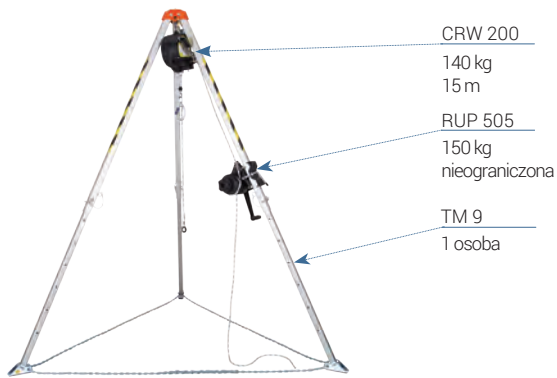
TM 9 + RUP 505



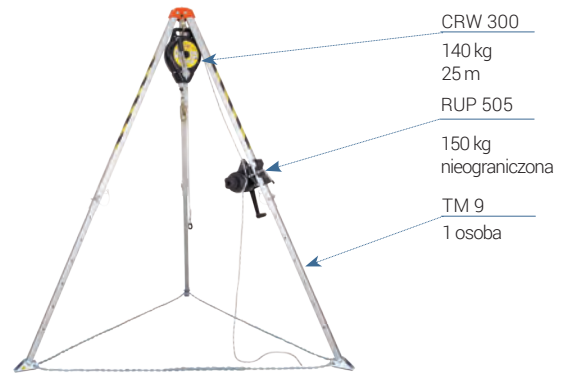


TM 9 ORAZ TM 9-W - ZESTAWY PERSONALNE Z CE

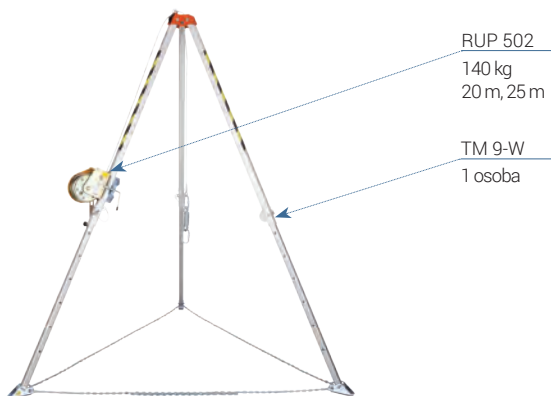
TM 9 + RUP 505 + CRW 200 + AZ 017



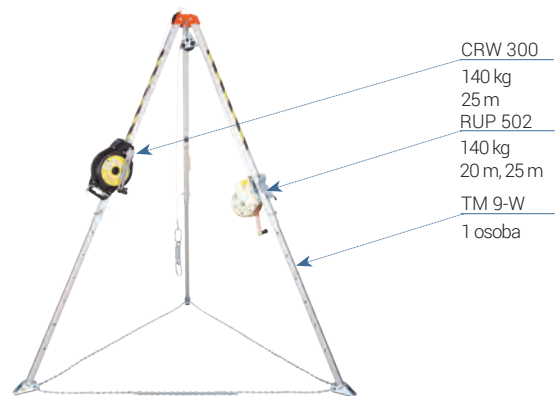
TM9 + RUP 505 + CRW 300 + AZ017



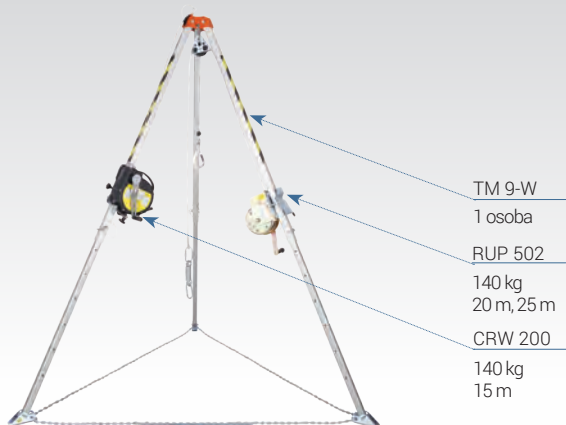
TM 9-W + RUP 502



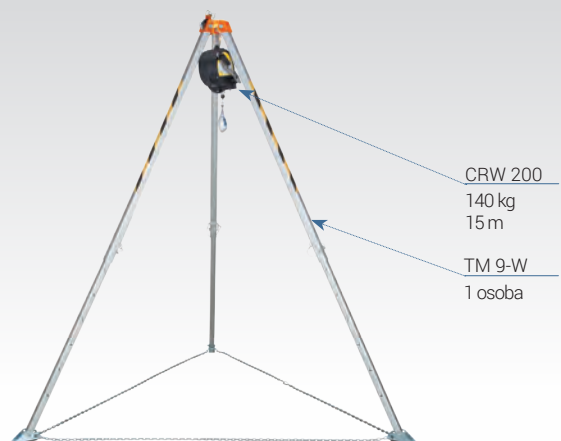
TM 9-W + RUP 502 + AT171 + CRW 300



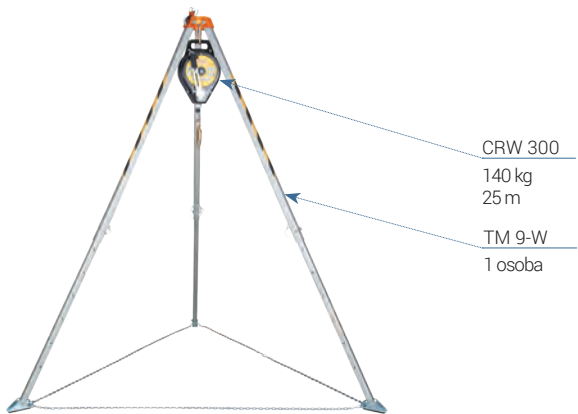
TM 9-W + RUP 502 + CRW 200 + AT173



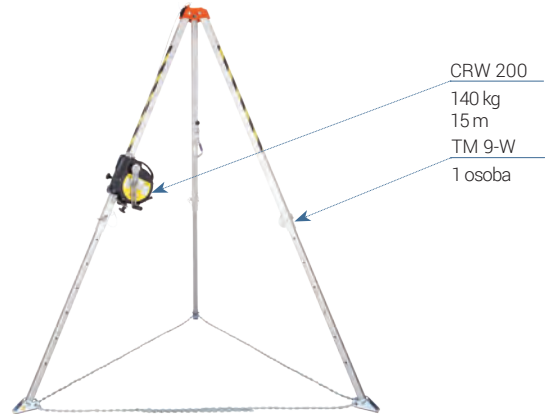
TM 9-W + CRW 200 + AZ017



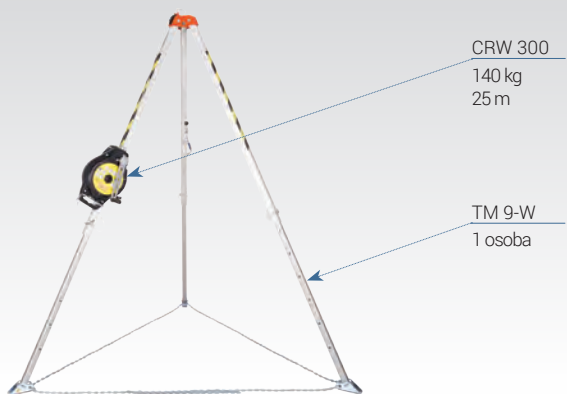
TM 9-W + CRW 300 + AZ017



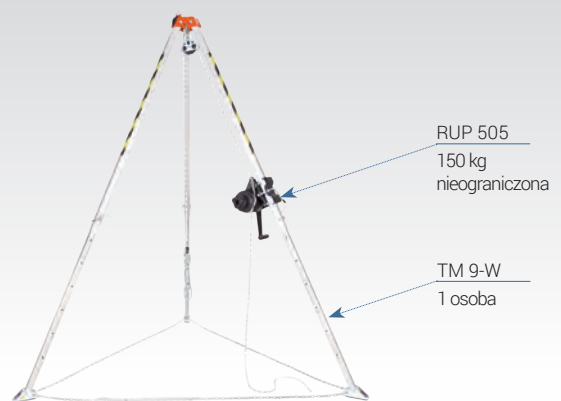
TM 9-W + CRW 200 + AT173



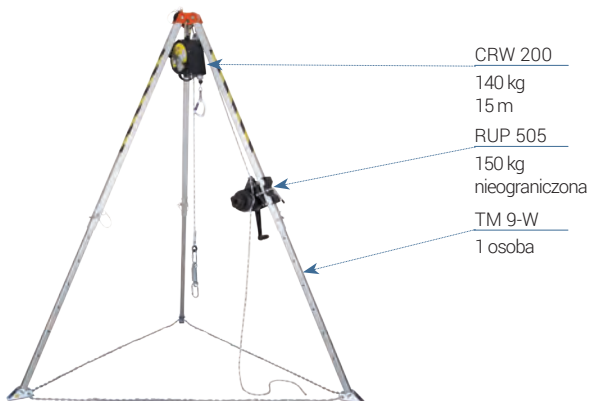
TM 9-W + CRW 300 + AT171



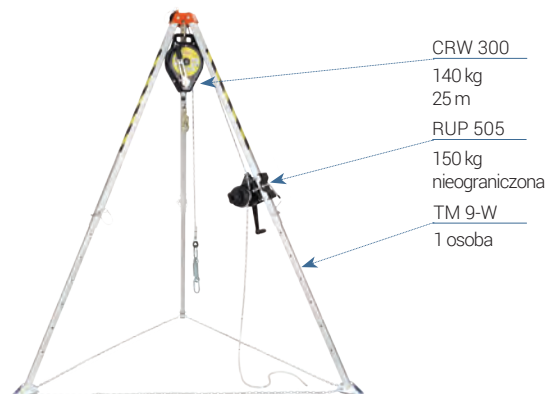
TM 9-W + RUP 505



TM 9-W + RUP 505 + CRW 200



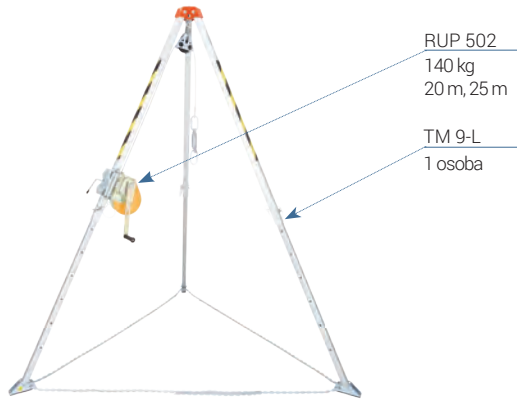
TM 9-W + RUP 505 + CRW 300



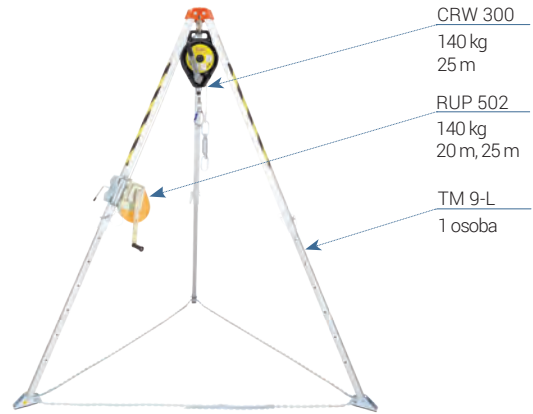


TM 9-L - ZESTAWY PERSONALNE Z CE

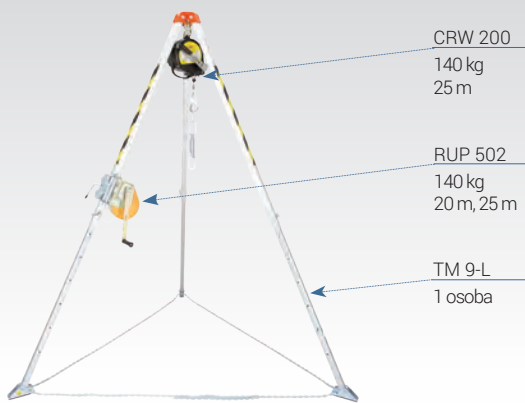
TM 9-L + RUP 502



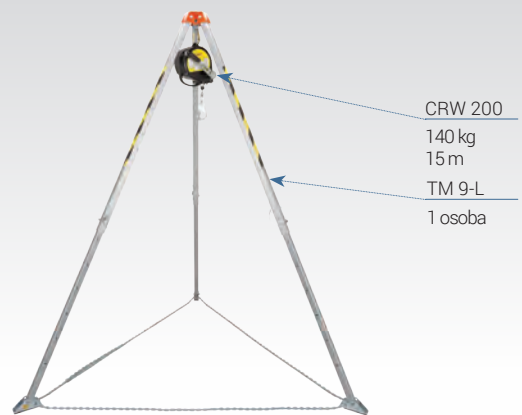
TM 9-L + RUP 502 + CRW 300 + AZ017



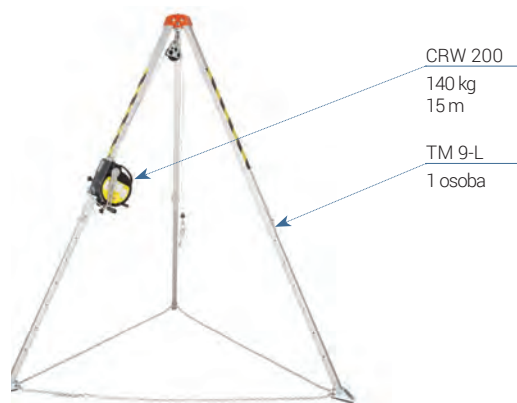
TM 9-L + RUP 502 + CRW 200 + AZ017



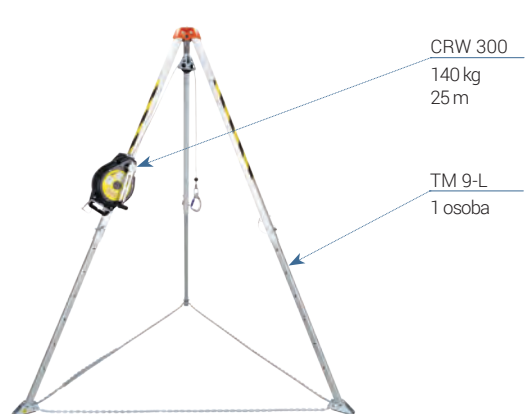
TM 9-L + CRW 200 + AZ017



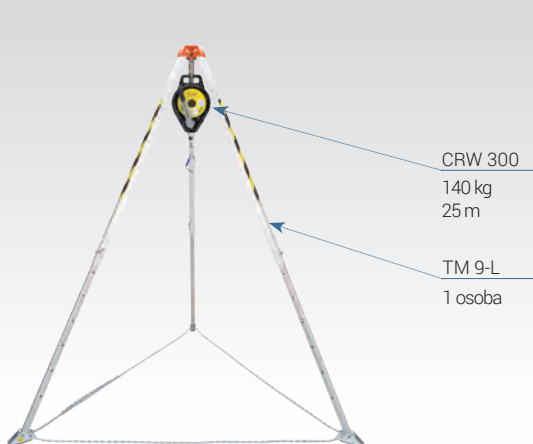
TM 9-L + CRW 200 + AT173



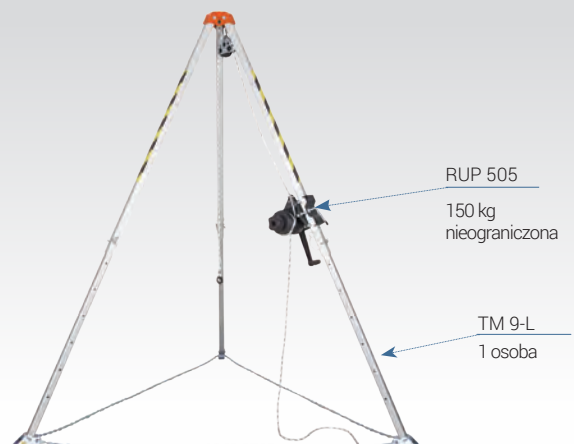
TM 9-L + CRW 300 + AT171



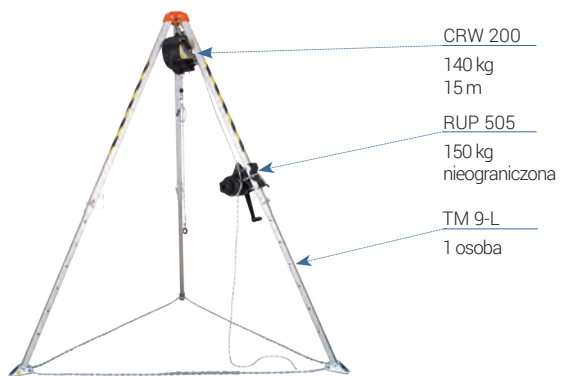
TM 9-L + CRW 300 + AZ017



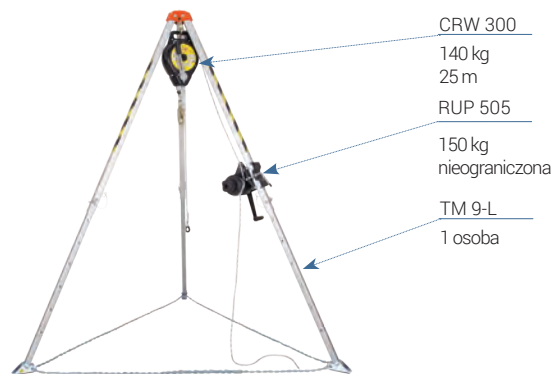
TM 9-L + RUP 505



TM 9-L + RUP 505 + CRW 200 + AZ 017



TM9-L + RUP 505 + CRW 300 + AZ017



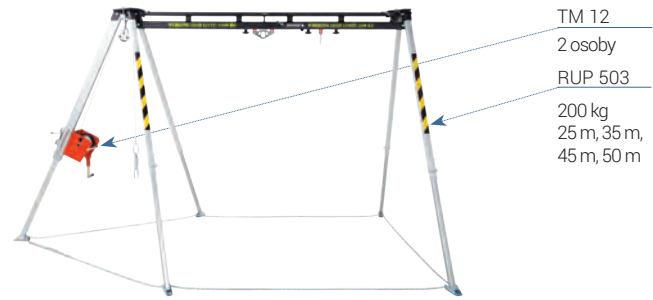


TM 12-SPIDER - ZESTAWY PERSONALNE Z CE

TM 12 + RUP 502-A



TM 12 + RUP 503



TM 12 + CRW 200 + AZ017



TM 12 + CRW 300 + AZ017



TM 12 + CRW 300 + AT172



TM 12 + CRW 200 + AT174



TM 12 + RUP 502-A + CRW 200 + AZ017



TM 12 + RUP 502-A + CRW 300 + AZ017



TM 12 + RUP 503 + CRW 300 + AZ017



TM 12 + RUP 503 + CRW 200 + AZ017





TM 12-2 HEXAPOD - ZESTAWY PERSONALNE Z CE

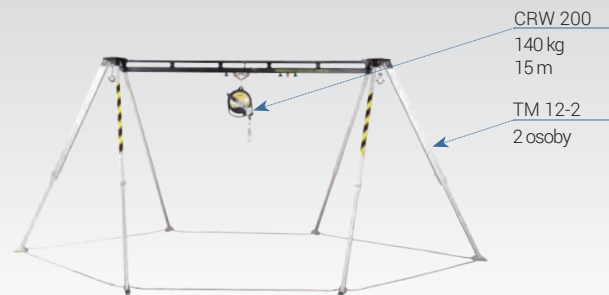
TM 12-2 + RUP 502-A

TM 12-2 + RUP 503



TM 12-2 + CRW 200 + AT174

TM 12-2 + CRW 200 + AZ017



TM 12-2 + CRW 300 + AT172

TM 12-2 + CRW 300 + AZ017



TM 12-2 + RUP 502-A + CRW 300 + AZ017

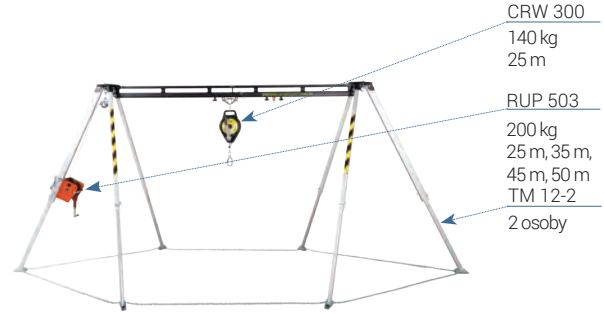
TM 12-2 + RUP 502-A + CRW 200 + AZ017



TM 12-2 + RUP 502-A + AT172 + CRW 300



TM 12-2 + RUP 503 + CRW 300 + AZ017



TM 12-2 + RUP 503 + CRW 300 + AT172



TM 12-2 + RUP 503 + CRW 200 + AZ017



TM 12-2 + RUP 503 + CRW 200 + AT174



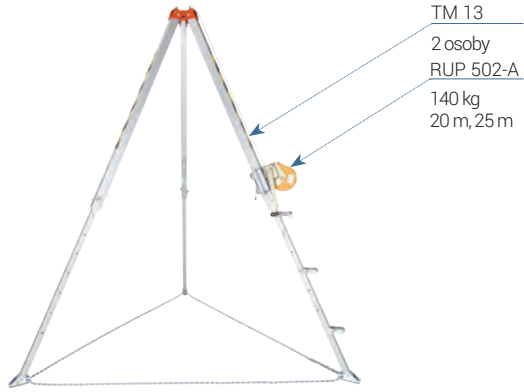
TM 12-2 + RUP 502-A + CRW 200 + AT174



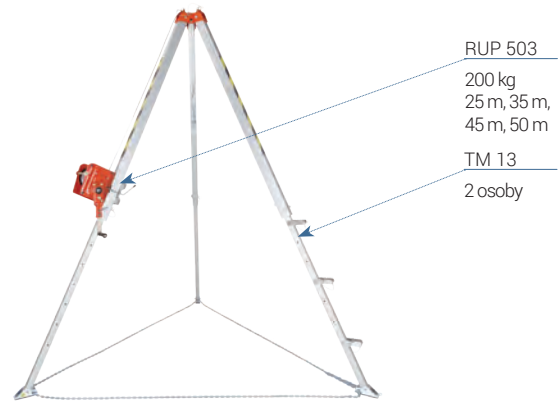


TM 13 - ZESTAWY PERSONALNE Z CE

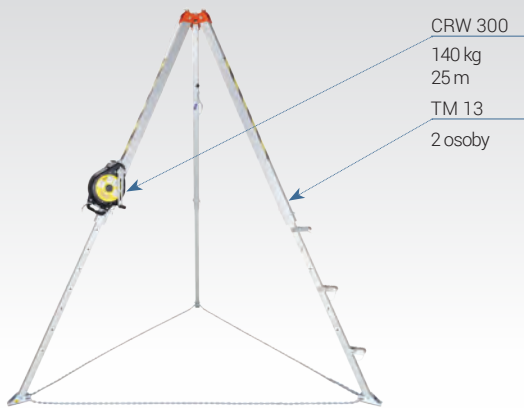
TM 13 + RUP 502-A



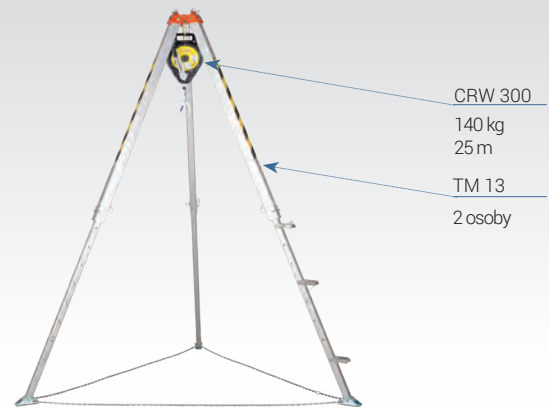
TM 13 + RUP 503



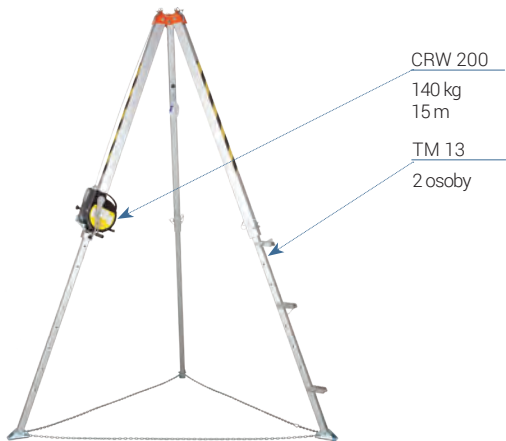
TM 13 + CRW 300 + AT172



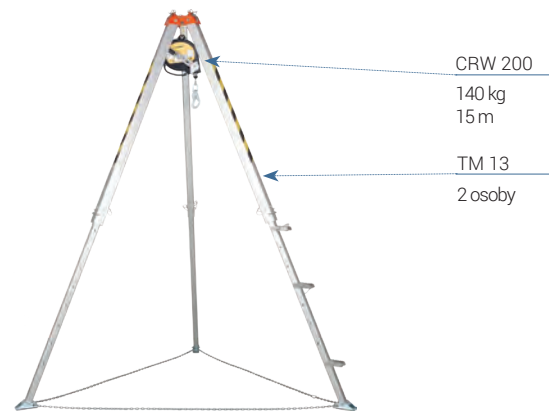
TM 13 + CRW 300 + AZ017



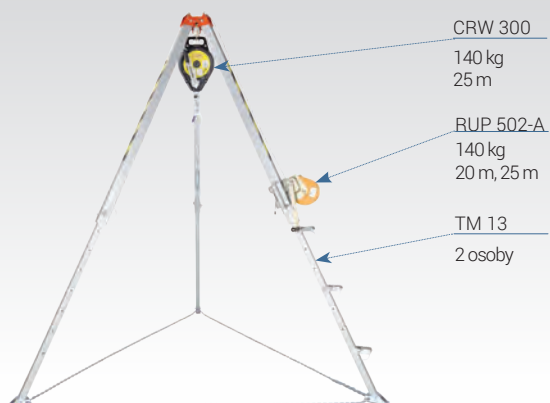
TM 13 + CRW 200 + AT174



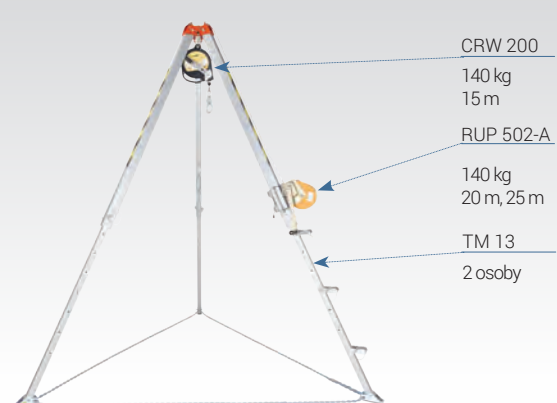
TM 13 + CRW 200 + AZ017



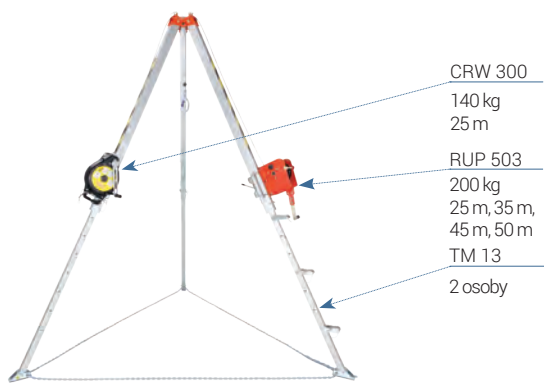
TM 13 + RUP 502-A + CRW 300 + AZ017



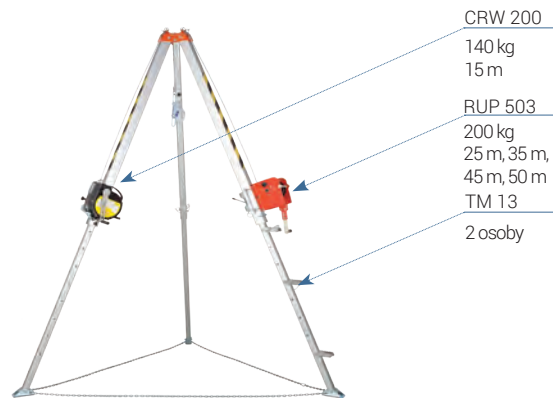
TM 13 + RUP 502-A + CRW 200 + AZ017



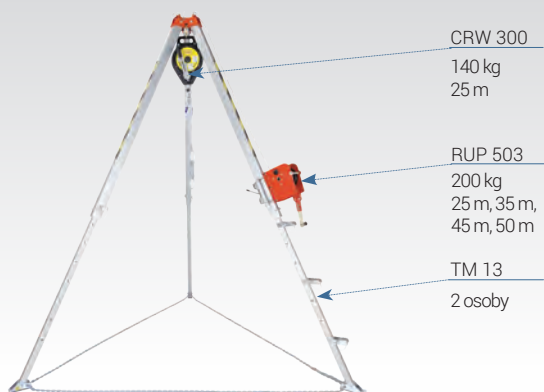
TM 13 + RUP 503 + CRW 300 + AT172



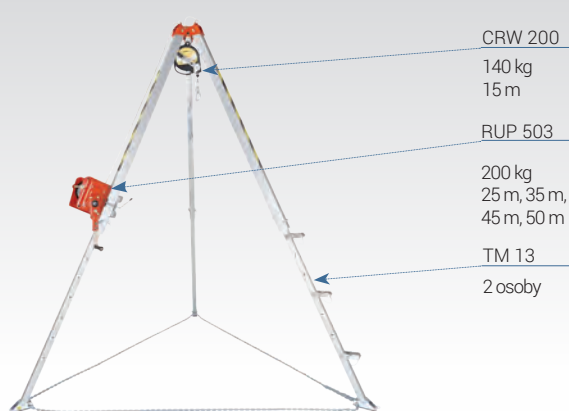
TM 13 + RUP 503 + CRW 200 + AT174



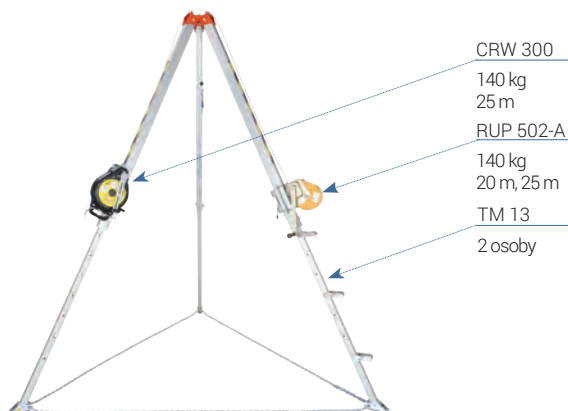
TM 13 + RUP 503 + CRW 300 + AZ017



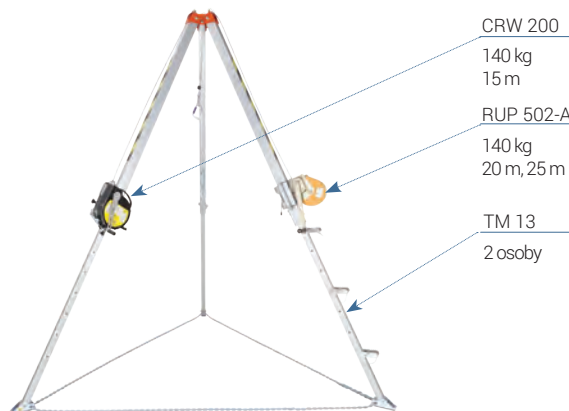
TM 13 + RUP 503 + CRW 200 + AZ017



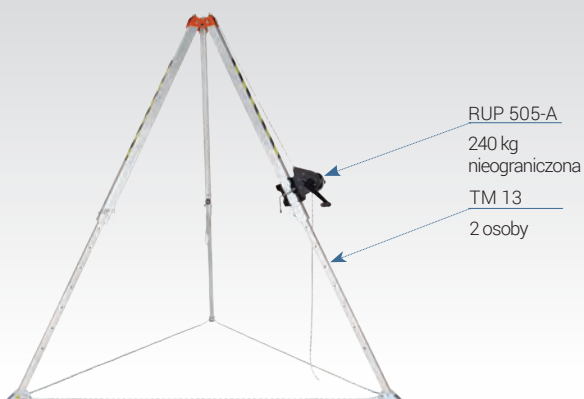
TM 13 + RUP 502-A + CRW 300 + AT172



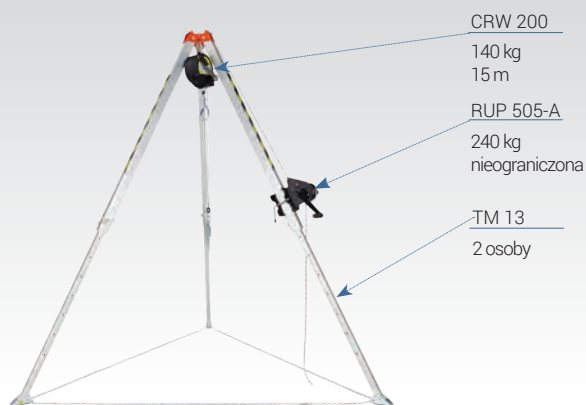
TM 13 + RUP 502-A + CRW 200 + AT174



TM 13 + RUP 505-A



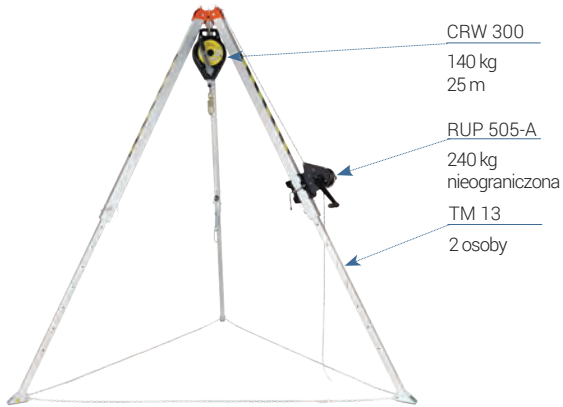
TM 13 + RUP 505-A + CRW 200 + AZ017



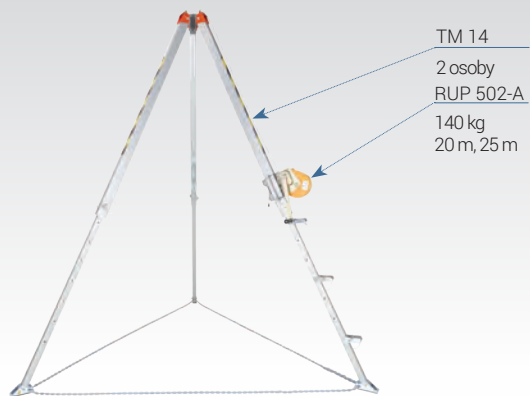


TM 13 ORAZ TM 14 - ZESTAWY PERSONALNE Z CE

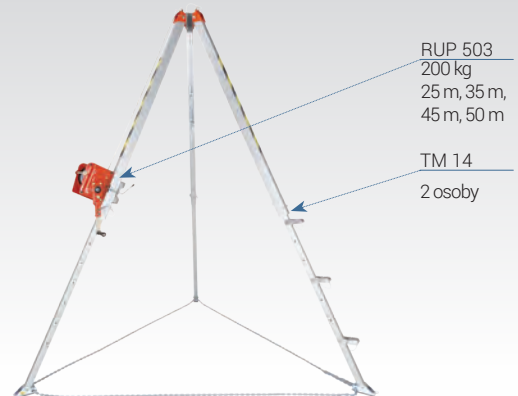
TM 13 + RUP 505-A + CRW300 + AZ017



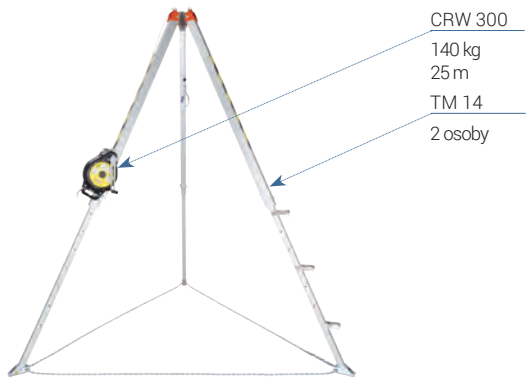
TM 14 + RUP 502-A



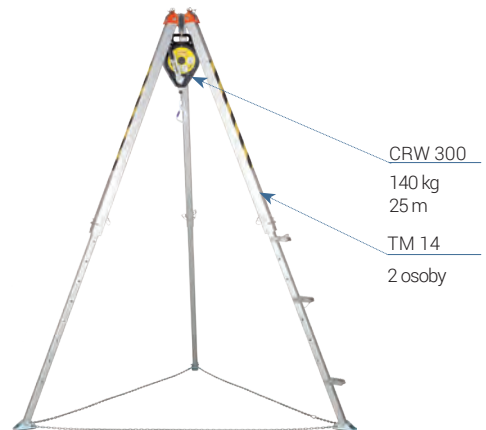
TM 14 + RUP 503



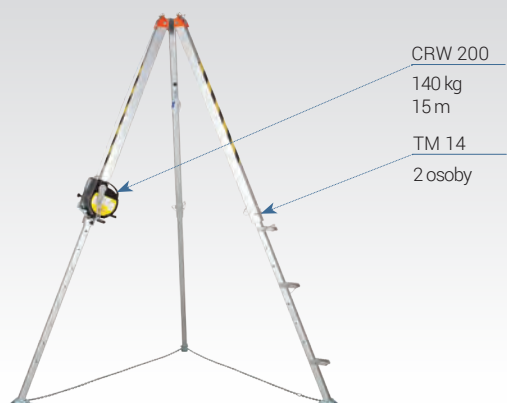
TM 14 + CRW 300 + AT172



TM 14 + CRW 300 + AZ017



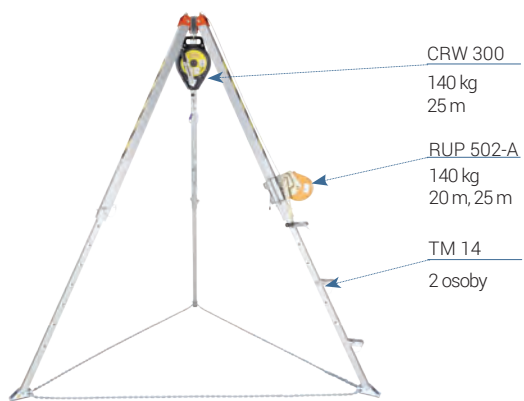
TM 14 + CRW 200 + AT174



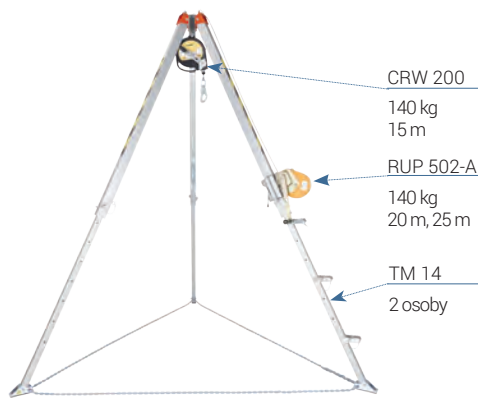
TM 14 + CRW 200 + AZ017



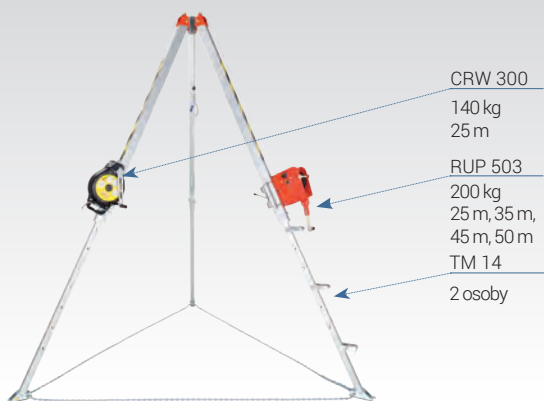
TM 14 + RUP 502-A + CRW 300 + AZ017



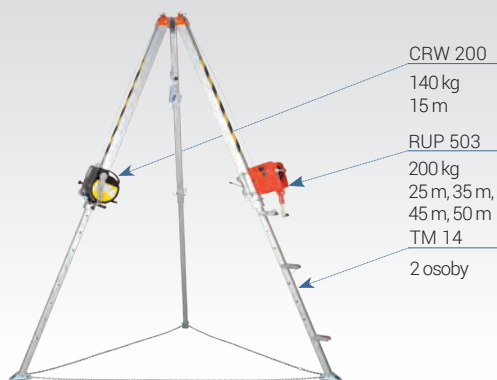
TM 14 + RUP 502-A + CRW 200 + AZ017



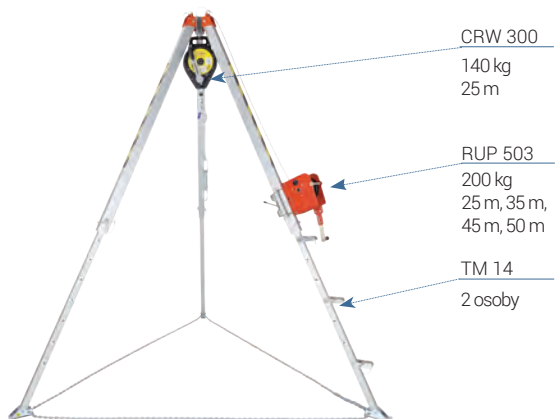
TM 14 + RUP 503 + CRW 300 + AT172



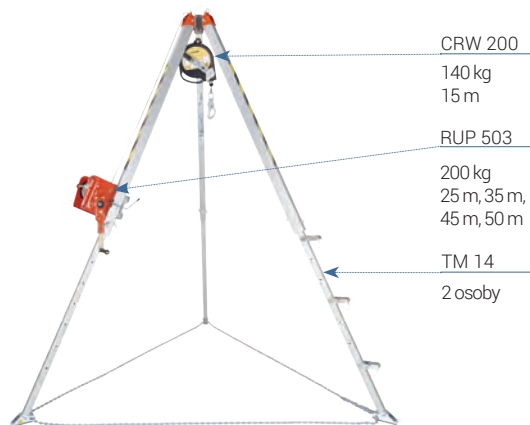
TM 14 + RUP 503 + CRW 200 + AT174



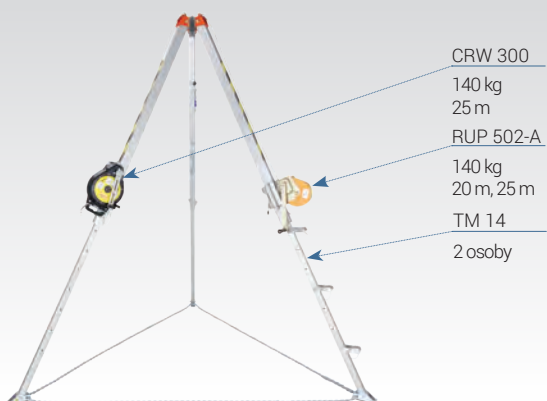
TM 14 + RUP 503 + CRW 300 + AZ017



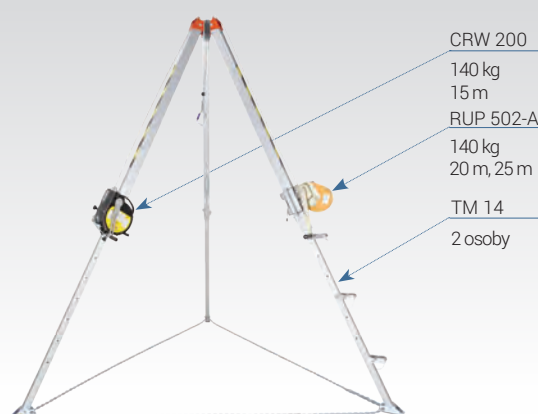
TM 14 + RUP 503 + CRW 200 + AZ017



TM 14 + RUP 502-A + CRW 300 + AT172



TM 14 + RUP 502-A + CRW 200 + AT174



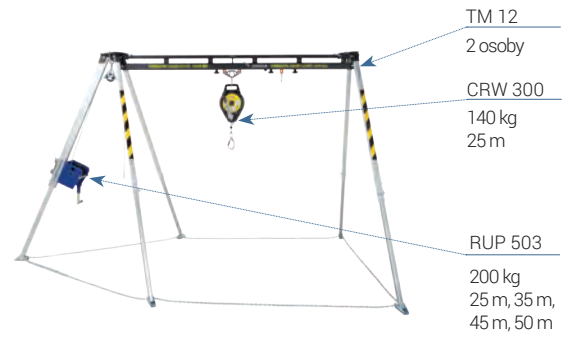


TM 12 SPIDER - ZESTAWY OSOBOWO-TOWAROWE

TM 12 + RUP 502-AT + CRW 300 + AZ017



TM 12 + RUP 503-T + CRW 300 + AZ017



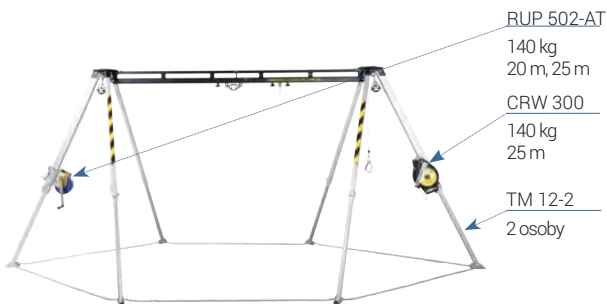
TM 12 + CRW 300 + AT172



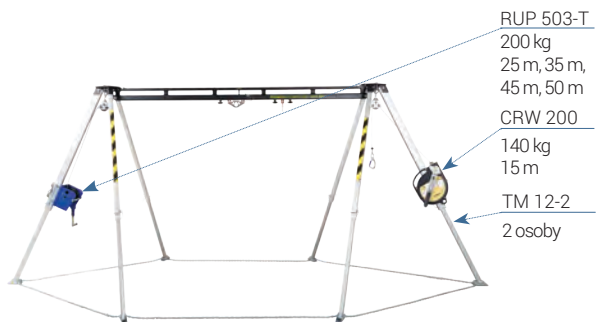
TM 12 + CRW 300 + AZ017



TM 12-2 + RUP 502-AT + CRW 300 + AT172



TM 12-2 + RUP 503-T + CRW 200 + AT174



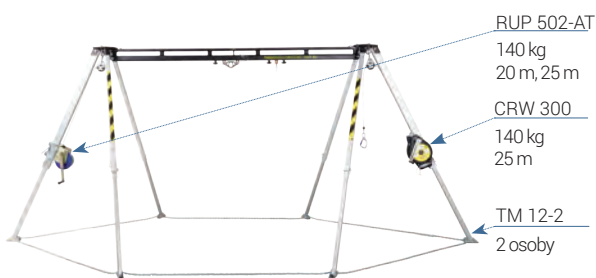
TM 12-2 + RUP 503-T + CRW 300 + AZ017



TM 12-2 + RUP 503-T + CRW 200 + AZ017



TM 12-2 + RUP 502-AT + CRW 300 + AT172



TM 12-2 + RUP 503-T + CRW 200 + AZ017





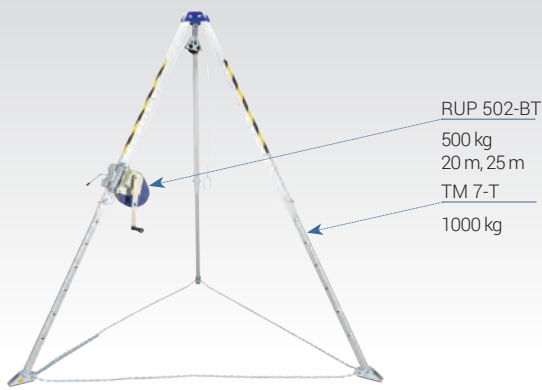
TM 6-T + RUP 502-AT



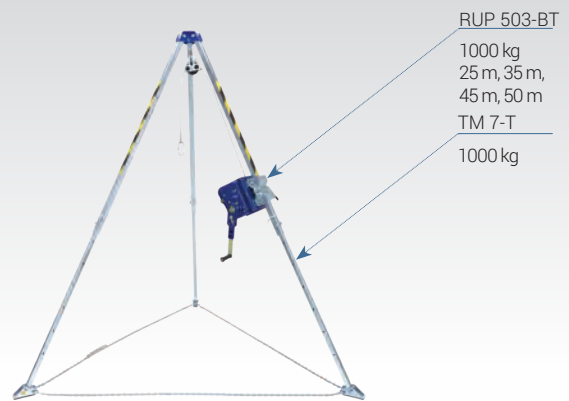
TM 6-T + RUP 503-T



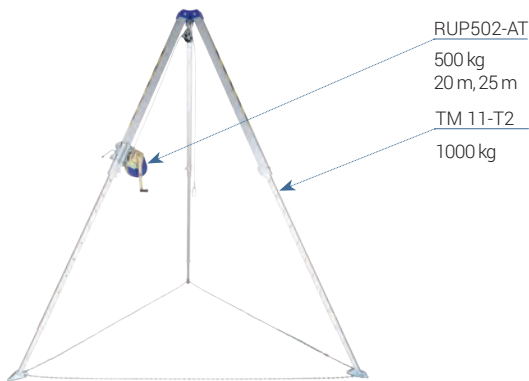
TM 7-T + RUP 502-BT



TM 7-T + RUP 503-BT



TM 11-T2 + RUP 502-AT



TM 12 + RUP 502-AT



TM 12 + RUP 503-T



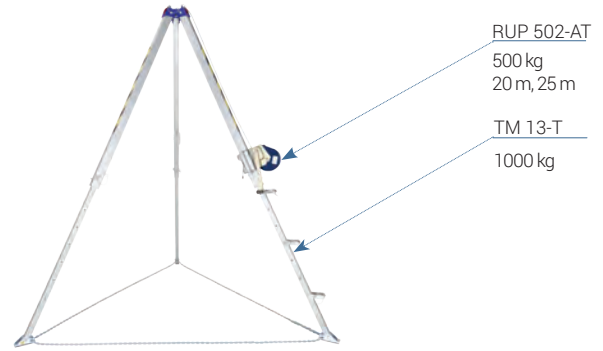
TM 12-2 + RUP 502-AT



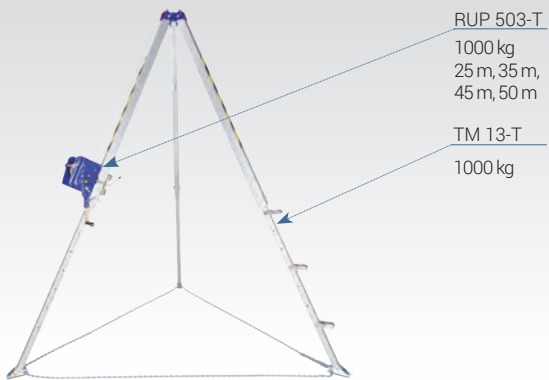
TM 12-2 + RUP 503-T



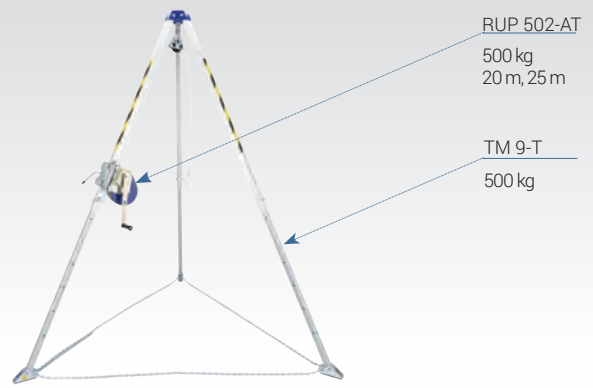
TM 13-T + RUP 502-AT



TM 13-T + RUP 503-T



TM 9-T + RUP 502-AT





SIEDZIBA FIRMY

BIURO

ul. Skromna 6
93-405 Łódź
Polska

tel. +48 42 29 29 500
info@protekt.com.pl

tel. +48 42 680-20-83
fax +48 42 680-20-93

Współrzędne GPS:

51.7128036
19.4332620

MAGAZYN

ul. Gombrowicza 6
93-405 Łódź
Polska

Adres korespondencyjny

Protekt
ul. Starorudzka 9
93-403 Łódź
Polska

DZIAŁ HANDLOWY

handlowy@protekt.com.pl

Urszula Białka
tel. +48 42 29 29 502
ula@protekt.com.pl

Joanna Pietrzak-Łężak
tel. +48 42 29 29 505
joanna@protekt.com.pl

Katarzyna Kade
tel. +48 42 29 29 509
katarzynakade@protekt.com.pl

PROTEKT[®]

OCHRONA PRZED UPADKIEM Z WYSOKOŚCI