

STANDARDOWE KONFIGURACJE URZĄDZENIA

1	2		DŁUGOŚĆ	CENA NETTO
		nr kat. LB101HV/2AZ011	1,4 m	81,00
		Linka bezpieczeństwa regulowana LB 101 HV z zatrzaskami 2xAZ 011 (stal galwanizowana, otwarcie 18 mm)	1,6 m	82,00
			1,9 m	92,00
			2,0 m	93,00
		nr kat. LB101HV/2AZ002	1,4 m	65,00
		Linka bezpieczeństwa regulowana LB 101 HV z zatrzaskami 2xAZ 002 (stal galwanizowana, otwarcie 19 mm)	1,6 m	66,00
			1,9 m	76,00
			2,0 m	77,00
		nr kat. LB101HV/2AZ003	1,4 m	79,00
		Linka bezpieczeństwa regulowana LB 101 HV z zatrzaskami 2xAZ 003 (aluminium, otwarcie 20 mm)	1,6 m	80,00
			1,9 m	90,00
			2,0 m	91,00
		nr kat. LB101HV/AZ002/AZ029	1,4 m	75,00
		Linka bezpieczeństwa regulowana LB 101 HV z zatrzaskami AZ 002 (stal galwanizowana, otwarcie 18 mm) AZ 029 (stal galwanizowana, tworzywo sztuczne, otwarcie 50 mm)	1,6 m	76,00
			1,9 m	86,00
			2,0 m	87,00
		nr kat. LB101HV/AZ003/AZ029	1,4 m	101,00
		Linka bezpieczeństwa regulowana LB 101 HV z zatrzaskami AZ 003 (aluminium, otwarcie 20 mm) AZ 029 (stal galwanizowana, tworzywo sztuczne, otwarcie 50 mm)	1,6 m	102,00
			1,9 m	112,00
			2,0 m	113,00
		nr kat. LB101HV/AZ002/AZ023	1,4 m	85,00
		Linka bezpieczeństwa regulowana LB 101 HV z zatrzaskami AZ 002 (stal galwanizowana, otwarcie 18 mm) AZ 023 (aluminium, otwarcie 56 mm)	1,6 m	86,00
			1,9 m	96,00
			2,0 m	97,00
		nr kat. LB101HV/AZ003/AZ023	1,4 m	111,00
		Linka bezpieczeństwa regulowana LB 101 HV z zatrzaskami AZ 003 (aluminium, otwarcie 20 mm) AZ 023 (aluminium, otwarcie 56 mm)	1,6 m	112,00
			1,9 m	122,00
			2,0 m	123,00
		nr kat. LB101HV	1,4 m	45,00
		Linka bezpieczeństwa regulowana LB 101 HV BEZ ZATRZAŚNIKÓW	1,6 m	46,00
			1,9 m	56,00
			2,0 m	57,00

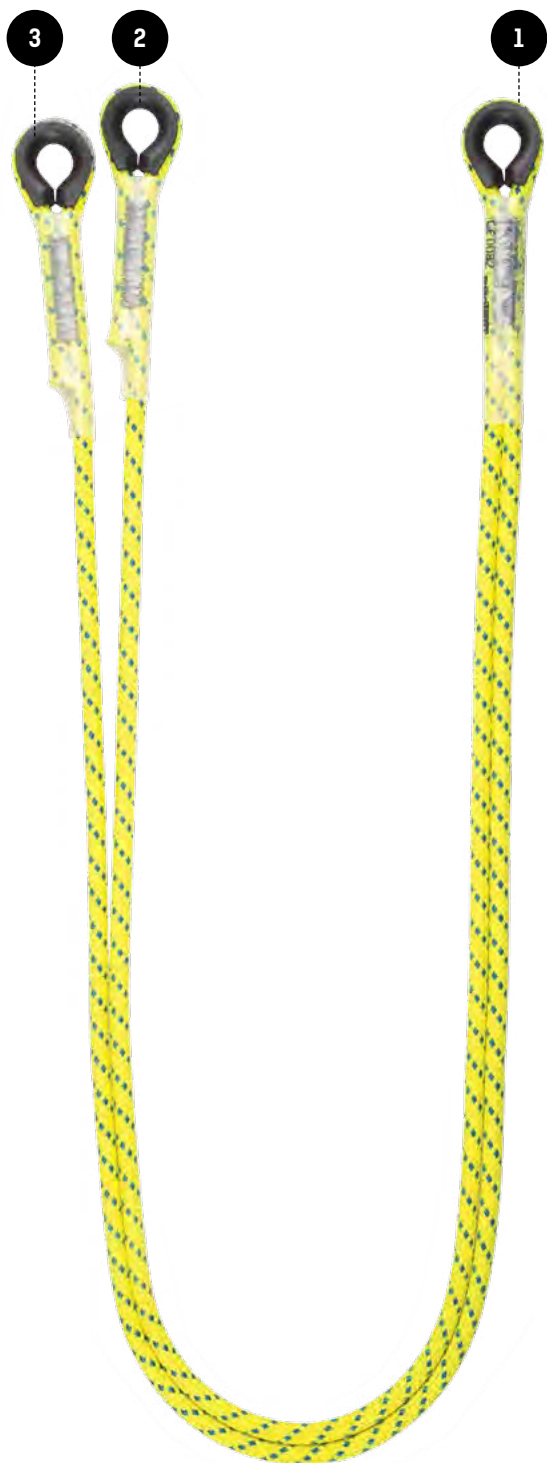
INNE KONFIGURACJE URZĄDZENIA NA SPECJALNE ZAMÓWIENIE

LB 102 HV

Podwójna linka bezpieczeństwa HV

EN 354

CE



PARAMETRY

Materiał:	poliester
Wykonanie:	lina rdzeniowa w oplotcie
Średnica:	10,5 mm

CECHY SZCZEGÓLNE



DOPUSZCZONE
DO PRACY W STREFACH
ZAGROŻONYCH WYBUHEM

* dopuszczenie nie dotyczy amortyzatora
w zestawie z zatrzaśnikiem AZ 029

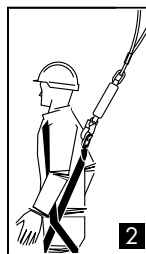
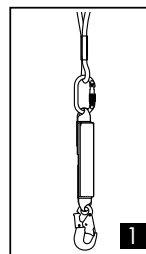
WERSJE KOLORYSTYCZNE



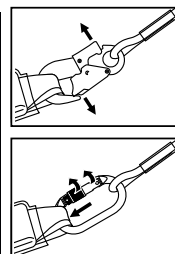
JASKRAWY ŻÓŁTO-ZIELONY



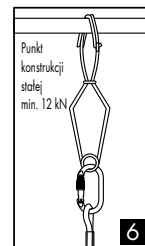
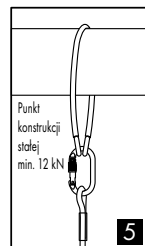
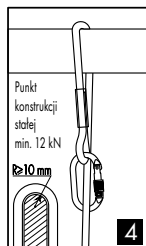
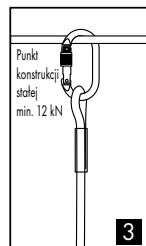
JASKRAWY POMARAŃCZOWY



UWAGA!



ZAWSZE PRACUJ Z ZABEZPIECZONYM
MECHANIZMEM BLOKUJĄCYM
ZAPADKĘ ZATRZAŚNIKA



STANDARDOWE KONFIGURACJE URZĄDZENIA

	1	2	3		DŁUGOŚĆ	CENA NETTO
				nr kat. LB102HV/3AZ011	1,4+1,4 m	146,00
				Podwójna linka bezpieczeństwa LB 102 HV z zatrzasknikami 3 x AZ 011 (stal galwanizowana, otwarcie 18 mm)	1,6+1,6 m	147,00
					1,9+1,9 m	157,00
					2,0+2,0 m	159,00
				nr kat. LB102HV/AZ002/2AZ029	1,4+1,4 m	162,00
				Podwójna linka bezpieczeństwa LB 102 HV z zatrzasknikami AZ 002 (stal galwanizowana, otwarcie 19 mm) 2 x AZ 029 (stal galwanizowana, tworzywo sztuczne, otwarcie 50 mm)	1,6+1,6 m	163,00
					1,9+1,9 m	173,00
					2,0+2,0 m	175,00
				nr kat. LB102HV/AZ003/2AZ029	1,4+1,4 m	187,00
				Podwójna linka bezpieczeństwa LB 102 HV z zatrzasknikami AZ 003 (aluminium, otwarcie 20 mm) 2 x AZ 029 (stal galwanizowana, tworzywo sztuczne, otwarcie 50 mm)	1,6+1,6 m	188,00
					1,9+1,9 m	198,00
					2,0+2,0 m	200,00
				nr kat. LB102HV/AZ002/2AZ023	1,4+1,4 m	182,00
				Podwójna linka bezpieczeństwa LB 102 HV z zatrzasknikami AZ 002 (stal galwanizowana, otwarcie 19 mm) 2 x AZ 023 (aluminium, otwarcie 56 mm)	1,6+1,6 m	183,00
					1,9+1,9 m	193,00
					2,0+2,0 m	195,00
				nr kat. LB102HV/AZ003/2AZ023	1,4+1,4 m	207,00
				Podwójna linka bezpieczeństwa LB 102 HV z zatrzasknikami AZ 003 (aluminium, otwarcie 20 mm) 2 x AZ 023 (aluminium, otwarcie 56 mm)	1,6+1,6 m	208,00
					1,9+1,9 m	218,00
					2,0+2,0 m	220,00
				nr kat. LB102HV/AZ002/2AZ025	1,4+1,4 m	262,00
				Podwójna linka bezpieczeństwa LB 102 HV z zatrzasknikami AZ 002 (stal galwanizowana, otwarcie 19 mm) 2 x AZ 025 (stal galwanizowana, otwarcie 83 mm)	1,6+1,6 m	263,00
					1,9+1,9 m	273,00
					2,0+2,0 m	275,00
				nr kat. LB102HV/AZ003/2AZ024	1,4+1,4 m	497,00
				Podwójna linka bezpieczeństwa LB 102 HV z zatrzasknikami AZ 003 (aluminium, otwarcie 20 mm) 2 x AZ 024 (aluminium, otwarcie 100 mm)	1,6+1,6 m	498,00
					1,9+1,9 m	508,00
					2,0+2,0 m	510,00
				nr kat. LB102HV	1,4+1,4 m	92,00
				Podwójna linka bezpieczeństwa LB 102 HV BEZ ZATRZAŚNIKÓW	1,6+1,6 m	93,00
					1,9+1,9 m	103,00
					2,0+2,0 m	105,00

INNE KONFIGURACJE URZĄDZENIA NA SPECJALNE ZAMÓWIENIE

LB 200 FLR

Linka bezpieczeństwa regulowana,
odporna na działanie czynników gorących

EN 354, EN 358

CE



PARAMETRY

Materiał:	aramid
Wykonanie:	lina rdzeniowa w oplocie aramidowym
Średnica:	11,4 mm

CECHY SZCZEGÓLNE



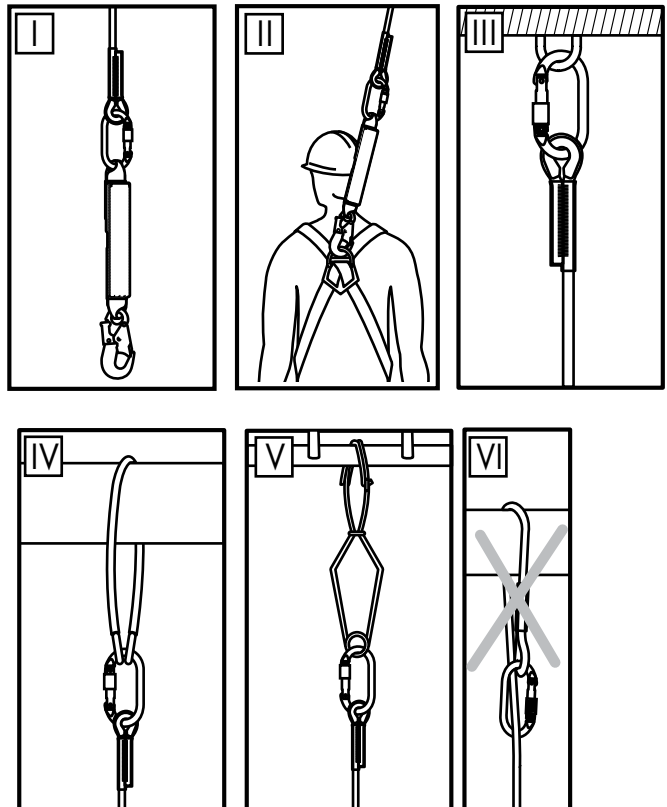
DOPUSZCZONE
DO PRACY W STREFACH
ZAGROŻONYCH WYBUCHEM

* dopuszczenie nie dotyczy amortyzatora
w zestawie z zatrzaśnikiem AZ 029



ODPORNOŚĆ NA DZIAŁANIE
PŁOMIENIA ZGODNA
Z EN 358 P.4.1.5

JAK UŻYWAĆ?



LINA
RDZENIOWA
W OPLOCIE
ARAMIDOWYM

STANDARDOWE KONFIGURACJE URZĄDZENIA

1	2		DŁUGOŚĆ	CENA NETTO
		nr kat. LB200FLR/2AZ011	1,4 m	125,00
		Linka bezpieczeństwa regulowana LB 200 FLR z zatrzaskami 2xAZ 011 (stal galwanizowana, otwarcie 18 mm)	1,6 m	135,00
			1,9 m	145,00
			2,0 m	155,00
		nr kat. LB200FLR/2AZ002	1,4 m	109,00
		Linka bezpieczeństwa regulowana LB 200 FLR z zatrzaskami 2xAZ 002 (stal galwanizowana, otwarcie 19 mm)	1,6 m	119,00
			1,9 m	129,00
			2,0 m	139,00
		nr kat. LB200FLR/2AZ003	1,4 m	123,00
		Linka bezpieczeństwa regulowana LB 200 FLR z zatrzaskami 2xAZ 003 (aluminium, otwarcie 20 mm)	1,6 m	133,00
			1,9 m	143,00
			2,0 m	153,00
		nr kat. LB200FLR/AZ002/AZ029	1,4 m	129,00
		Linka bezpieczeństwa regulowana LB 200 FLR z zatrzaskami AZ 002 (stal galwanizowana, otwarcie 18 mm) AZ 029 (stal galwanizowana, tworzywo sztuczne, otwarcie 50 mm)	1,6 m	139,00
			1,9 m	149,00
			2,0 m	159,00
		nr kat. LB200FLR/AZ003/AZ029	1,4 m	145,00
		Linka bezpieczeństwa regulowana LB 200 FLR z zatrzaskami AZ 003 (aluminium, otwarcie 20 mm) AZ 029 (stal galwanizowana, tworzywo sztuczne, otwarcie 50 mm)	1,6 m	155,00
			1,9 m	165,00
			2,0 m	175,00
		nr kat. LB200FLR/AZ002/AZ023	1,4 m	139,00
		Linka bezpieczeństwa regulowana LB 200 FLR z zatrzaskami AZ 002 (stal galwanizowana, otwarcie 18 mm) AZ 023 (aluminium, otwarcie 56 mm)	1,6 m	149,00
			1,9 m	159,00
			2,0 m	169,00
		nr kat. LB200FLR/AZ003/AZ023	1,4 m	155,00
		Linka bezpieczeństwa regulowana LB 200 FLR z zatrzaskami AZ 003 (aluminium, otwarcie 20 mm) AZ 023 (aluminium, otwarcie 56 mm)	1,6 m	165,00
			1,9 m	175,00
			2,0 m	185,00
		nr kat. LB200FLR	1,4 m	89,00
		Linka bezpieczeństwa regulowana LB 200 FLR BEZ ZATRZAŚNIKÓW	1,6 m	99,00
			1,9 m	109,00
			2,0 m	119,00

INNE KONFIGURACJE URZĄDZENIA NA SPECJALNE ZAMÓWIENIE

LB 201 FLR

Linka bezpieczeństwa, odporna na działanie czynników gorących

EN 354, EN 358

CE



PARAMETRY

Materiał: **aramid**
Wykonanie: **lina rdzeniowa w oplocie aramidowym**
Średnica: **11,4 mm**

CECHY SZCZEGÓLNE



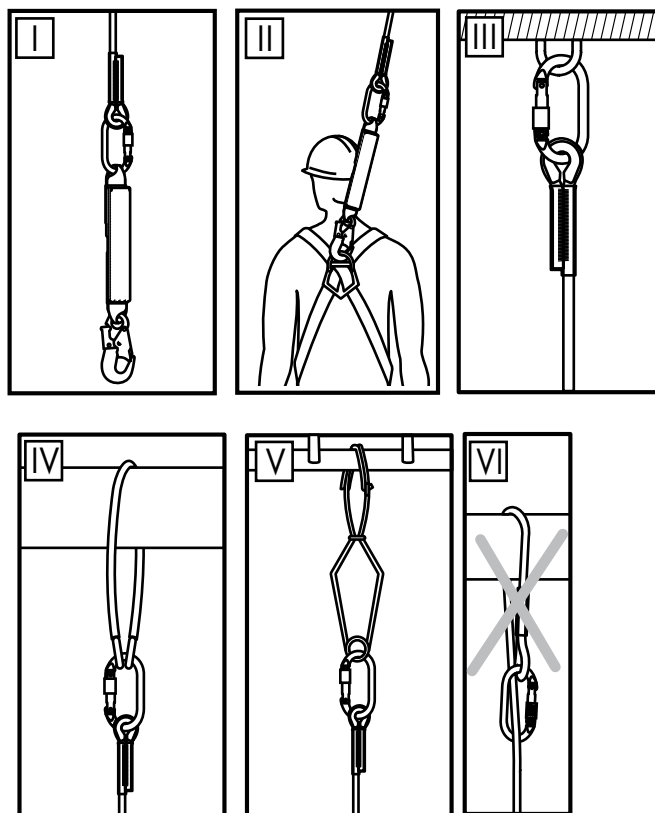
DOPUSZCZONE
DO PRACY W STREFACH
ZAGROŻONYCH WYBUCEM

* dopuszczenie nie dotyczy amortyzatora
w zestawie z zatrzaśnikiem AZ 029



ODPORNOŚĆ NA DZIAŁANIE
PŁOMIENIA ZGODNA
Z EN 358 P.4.1.5

JAK UŻYWAĆ?



LINA
RDZENIOWA
W OPLOCIE
ARAMIDOWYM

STANDARDOWE KONFIGURACJE URZĄDZENIA

1	2		DŁUGOŚĆ	CENA NETTO
		nr kat. LB201FLR/2AZ011	1,4 m	122,00
		Linka bezpieczeństwa regulowana LB 201 FLR z zatrzaskami 2xAZ 011 (stal galwanizowana, otwarcie 18 mm)	1,6 m	132,00
			1,9 m	142,00
			2,0 m	152,00
		nr kat. LB201FLR/2AZ002	1,4 m	106,00
		Linka bezpieczeństwa regulowana LB 201 FLR z zatrzaskami 2xAZ 002 (stal galwanizowana, otwarcie 19 mm)	1,6 m	116,00
			1,9 m	126,00
			2,0 m	136,00
		nr kat. LB201FLR/2AZ003	1,4 m	120,00
		Linka bezpieczeństwa regulowana LB 201 FLR z zatrzaskami 2xAZ 003 (aluminium, otwarcie 20 mm)	1,6 m	130,00
			1,9 m	140,00
			2,0 m	150,00
		nr kat. LB201FLR/AZ002/AZ029	1,4 m	126,00
		Linka bezpieczeństwa regulowana LB 201 FLR z zatrzaskami AZ 002 (stal galwanizowana, otwarcie 18 mm) AZ 029 (stal galwanizowana, tworzywo sztuczne, otwarcie 50 mm)	1,6 m	136,00
			1,9 m	146,00
			2,0 m	156,00
		nr kat. LB201FLR/AZ003/AZ029	1,4 m	142,00
		Linka bezpieczeństwa regulowana LB 201 FLR z zatrzaskami AZ 003 (aluminium, otwarcie 20 mm) AZ 029 (stal galwanizowana, tworzywo sztuczne, otwarcie 50 mm)	1,6 m	152,00
			1,9 m	162,00
			2,0 m	172,00
		nr kat. LB201FLR/AZ002/AZ023	1,4 m	136,00
		Linka bezpieczeństwa regulowana LB 201 FLR z zatrzaskami AZ 002 (stal galwanizowana, otwarcie 18 mm) AZ 023 (aluminium, otwarcie 56 mm)	1,6 m	146,00
			1,9 m	156,00
			2,0 m	166,00
		nr kat. LB201FLR/AZ003/AZ023	1,4 m	155,00
		Linka bezpieczeństwa regulowana LB 201 FLR z zatrzaskami AZ 003 (aluminium, otwarcie 20 mm) AZ 023 (aluminium, otwarcie 56 mm)	1,6 m	165,00
			1,9 m	175,00
			2,0 m	185,00
		nr kat. LB201FLR	1,4 m	86,00
		Linka bezpieczeństwa regulowana LB 201 FLR BEZ ZATRZAŚNIKÓW	1,6 m	96,00
			1,9 m	106,00
			2,0 m	116,00

INNE KONFIGURACJE URZĄDZENIA NA SPECJALNE ZAMÓWIENIE

LB 202 FLR

Podwójna linka bezpieczeństwa,
odporna na działanie czynników gorących

EN 354



PARAMETRY

Materiał: **aramid**

Wykonanie: **lina rdzeniowa w oplocie aramidowym**

Średnica: **11,4 mm**

CECHY SZCZEGÓLNE

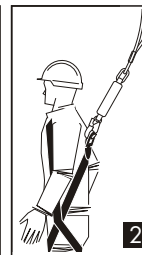
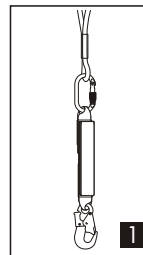


DOPUSZCZONE
DO PRACY W STREFACH
ZAGROŻONYCH WYBUCEM

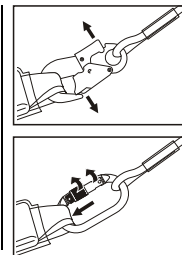
* dopuszczenie nie dotyczy amortyzatora
w zestawie z zatrzaśnikiem AZ 029



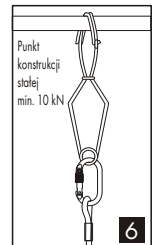
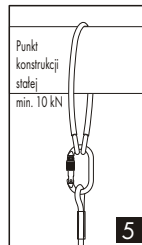
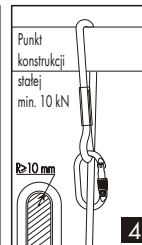
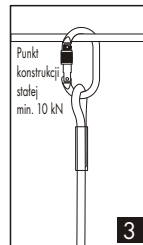
ODPORNOŚĆ NA DZIAŁANIE
PŁOMIENIA ZGODNA
Z EN 358 P.4.1.5



UWAGA!



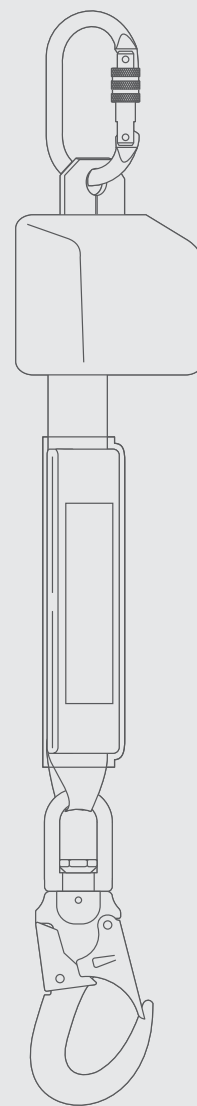
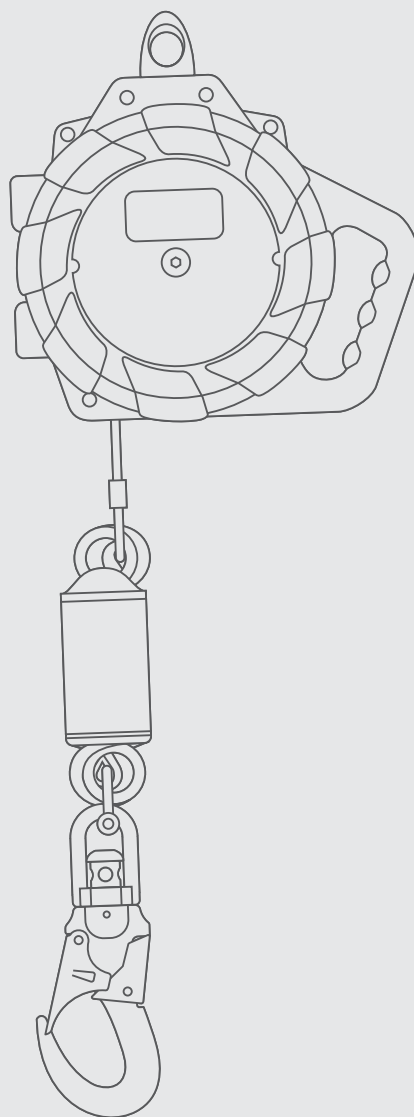
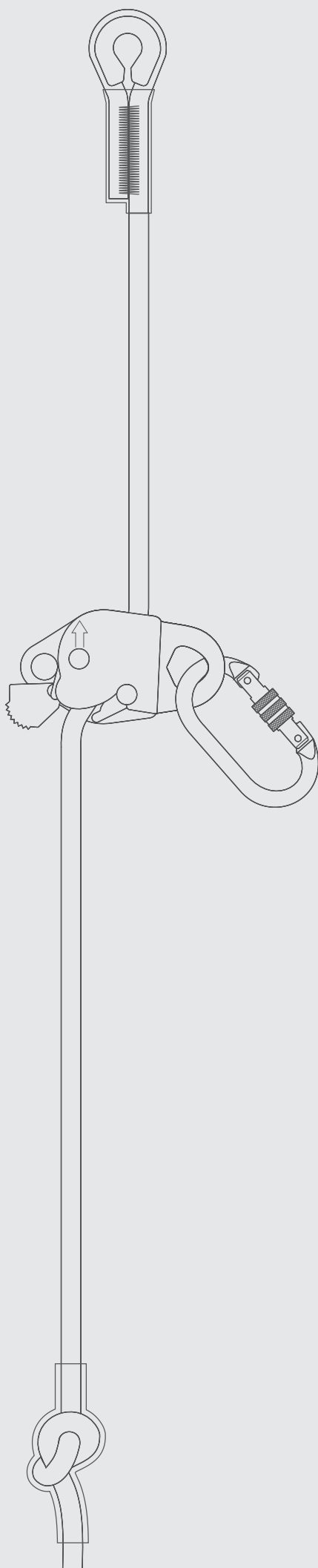
ZAWSZE PRACUJ Z ZABEZPIECZONYM
MECHANIZMEM BLOKUJĄCYM
ZAPADKĘ ZATRZAŚNIKA



LINA
RDZENIOWA
W OPLOCIE
ARAMIDOWYM



	DŁUGOŚĆ	CENA NETTO
nr kat. LB202FLR/3AZ011	1,4+1,4 m	146,00
Podwójna linka bezpieczeństwa LB 202 FLR z zatrzaśnikami 3 x AZ 011 (stal galwanizowana, otwarcie 18 mm)	1,6+1,6 m	147,00
	1,9+1,9 m	157,00
	2,0+2,0 m	159,00
nr kat. LB202FLR/AZ002/2AZ029	1,4+1,4 m	162,00
Podwójna linka bezpieczeństwa LLB 202 FLR z zatrzaśnikami AZ 002 (stal galwanizowana, otwarcie 19 mm) 2 x AZ 029 (stal galwanizowana, tworzywo sztuczne, otwarcie 50 mm)	1,6+1,6 m	163,00
	1,9+1,9 m	173,00
	2,0+2,0 m	175,00
nr kat. LB202FLR/AZ003/2AZ029	1,4+1,4 m	187,00
Podwójna linka bezpieczeństwa LB 202 FLR z zatrzaśnikami AZ 003 (aluminium, otwarcie 20 mm) 2 x AZ 029 (stal galwanizowana, tworzywo sztuczne, otwarcie 50 mm)	1,6+1,6 m	188,00
	1,9+1,9 m	198,00
	2,0+2,0 m	200,00
nr kat. LB202FLR/AZ002/2AZ023	1,4+1,4 m	182,00
Podwójna linka bezpieczeństwa LB 202 FLR z zatrzaśnikami AZ 002 (stal galwanizowana, otwarcie 19 mm) 2 x AZ 023 (aluminium, otwarcie 56 mm)	1,6+1,6 m	183,00
	1,9+1,9 m	193,00
	2,0+2,0 m	195,00
nr kat. LB202FLR/AZ003/2AZ023	1,4+1,4 m	207,00
Podwójna linka bezpieczeństwa LB 202 FLR z zatrzaśnikami AZ 003 (aluminium, otwarcie 20 mm) 2 x AZ 023 (aluminium, otwarcie 56 mm)	1,6+1,6 m	208,00
	1,9+1,9 m	218,00
	2,0+2,0 m	220,00
nr kat. LB202FLR/AZ002/2AZ025	1,4+1,4 m	262,00
Podwójna linka bezpieczeństwa LB 202 FLR z zatrzaśnikami AZ 002 (stal galwanizowana, otwarcie 19 mm) 2 x AZ 025 (stal galwanizowana, otwarcie 83 mm)	1,6+1,6 m	263,00
	1,9+1,9 m	273,00
	2,0+2,0 m	275,00
nr kat. LB202FLR/AZ003/2AZ024	1,4+1,4 m	497,00
Podwójna linka bezpieczeństwa LB 202 FLR z zatrzaśnikami AZ 003 (aluminium, otwarcie 20 mm) 2 x AZ 024 (aluminium, otwarcie 100 mm)	1,6+1,6 m	498,00
	1,9+1,9 m	508,00
	2,0+2,0 m	510,00
nr kat. LB202FLR	1,4+1,4 m	92,00
Podwójna linka bezpieczeństwa LB 202 FLR BEZ ZATRZAŚNIKÓW	1,6+1,6 m	93,00
	1,9+1,9 m	103,00
	2,0+2,0 m	105,00



Urządzenia samohamowne i samozaciskowe

Urządzenia samohamowne	4 - 2
Ostony na urządzenia samohamowne	4 - 24
Lina do pracy na dachu	4 - 26
Urządzenia samozaciskowe	4 - 27

ROLEX 1

Urządzenie samohamowne

EN 360 VG11.062

nr kat.: AH 210



PREZENTACJA
PRODUKTU

protekt.co/rolex



CECHY SZCZEGÓLNE



BADANE DLA MAKSYMALNEJ
WAGI UŻYTKOWNIKA **140 kg**



UŻYTKOWANIE
URZĄDZENIA
W PIONIE



ZABEZPIECZENIE
DLA **1 OSOBY**

PARAMETRY

Długość robocza:	max. 2250 mm
Wymiary:	96 x 98 x 320 mm
Waga:	1180 g

Urządzenie samohamowne AH 210 z rozwijaną taśmą włókienniczą w nowej, wytrzymałej obudowie z tworzywa ABS z zatrzaśnikami AZ 011 i AZ 002AS. Mechanizm blokujący w obudowie antyudarowej. Urządzenie przeznaczone jest do prac wymagających przemieszczania w stosunku do punktu zaczepienia. Brak konieczności stosowania amortyzatora bezpieczeństwa.

Urządzenie samohamowne ROLEX 1 jest składnikiem indywidualnego sprzętu chroniącego przed upadkiem z wysokości.

NR KAT.:

CENA NETTO

AH 210

290,00

ROLEX 2

Urządzenie samohamowne

EN 360 VG11.062

nr kat.: AH 220



PREZENTACJA
PRODUKTU

protekt.co/rolex



CECHY SZCZEGÓLNE



BADANE DLA MAKSYMALNEJ
WAGI UŻYTKOWNIKA **140 kg**



UŻYTKOWANIE
URZĄDZENIA
W PIONIE



ZABEZPIECZENIE
DLA **1 OSOBY**

PARAMETRY

Długość robocza:	max. 2250 mm
Wymiary:	96 x 98 x 320 mm
Waga:	1500 g

Urządzenie samohamowne AH 220 z rozwijaną taśmą włókienniczą w nowej wytrzymałej obudowie z tworzywa ABS z zatrzaśnikami AZ 022 i AZ 002AS. Mechanizm blokujący w obudowie antyudarowej. Urządzenie przeznaczone jest do prac wymagających przemieszczania w stosunku do punktu zaczepienia. Brak konieczności stosowania amortyzatora bezpieczeństwa. Maksymalna waga osoby zabezpieczanej 140 kg.

Urządzenie samohamowne ROLEX 2 jest składnikiem indywidualnego sprzętu chroniącego przed upadkiem z wysokości.

NR KAT.:

CENA NETTO

AH 220

320,00

EN 360 VG11.062

nr kat.: AH 220S



PREZENTACJA
PRODUKTU

protekt.co/rolex



PARAMETRY

Długość robocza:	max. 2250 mm
Wymiary:	96 x 98 x 320 mm
Waga:	1680 g

CECHY SZCZEGÓLNE



BADANE DLA MAKSYMALNEJ
WAGI UŻYTKOWNIKA **140 kg**



UŻYTKOWANIE
URZĄDZENIA
W PIONIE



ZABEZPIECZENIE
DLA 1 OSOBY

Urządzenie samohamowne AH 220S z rozwijaną taśmą włókienniczą w nowej, wytrzymałej obudowie z tworzywa ABS z zatrzaśnikami AZ 022S i AZ 002AS. Mechanizm blokujący w obudowie antyudarowej. Urządzenie przeznaczone jest do prac wymagających przemieszczania w stosunku do punktu zaczepienia. Brak konieczności stosowania amortyzatora bezpieczeństwa. Maksymalna waga osoby zabezpieczanej 140 kg.

Urządzenie samohamowne ROLEX 3 jest składnikiem indywidualnego sprzętu chroniącego przed upadkiem z wysokości.

NR KAT.:

AH220S

CENA NETTO

330,00

CR 250VERTICAL

Urządzenie samohamowne do pracy w pionie

NOWOŚĆ

EN 360, VG11.062

nr kat.: CR 250V

CE



57 cm - z nawiniętą liną

KRĘTLIK

AZ 002ASI

NISKA WAGA
3,92 kg

dzięki elementom wykonanym z kompozytu

Urządzenie samohamowne CR 250V do pracy w pionie w obudowie z tworzywa sztucznego z rozwijaną liną stalową oraz krętlikiem wmontowanym w obudowę. Urządzenie przeznaczone jest do prac wymagających znacznego przemieszczania w stosunku do punktu zaczepienia. Brak konieczności stosowania amortyzatora bezpieczeństwa.

Urządzenie samohamowne CR 250V jest składnikiem indywidualnego sprzętu chroniącego przed upadkiem z wysokości.

PARAMETRY

Materiał:

Obudowa	kompozyt
Mechanizm	stal ocynkowana
Lina	stal ocynkowana
Średnica linki:	4 mm
Maksymalna waga	140 kg
Wymiary:	270 x 260 x 90 mm

DOSTĘPNE KOLORY



CR 250V 06 1 2 3 4 5

CECHY SZCZEGÓLNE



UŻYTKOWANIE URZĄDZENIA W PIONIE



BADANE DLA MAKSYMALNEJ WAGI UŻYTKOWNIKA **140 kg**



ZABEZPIECZENIE DLA **1 OSOBY**

NR KAT.:	DŁUGOŚĆ LINY	WAGA	CENA NETTO
CR 250V 06	6 m	3,92 kg	580,00
CR 250V 10	10 m	4,20 kg	620,00
CR 250V 12	12 m	4,70 kg	660,00
CR 250V 15	15 m	4,90 kg	690,00



MOŻLIWOŚĆ PRZECHOWYWANIA URZĄDZENIA W POZYCJI POZIOMEJ

OPCJONALNE AKCESORIA DLA CR 250V

OS 010
Osłony na urządzenie



AX 323
AX 323F
Skrzynka narzędziowa



CR 250VG

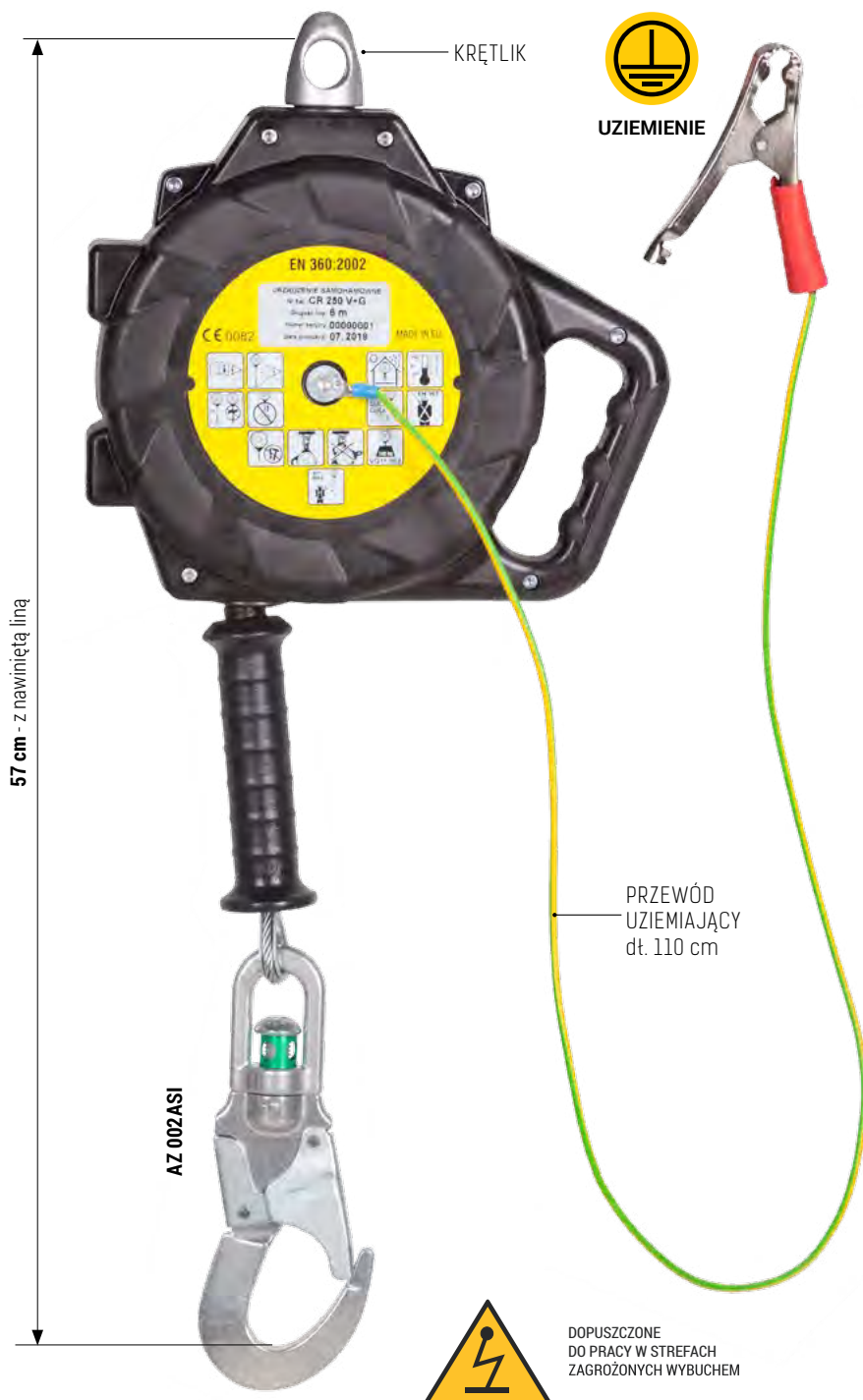
Urządzenie samohamowne do pracy w pionie
dopuszczone do użycia w strefach zagrożonych wybuchem

NOWOŚĆ

EN 360, VG11.062

nr kat.: CR 250VG

CE



OPCJONALNE AKCESORIA DLA CR 250VG

AX 323
AX 323F
Skrzynka
narzędziowa



Urządzenie samohamowne CR 250VG do pracy w pionie z rozwijaną liną zabezpieczającą oraz krętlikiem wmontowanym w obudowę wykonaną z tworzywa sztucznego przewodzącego prąd z przewodem uziemiającym. Brak konieczności stosowania amortyzatora bezpieczeństwa.

Urządzenie samohamowne CR 250VG jest składnikiem indywidualnego sprzętu chroniącego przed upadkiem z wysokości.

CECHY SZCZEGÓLNE

↑
UŻYTKOWANIE
URZĄDZENIA
W PIONIE

BADANE DLA MAKSYMALNEJ
WAGI UŻYTKOWNIKA **140 kg**

DOPUSZCZONE
DO PRACY W STREFACH
ZAGROŻONYCH WYBUCHEM

ZABEZPIECZENIE
DLA **1 OSOBY**

PARAMETRY

Materiał:

Obudowa	kompozyt
Mechanizm	stal ocynkowana
Linka	stal ocynkowana
Średnica linki:	4 mm
Maksymalna waga	140 kg
Wymiary:	270 x 260 x 90 mm

NR KAT.:	DŁUGOŚĆ LINY	WAGA	CENA NETTO
CR 250VG 06	6 m	4,02 kg	630,00
CR 250VG 10	10 m	4,30 kg	670,00
CR 250VG 12	12 m	4,80 kg	710,00
CR 250VG 15	15 m	5,00 kg	740,00

NOWOŚĆ

CR 250 HORIZONTAL & VERTICAL



UŻYTKOWANIE
URZĄDZENIA
W PIONIE



UŻYTKOWANIE
URZĄDZENIA
W POZIOMIE



BADANE DLA MAKSYMALNEJ
WAGI UŻYTKOWNIKA **120 kg**



ZABEZPIECZENIE
DLA **1 OSOBY**



OPCJONALNE AKCESORIA DLA CR 250HV

OS 010
Osłony
na urządzenie



AX 323
AX 323F
Skrzynka
narzędziowa



OS 050
Obrotowa osłona
urządzenia
do pracy
w poziomie



CR 250HV

Urządzenie samohamowne do pracy w pionie i poziomie

NOWOŚĆ

EN 360, VG11.060, VG11.062 nr kat.: CR 250HV



Urządzenie samohamowne CR 250HV do pracy w pionie i poziomie w obudowie z tworzywa sztucznego z rozwijaną liną stalową oraz krętlikiem wmontowanym w obudowę. Urządzenie posiada dodatkowy system amortyzujący upadek znajdujący się przy zatrzaśniku. Przeznaczone jest do prac wymagających znacznego przemieszczenia w stosunku do punktu zaczepienia. Brak konieczności stosowania amortyzatora bezpieczeństwa oraz konieczności stosowania dołączanej linki AZ 800 przy pracy w poziomie.

Urządzenie samohamowne CR 250HV jest składnikiem indywidualnego sprzętu chroniącego przed upadkiem z wysokości..

PARAMETRY

Materiał:

Obudowa	kompozyt
Mechanizm	stal ocynkowana
Linka	stal ocynkowana
Średnica linki:	5 mm
Maksymalna waga	120 kg
Wymiary:	270 x 260 x 90 mm

DOSTĘPNE KOLORY



CR 250HV 06 1 2 3 4 5

NR KAT.:	DŁUGOŚĆ LINY	WAGA	CENA NETTO
CR 250HV 06	6 m	4,80 kg	790,00
CR 250HV 08	8 m	5,00 kg	820,00
CR 250HV 11	11 m	5,50 kg	855,00



 **UŻYTKOWANIE
URZĄDZENIA
W POZIOMIE**

**Przykład zastosowania
obrotowej osłony OS 050
z urządzeniem samohamownym
CR 250 HV i zaczepem linkowym AZ 410**



OS 050

Obrotowa osłona do urządzenia CR250HV

NOWOŚĆ

nr kat.: **OS 050**

CE



PARAMETRY

Materiał konstrukcja:	stal, poliamid
Wykończenie:	malowanie proszkowe
Waga:	2,20 kg
Wymiary:	22,5 x 41 x 28 cm

OS 050 to obrotowa stalowa osłona przeznaczona do współpracy z urządzeniem samohamownym CR 250HV. Osłona OS 050 służy do zabezpieczenia urządzenia samohamownego CR 250HV podczas pracy w poziomie w trakcie przemieszczania się użytkownika np. wzdłuż krawędzi dachu, obracając się razem z urządzeniem samohamownym.

NR KAT.:

CENA NETTO

OS 050 - bez zaczepu AZ 410

220,00

AZ 410

EN 354, EN 795 typ B



Zaczepek AZ 410
z podwyższoną wytrzymałością!
Siła zrywająca min. 30 kN



Zaczepek linkowy AZ 410 wraz z CR 250 HV i OS 050 tworzy mobilne zabezpieczenie użytkownika przed upadkiem z wysokości. AZ 410 stanowi przenośny punkt kotwiczący zgodny z EN 795/B.

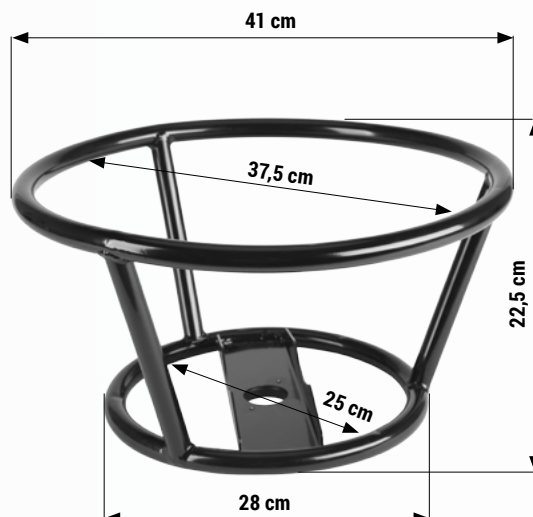
NR KAT.:	DŁUGOŚĆ	CENA NETTO
AZ 410 01	1,0 m	62,00
AZ 410 02	2,0 m	82,00
AZ 410 03	3,0 m	100,00
AZ 410 05	5,0 m	130,00
AZ 410 10	10,0 m	280,00

Kotwiczenie obrotowej osłony OS 050 do konstrukcji stałej za pomocą zaczepek linkowych AZ 410



Możliwość obrotowego przesuwania się urządzenia

 WYMIARY



CR 250HVG

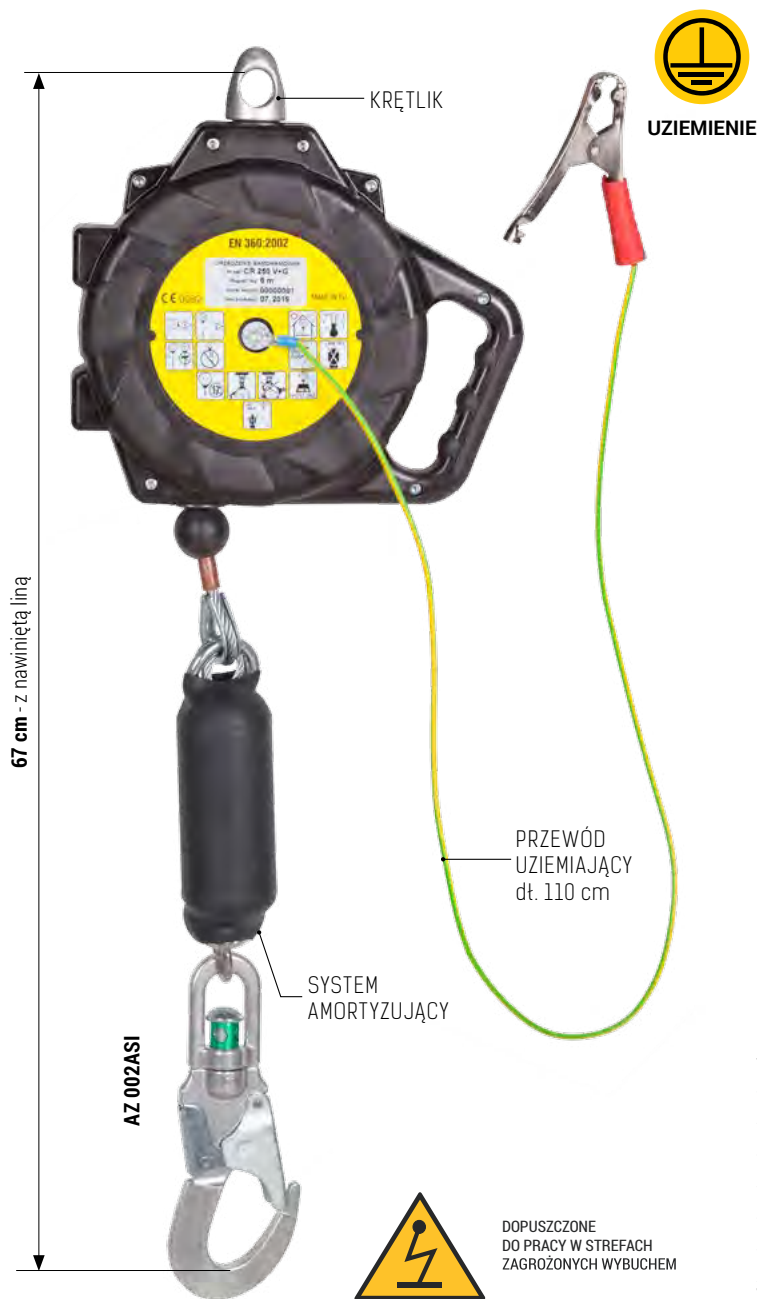
Urządzenie samohamowne do pracy w pionie i poziomie dopuszczone do użycia w strefach zagrożonych wybuchem

NOWOŚĆ

EN 360, VG11.060, VG11.062

nr kat.: CR 250HVG

CE



OPCJONALNE AKCESORIA DLA CR 250HVG



AX 323
AX 323F
Skrzynka narzędziowa

CECHY SZCZEGÓLNE

↑ ↓ UŻYTKOWANIE URZĄDZENIA W PIONIE

↔ UŻYTKOWANIE URZĄDZENIA W POZIOMIE



BADANE DLA MAKSYMALNEJ WAGI UŻYTKOWNIKA **120 kg**



DOPUSZCZONE DO PRACY W STREFACH ZAGROŻONYCH WYBUCHEM



ZABEZPIECZENIE DLA 1 OSOBY

PARAMETRY

Materiał:

Obudowa	kompozyt
Mechanizm	stal ocynkowana
Linka	stal ocynkowana
Średnica linki:	5 mm
Maksymalna waga	120 kg
Wymiary:	270 x 260 x 90 mm

Urządzenie samohamowne CR 250HVG do pracy w pionie i poziomie z rozwijaną liną zabezpieczającą oraz krętlikiem wmontowanym w obudowę wykonaną z tworzywa sztucznego przewodzącego prąd z przewodem uziemiającym. Urządzenie posiada dodatkowy system amortyzujący upadek znajdujący się przy zatrzaśniku.

Brak konieczności stosowania amortyzatora bezpieczeństwa oraz konieczności stosowania dołączanej linki AZ 800 przy pracy w poziomie.

Urządzenie samohamowne CR 250HV+G jest składnikiem indywidualnego sprzętu chroniącego przed upadkiem z wysokości.

NR KAT.:	DŁUGOŚĆ LINY	WAGA	CENA NETTO
CR 250HVG 06	6 m	4,90 kg	840,00
CR 250HVG 08	8 m	5,10 kg	870,00
CR 250HVG 11	11 m	5,60 kg	910,00

CR 251V

Urządzenie samohamowne do pracy w pionie

NOWOŚĆ

EN 360 VG11.062

nr kat.: CR 251V

CE



CECHY SZCZEGÓLNE

UŻYTKOWANIE
URZĄDZENIA
W PIONIE



BADANE DLA MAKSYMALNEJ
WAGI UŻYTKOWNIKA **140 kg**

ZABEZPIECZENIE
DLA **1 OSOBY**

PARAMETRY

Materiał:

Obudowa	kompozyt
Mechanizm	stal ocynkowana
Linka	stal ocynkowana
Średnica linki:	4 mm
Maksymalna waga	140 kg
Wymiary:	450 x 260 x 90 mm

DOSTĘPNE KOLORY



CR 251V 06

1

2

3

4

5

Urządzenie samohamowne CR 251V do pracy w pionie w obudowie z tworzywa sztucznego z rozwijaną liną stalową. Wmontowany na stałe hak AZ 029 o otwarciu 50 mm większym niż standardowy zatrzaśnik (służący do zaczeplania bezpośrednio do konstrukcji stałej). Urządzenie przeznaczone jest do prac wymagających znacznego przemieszczenia w stosunku do punktu zaczeplenia.

Urządzenie samohamowne CR 251V jest składnikiem indywidualnego sprzętu chroniącego przed upadkiem z wysokości.

NR KAT.:	DŁUGOŚĆ LINY	WAGA	CENA NETTO
CR 251V 06	6 m	4,39 kg	650,00
CR 251V 10	10 m	4,67 kg	690,00
CR 251V 12	12 m	5,15 kg	730,00
CR 251V 15	15 m	5,35 kg	760,00

CR 255V

Urządzenie samohamowne do pracy w pionie

NOWOŚĆ

EN 360 VG11.062

nr kat.: CR 255V

CE



57 cm - z nawiniętą liną

- ✓ **PODNIESIONA ODPORNOŚĆ NA KOROZJĘ**
mechanizm wewnętrzny i lina wykonane ze stali nierdzewnej.

OPCJONALNE AKCESORIA DLA CR 255V



AX 323
AX 323F
Skrzynka narzędziowa

OS 010
Osłony na urządzenie



CECHY SZCZEGÓLNE

↑ ↓ UŻYTKOWANIE URZĄDZENIA W PIONIE



BADANE DLA MAKSYMALNEJ WAGI UŻYTKOWNIKA **140 kg**

🧑 ZABEZPIECZENIE DLA 1 OSOBY

PARAMETRY

Materiał:

Obudowa	kompozyt
Mechanizm	stal nierdzewna
Linka	stal nierdzewna
Średnica linki:	5 mm
Maksymalna waga	140 kg
Wymiary:	270 x 260 x 90 mm

DOSTĘPNE KOLORY



CR 255V XX

1

2

3

4

5

Urządzenie samohamowne CR 255V z rozwijaną liną stalową w obudowie wykonanej z tworzywa sztucznego. Wyposażone w krętlik. Posiada wygodną boczną rączkę. Linka wykonana ze stali nierdzewnej o średnicy 5 mm. Urządzenie przeznaczone jest do prac wymagających znacznego przemieszczania w stosunku do punktu zaczepienia. Brak konieczności stosowania amortyzatora bezpieczeństwa.

Urządzenie samohamowne CR 255V jest składnikiem indywidualnego sprzętu chroniącego przed upadkiem z wysokości.

NR KAT.:	DŁUGOŚĆ LINY	WAGA	CENA NETTO
CR 255V 06	6 m	4,62 kg	720,00
CR 255V 08	8 m	4,73 kg	790,00
CR 255V 11	11 m	5,46 kg	890,00

AX 323, AX 323F

Skrzynka narzędziowa

NOWOŚĆ

nr kat.: **AX 323**



AX 323F
Skrzynka narzędziowa
z gąbką



AX 323
Skrzynka narzędziowa
bez gąbki

MOŻLIWOŚCI ZASTOSOWANIA



AX 323 skrzynka narzędziowa
bez gąbki i urządzeniem
samohamownym CR 250 V



AX 323F skrzynka narzędziowa
z gąbką i urządzeniem
samohamownym CR 250 V



AX 323F skrzynka narzędziowa
z gąbką i szelkami bezpieczeństwa

AX 323 to lekka, wielofunkcyjna i wytrzymała skrzynka narzędziowa, dedykowana do przenoszenia i przechowywania urządzeń samohamownych takich jak, CR 200, CR 240, CR 250H+V lub innych urządzeń np. szelek bezpieczeństwa (P01, P02, P03, P05, P10, P35).

WERSJE KOLORYSTYCZNE



01



02

PARAMETRY

Waga: AX 323F - 840 g (wersja z gąbką w środku)
AX 323 - 760 g

Materiał: polipropylen

Wymiary: 340 x 308 x 126 mm

NR KAT.: CENA NETTO

AX 323 **25,00**

AX 323F (wersja z gąbką) **35,00**

CR 210

Urządzenie samohamowne

EN 360 VG11.062

nr kat.: CR 210



OPCJONALNE AKCESORIA



AX 323
AX 323F
Skrzynka
narzędziowa

OS 010
Osłony
na urządzenie



Urządzenie samohamowne CR 210 w obudowie ze stali z rozwijaną ocynkowaną liną stalową o średnicy 4 mm. Urządzenie przeznaczone jest do prac wymagających znacznego przemieszczania w stosunku do punktu zaczepienia. Brak konieczności stosowania amortyzatora bezpieczeństwa.

Urządzenie samohamowne CR 210 jest składnikiem indywidualnego sprzętu chroniącego przed upadkiem z wysokości.

PARAMETRY

Średnica linki:	4 mm
Maksymalna waga	140 kg

CECHY SZCZEGÓLNE



BADANE DLA MAKSYMALNEJ
WAGI UŻYTKOWNIKA **140 kg**



UŻYTKOWANIE
URZĄDZENIA
W PIONIE



Na zamówienie dostępna wersja
urządzenia z dopuszczeniem do pracy
w strefach zagrożonych wybuchem



ZABEZPIECZENIE
DLA 1 OSOBY

NR KAT.:	DŁUGOŚĆ LINY	WAGA	CENA NETTO
CR 210 06	6 m	5,30 kg	640,00
CR 210 10	10 m	5,50 kg	680,00
CR 210 12	12 m	6,20 kg	710,00
CR 210 15	15 m	6,50 kg	750,00



PREZENTACJA
PRODUKTU

protekt.co/cr300

Urządzenie samohamowne CR 300 z rozwijaną ocynkowaną linką stalową o średnicy 4 mm. Urządzenie przeznaczone jest do prac wymagających znacznego przemieszczania w stosunku do punktu zaczepienia. Brak konieczności stosowania amortyzatora bezpieczeństwa. Urządzenie przebadane do prac na dachach płaskich w połączeniu z linką roboczą AZ 800.

Urządzenie samohamowne CR 300 jest składnikiem indywidualnego sprzętu chroniącego przed upadkiem z wysokości.

PARAMETRY

Średnica linki:	4 mm
Maksymalna waga	140 kg
Wytrzymałość statyczna:	min. 12 kN
Siła hamowania:	poniżej 6 kN

CECHY SZCZEGÓLNE



Na zamówienie dostępna wersja urządzenia z dopuszczeniem do pracy w strefach zagrożonych wybuchem



ZABEZPIECZENIE
DLA 1 OSOBY



UŻYTKOWANIE
URZĄDZENIA
W PIONIE

NR KAT.:	DŁUGOŚĆ LINY	WAGA	CENA NETTO
CR 300 18	18 m	11,10 kg	1150,00
CR 300 20	20 m	11,25 kg	1200,00
CR 300 25	25 m	11,50 kg	1350,00
CR 300 28	28 m	11,65 kg	1500,00



PREZENTACJA
PRODUKTU

protekt.co/wr100



58 cm - z nawiniętą taśmą

Urządzenie samohamowne WR 100 z zatrzaśnikami AZ 011 i AZ 002ASI, wyposażone w rozwijaną taśmę o szerokości 17 mm. Mechanizm blokujący w obudowie kompozytowej. Urządzenie przeznaczone jest do prac wymagających przemieszczania w stosunku do punktu zaczepienia. Brak konieczności stosowania amortyzatora bezpieczeństwa.

Urządzenie samohamowne WR 100 jest składnikiem indywidualnego sprzętu chroniącego przed upadkiem z wysokości.

CECHY SZCZEGÓLNE



DOPUSZCZONE
DO PRACY W STREFACH
ZAGROŻONYCH WYBUCHEM



UŻYTKOWANIE
URZĄDZENIA
W PIONIE



ZABEZPIECZENIE
DLA 1 OSOBY

PARAMETRY

Szerokość taśmy:	17 mm
Waga:	1,8 kg
Długość robocza:	max. 6 m
Wytrzymałość statyczna:	min. 15 kN
Siła hamowania:	poniżej 6 kN

NR KAT.:	DŁUGOŚĆ	WAGA	CENA NETTO
WR 100	6 m	1,80 kg	530,00

CR 030

Urządzenie samohamowne

EN 360 VG11.062

nr kat.: CR 030



PREZENTACJA
PRODUKTU

protekt.co/cr030



Urządzenie samohamowne z rozwijaną stalową linką o \varnothing 4 mm, wyposażone w mechanizm blokujący umieszczony w wytrzymałej obudowie z tworzywa sztucznego. CR 030 posiada zintegrowany krętklik przy uchu służący do kotwiczenia urządzenia. Urządzenie przeznaczone jest do prac wymagających znacznego przemieszczenia w stosunku do punktu zaczepienia. Brak konieczności stosowania amortyzatora bezpieczeństwa.

CECHY SZCZEGÓLNE



BADANE DLA MAKSYMALNEJ
WAGI UŻYTKOWNIKA **140 kg**



UŻYTKOWANIE
URZĄDZENIA
W PIONIE



ZABEZPIECZENIE
DLA 1 OSOBY

PARAMETRY

Max. waga użytkownika:	140 kg
Max. długość robocza:	3 m
Średnica linki:	4 mm
Waga:	~1750 g + waga zatrzaśnika
Wytrzymałość statyczna:	min. 12 kN
Siła hamowania:	poniżej 6 kN

NR KAT.:	DŁUGOŚĆ	WAGA	CENA NETTO
CR 030	3 m	1,75 kg	480,00



PREZENTACJA
PRODUKTU

protekt.co/wr020



1. Urządzenie samohamowne WR 020 z rozwijaną taśmą włókienniczą w wytrzymałej obudowie z tworzywa sztucznego.
2. Mechanizm blokujący umieszczony w obudowie antyudarowej z krętlikiem w górnej części urządzenia.
3. Dodatkowo dolny zatrzaśnik z krętlikiem
4. Urządzenie przeznaczone jest do prac wymagających przemieszczania w stosunku do punktu zaczepienia. Brak konieczności stosowania amortyzatora bezpieczeństwa.

DOSTĘPNE WERSJE KOLORYSTYCZNE



CECHY SZCZEGÓLNE



BADANE DLA MAKSYMALNEJ
WAGI UŻYTKOWNIKA **140 kg**



UŻYTKOWANIE
URZĄDZENIA
W PIONIE



ZABEZPIECZENIE
DLA **1 OSOBY**

PARAMETRY

Waga:	~ 850g + waga
Taśma:	17,5 x 2 mm
Max. waga użytkownika:	140 kg
Wytrzymałość statyczna:	min. 15 kN
Siła hamowania:	poniżej 6 kN

NR KAT.:	DŁUGOŚĆ ROBOCZA	CENA NETTO
WR 020 18	max. 1,80 m	320,00
WR 020 20	max. 2,00 m	350,00
WR 020 23	max. 2,30 m	370,00



PARAMETRY

Szerokość taśmy:	17,5 mm
Max. waga użytkownika:	140 kg
Wytrzymałość statyczna:	min. 15 kN
Siła hamowania:	poniżej 6 kN
Waga:	~ 850g + waga

CECHY SZCZEGÓLNE



Na zamówienie dostępna wersja urządzenia z dopuszczeniem do pracy w strefach zagrożonych wybuchem



UŻYTKOWANIE URZĄDZENIA W PIONIE



BADANE DLA MAKSYMALNEJ WAGI UŻYTKOWNIKA **140 kg**



ZABEZPIECZENIE DLA **1 OSOBY**

Urządzenie samohamowne WR 025 z rozwijaną taśmą włókienniczą w wytrzymałej obudowie z tworzywa sztucznego. Mechanizm blokujący umieszczony w wytrzymałej obudowie z krętlikiem w górnej części urządzenia. Dodatkowo dolny zatrzaśnik z krętlikiem. Urządzenie przeznaczone jest do prac wymagających przemieszczania w stosunku do punktu zaczepienia. Brak konieczności stosowania amortyzatora bezpieczeństwa. Urządzenie przebadane do prac na dachach płaskich w połączeniu z linką roboczą AZ 800.

NR KAT.:	CENA NETTO
WR 025 10	290,00
WR 025 20	320,00



✓ **TESTOWANE
DLA FALL FACTOR 2**

✓ **WZMOCNIONA
KONSTRUKCJA**

✓ **PRACA PONAD
PUNKTEM KOTWICZENIA**

Urządzenie zalecane do użytku w przypadku poruszania się ponad punktem kotwiczenia.

1. Urządzenie samohamowne WR 040S z rozwijaną taśmą włókienniczą w obudowie o wzmocnionej konstrukcji z tworzywa sztucznego.
2. Grubsza taśma zapewnia większą wytrzymałość.
3. Mechanizm blokujący umieszczony w wytrzymałej obudowie z krętlikiem w górnej części urządzenia.
4. Dodatkowo dolny zatrzaśnik z krętlikiem.
5. Urządzenie przeznaczone jest do prac wymagających przemieszczania w stosunku do punktu zaczepienia.
6. **Brak konieczności stosowania amortyzatora bezpieczeństwa.**

PARAMETRY

Min. wytrzymałość statyczna	15 kN
Max. siła podczas powstrzymania spadania	6 kN
Max. waga użytkownika	140 kg
Szerokość taśmy	18,5 mm
Materiał taśmy	taśma włókiennicza
Materiał mechanizm	stal nierdzewna
Materiał obudowa	tworzywo sztuczne

CECHY SZCZEGÓLNE



BADANE DLA MAKSYMALNEJ WAGI UŻYTKOWNIKA **140 kg**



ZABEZPIECZENIE DLA **1 OSOBY**

NR KAT.:

WR 040S

CENA NETTO

460,00

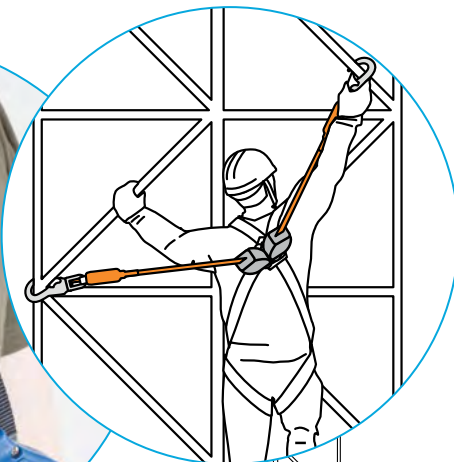
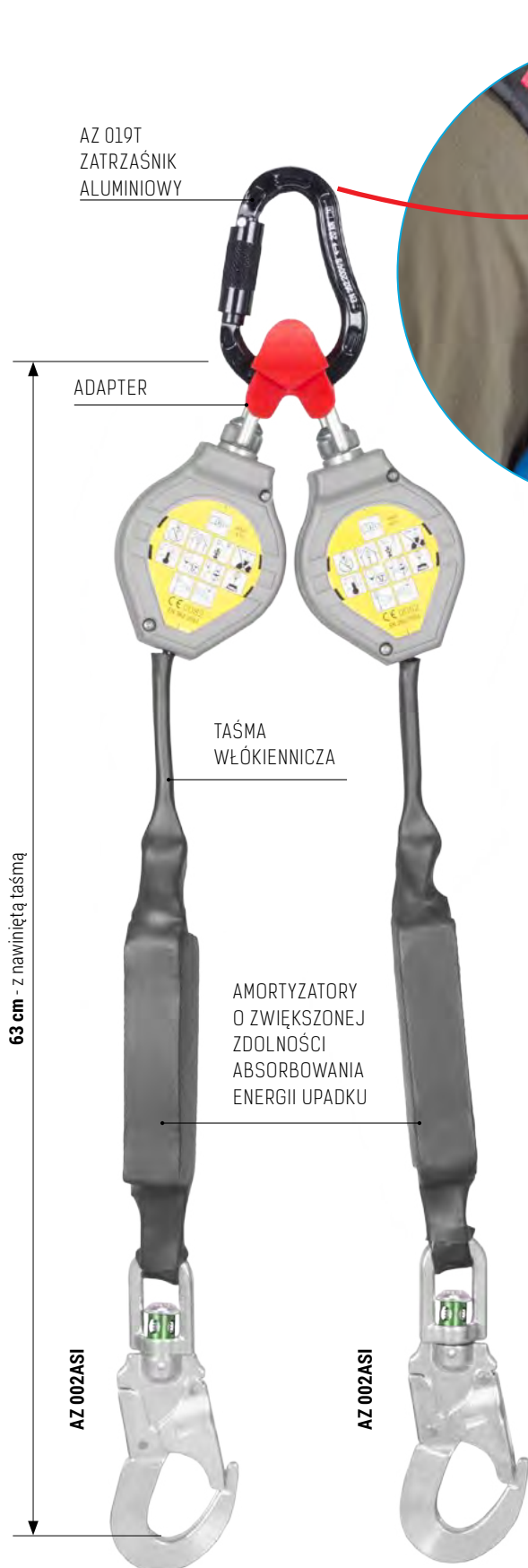
WR 040 DOUBLE

Urządzenie samohamowne

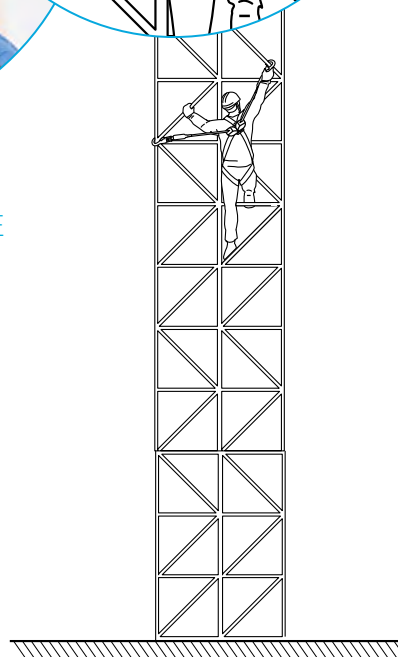
EN 360, VG 11 CNB/P/11.085:2015
VG11.062

nr kat.: WR 040

CE



 ZABEZPIECZENIE
DLA 1 OSOBY



PARAMETRY

Waga:	~ 1850g + waga
Taśma:	18,0 x 2,2 mm
Max. waga użytkownika:	140 kg
Wytrzymałość statyczna:	min. 15 kN
Siła hamowania:	poniżej 6 kN

CECHY SZCZEGÓLNE



BADANE DLA MAKSYMALNEJ
WAGI UŻYTKOWNIKA **140 kg**



ZABEZPIECZENIE
DLA 1 OSOBY

NR KAT.:

WR 040

CENA NETTO

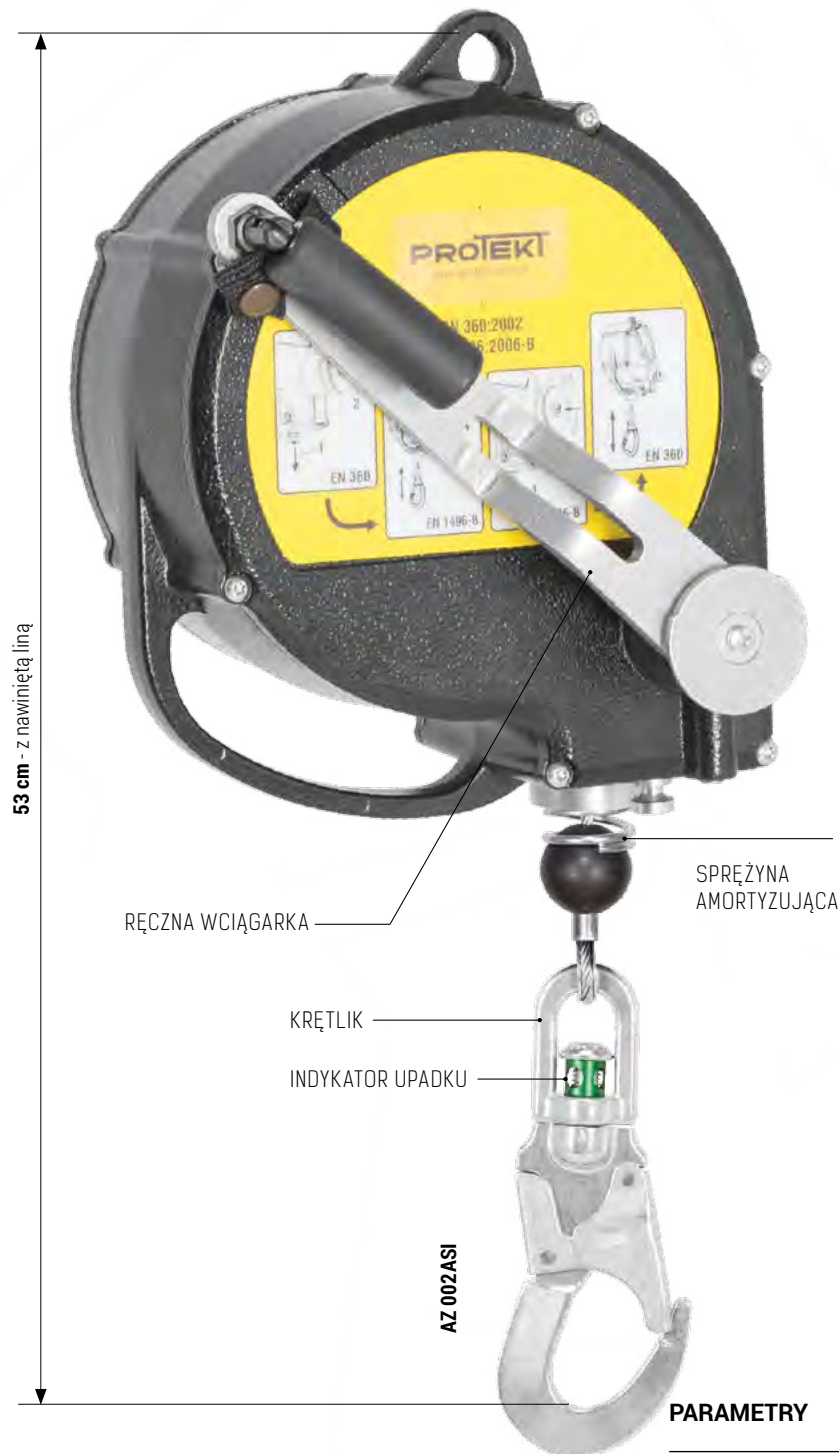
770,00

CRW 200

Urządzenie samohamowne

EN 360, EN 1496 KLASA B
VG11.062

nr kat.: CRW 200



PREZENTACJA
PRODUKTU

protekt.co/crw200



CRW 200 jest połączeniem urządzenia samohamownego i ratowniczego urządzenia podnoszącego. Obudowa wykonana jest ze stopu aluminium. Urządzenie CRW 200 posiada ręczną wciągarkę z funkcją podnoszenia i opuszczania z ocynkowaną stalową linką.

CRW 200 może być używane samodzielnie bądź z wybranymi statywami. W celu zainstalowania urządzenia na statywie należy zastosować uchwyt mocujący.

Urządzenie samohamowne CRW 200 jest składnikiem indywidualnego sprzętu chroniącego przed upadkiem z wysokości.

PARAMETRY

Średnica linki:	4,7 mm
Obciążenie robocze:	min. 50 kg, max. 140 kg
Długość robocza:	max. 15 m
Wymiary:	300 x 230 x 175 mm
Waga:	11 kg

CECHY SZCZEGÓLNE



BADANE DLA MAKSYMALNEJ
WAGI UŻYTKOWNIKA **140 kg**



UŻYTKOWANIE
URZĄDZENIA
W PIONIE



ZABEZPIECZENIE
DLA 1 OSOBY



Na zamówienie dostępna wersja
urządzenia z dopuszczeniem do pracy
w strefach zagrożonych wybuchem

NR KAT.:	DŁUGOŚĆ LINY	WAGA	CENA NETTO
CRW 200	15 m	11 kg	1790,00

CRW 300

Urządzenie samohamowne

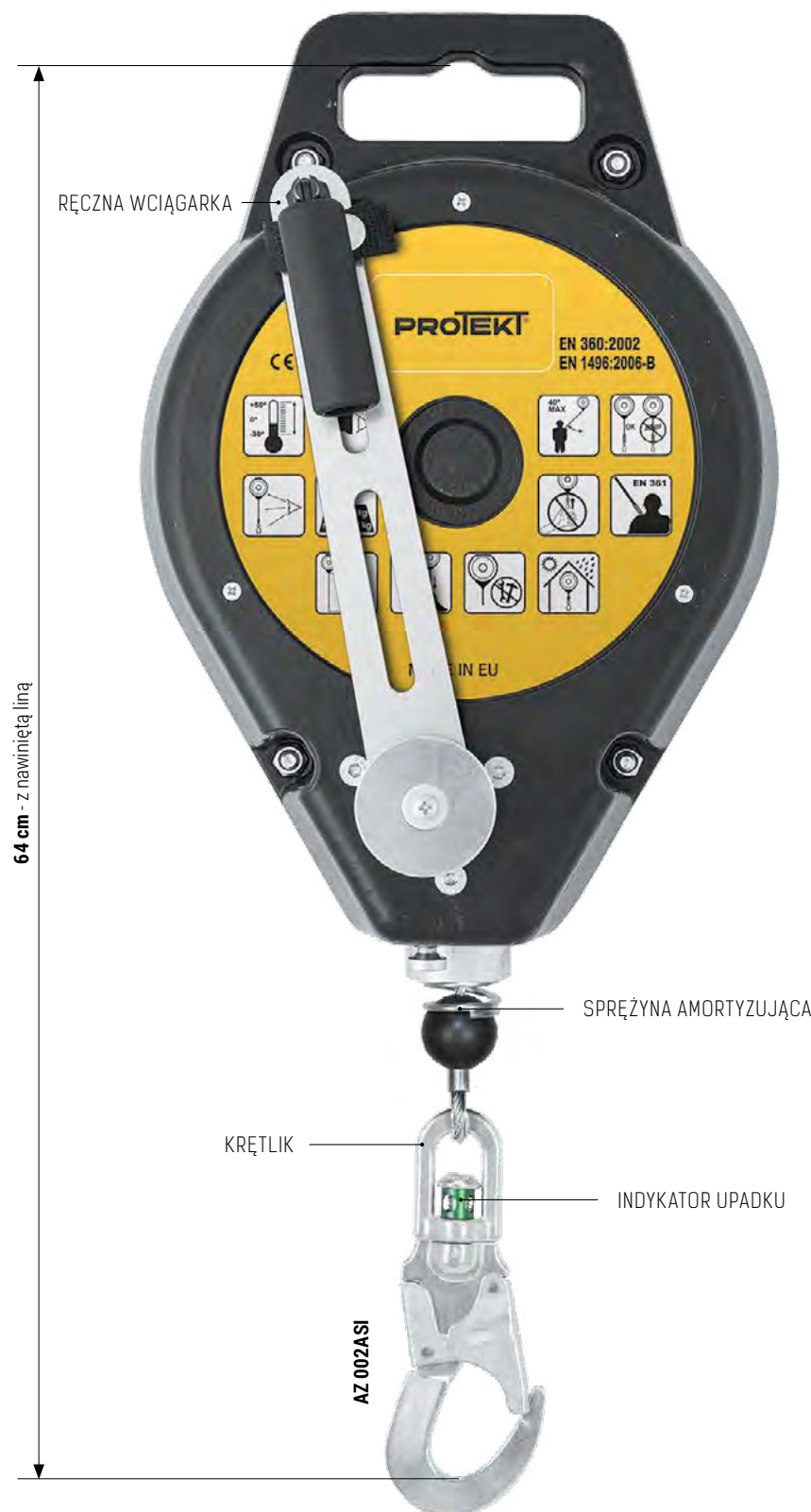
EN 360, EN 1496 KLASA B
VG11.062

nr kat.: CRW 300



PREZENTACJA
PRODUKTU

protekt.co/crw300



CRW 300 jest połączeniem urządzenia samohamownego i ratowniczego urządzenia podnoszącego. Obudowa wykonana jest ze stopu aluminium. Urządzenie posiada zwijaną ocynkowaną stalową linkę.

CRW 300 posiada ręczną wyciągarkę z funkcją podnoszenia i opuszczania, może być używane samodzielnie bądź z wybranymi statywami. W celu zainstalowania urządzenia na statywie należy zastosować uchwyt mocujący.

Urządzenie samohamowne CRW 300 jest składnikiem indywidualnego sprzętu chroniącego przed upadkiem z wysokości.

CECHY SZCZEGÓLNE



BADANE DLA MAKSYMALNEJ
WAGI UŻYTKOWNIKA **140 kg**



Na zamówienie dostępna wersja
urządzenia z dopuszczeniem do pracy
w strefach zagrożonych wybuchem



UŻYTKOWANIE
URZĄDZENIA
W PIONIE



ZABEZPIECZENIE
DLA 1 OSOBY

PARAMETRY

Średnica linki:	4,7 mm
Obciążenie robocze:	max. 140 kg
Długość robocza:	max. 25 m
Wymiary:	385 x 267 x 132
Waga:	15 kg

NR KAT.:	DŁUGOŚĆ LINY	WAGA	CENA NETTO
CRW 300	25 m	15 kg	2100,00
CRW 300 + zatrzaśnik AZ 017			2110,00

nr kat.: OS 010, OS 030

- ✓ **CHRONI URZĄDZENIE**
- ✓ **WYDŁUŻA ŻYWOTNOŚĆ URZĄDZEŃ SAMOHAMOWNYCH**

MOŻLIWOŚĆ INDYWIDUALNEJ PERSONALIZACJI PRODUKTU

MIEJSCE NA DOWOLNY ELEMENT GRAFICZNY LUB TEKST

wymiary:

MIEJSCE NA TWOJE LOGO*

* przy zamówieniu min. 100 szt.

GŁÓWNA CZĘŚĆ OSŁONY

wykonana z PCW przezroczystego lub nie przezroczystego.

Dostępne warianty:

-  przezroczyste PCW
-  żółty Hi-Vis PCW
-  pomarańczowy Hi-Vis PCW
-  czarne PCW
-  szare PCW
-  niebieskie PCW
-  żółte PCW
-  zielone PCW
-  czerwone PCW

WZMOCNIONA GÓRNA CZĘŚĆ OSŁONY

wykonana z elastomeru termoplastycznego TPE dostępna w 3 kolorach:



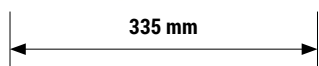
OS 010

przeznaczone dla urządzeń samohamownych:
CR 200**, CR 210, CR 220**, CR240**, CR241**, CR245**,
CR 250V, CR 250 VG, CR 250HV, CR 250HVG, CR 030,
ROLEX 1, ROLEX 2, ROLEX 3, WR 020, WR 025, WR 100

** urządzenia wycofane z produkcji



OS 010 - CR 250V, CR 250VG



OS 030

przeznaczone dla urządzeń samohamownych:
CR 300



OS 030 - CR 300



OS 010 - CR 020

OS 010 - CR 030

OS 010 - CR 210

OS 010 - CR 240



OS 010 - CR 245

OS 010 - CR 250HV,
CR 250HVG

OS 010 - ROLEX

OS 010 - WR 020



OS 010 - WR 040

OS 010 - WR 100

DOSTĘPNE WERSJE KOLORYSTYCZNE



żółty
OS 010
OS 030

czerwony
OS 010
OS 030

czarny
OS 010
OS 030

niebieski
OS 010
OS 030

zielony
OS 010
OS 030

szary
OS 010
OS 030



żółty
Hi-Vis
OS 010
OS 030

pomarańczowy
Hi-Vis
OS 010
OS 030

przezroczysty
czarny
OS 010
OS 030

przezroczysty
żółty Hi-Vis
OS 010
OS 030

przezroczysty
pomarańczowy Hi-Vis
OS 010
OS 030

1. Chroni urządzenie przed negatywnym wpływem czynników atmosferycznych
2. Wydłuża żywotność urządzeń samohamownych
3. Dostępne różne wersje kolorystyczne

PARAMETRY

Materiał: PCW, elastomer termoplastyczny TPE

Wymiary: OS010 - 500 x 335mm
OS030 - 500 x 390mm

NR KAT.:

CENA NETTO

OS010 / OS030 - cena osłony bez zatrzaskownika

69,00

AZ 800

Lina do pracy na dachu

EN 354

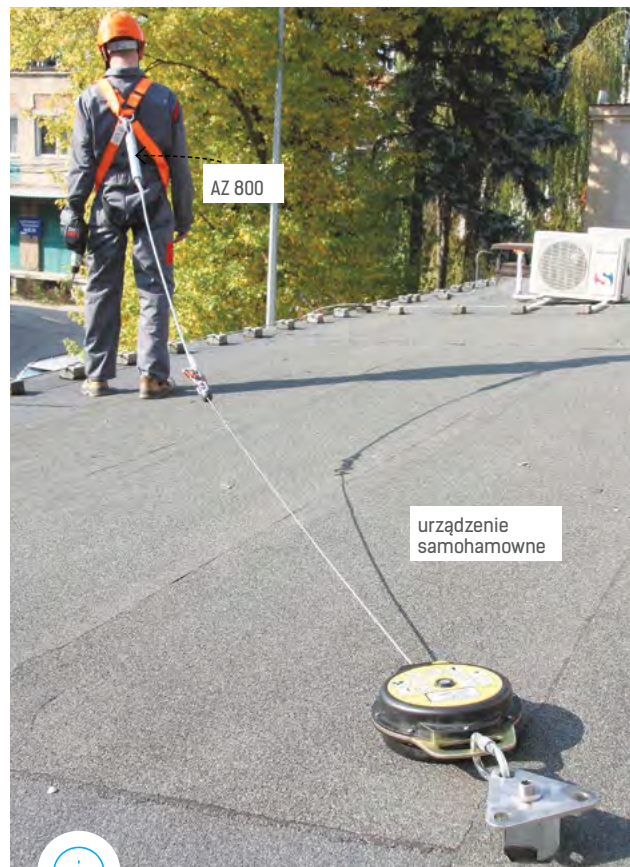
nr kat.: AZ 800

CE



PREZENTACJA
PRODUKTU

protekt.co/AZ800



UŻYWANIE AZ 800

CECHY SZCZEGÓLNE



DOPUSZCZONE
DO PRACY W STREFACH
ZAGROŻONYCH WYBUCHEM



UŻYTKOWANIE
UŻĄDZENIA
W PIONIE I POZIOMIE



BADANE DLA MAKSYMALNEJ
WAGI UŻYTKOWNIKA **140 kg**



ZABEZPIECZENIE
DLA **1 OSOBY**

AZ 800 to lina o długości 1,8 m, do pracy na dachu, współpracująca z urządzeniami samohamownymi CR 300, CR 200 i WR 025.

NR KAT.:

AZ 800

CENA NETTO

210,00

SKR-BLOCK

Urządzenie samozaciskowe

EN 353-2

nr kat.: **AC 040**



Urządzenie samozaciskowe przesuwne SKR-BLOCK do stosowania z liną roboczą AC 200 - poliestrową o średnicy 12 mm. Urządzenie należy łączyć z szelkami bezpieczeństwa za pomocą zatrzaskownika owalnego, np. AZ 011.

Urządzenie AC 040 jest składnikiem indywidualnego sprzętu chroniącego przed upadkiem z wysokości.

Urządzenie należy stosować z linami roboczymi o średnicy 12 mm firmy PROTEKT.



CECHY SZCZEGÓLNE



ZABEZPIECZENIE DLA 1 OSOBY

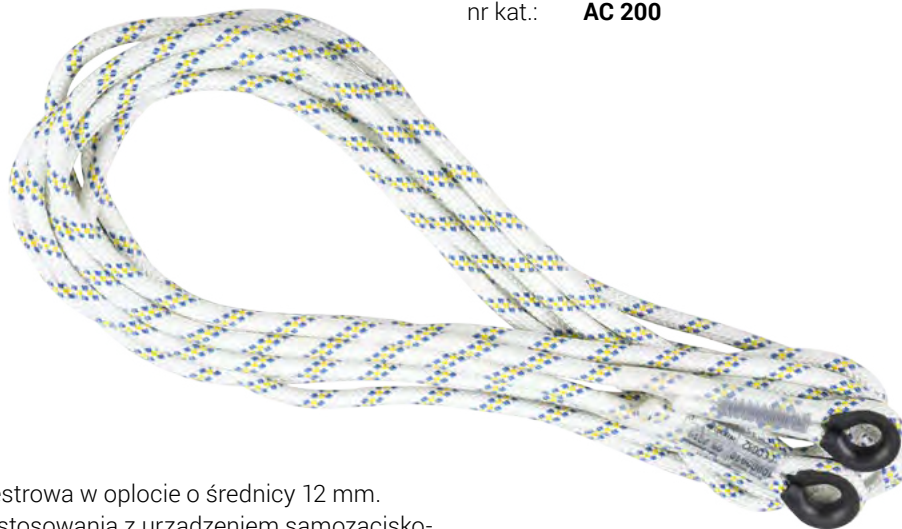
NR KAT.:	WAGA	CENA NETTO
AC 040 - bez liny	360 g	290,00

AC 200

Lina robocza systemu SKR-BLOCK

EN 353-2

nr kat.: **AC 200**

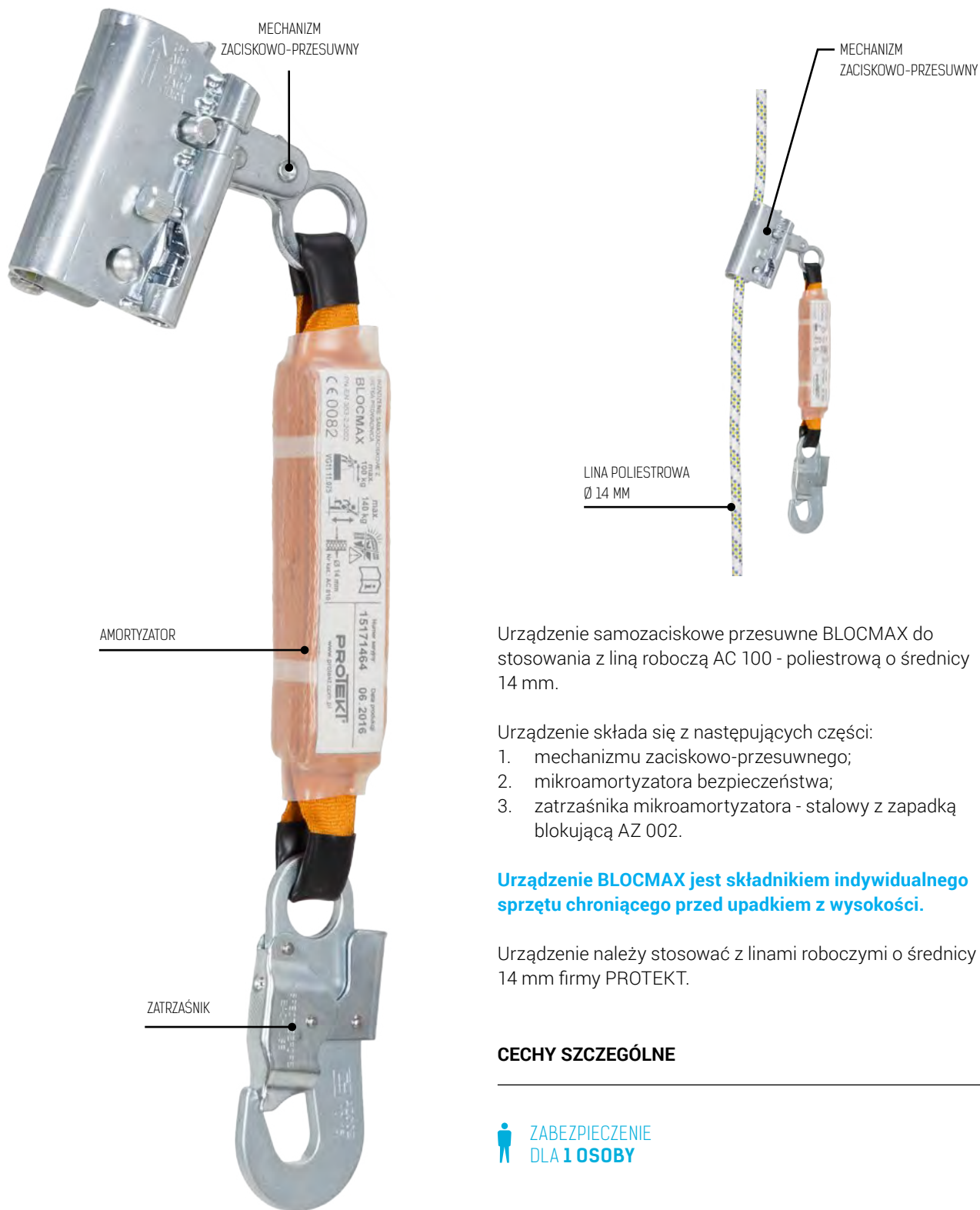


Lina robocza poliestrowa w oplocie o średnicy 12 mm. Przeznaczona do stosowania z urządzeniem samozaciskowym przesuwnym AC 040 SKR-BLOCK. Lina obustronnie zakończona pętlą z kauszą.

PARAMETRY

Materiał:	poliester
Średnica:	12 mm

DŁUGOŚĆ	CENA NETTO	DŁUGOŚĆ	CENA NETTO
10 m	55,00	30 m	149,00
15 m	77,00	35 m	169,00
20 m	99,00	40 m	189,00
25 m	124,00	50 m	239,00



Urządzenie samozaciskowe przesuwne BLOCMAX do stosowania z liną roboczą AC 100 - poliestrową o średnicy 14 mm.

Urządzenie składa się z następujących części:

1. mechanizmu zaciskowo-przesuwego;
2. mikroamortyzatora bezpieczeństwa;
3. zatrzaśnika mikroamortyzatora - stalowy z zapadką blokującą AZ 002.

Urządzenie BLOCMAX jest składnikiem indywidualnego sprzętu chroniącego przed upadkiem z wysokości.

Urządzenie należy stosować z linami roboczymi o średnicy 14 mm firmy PROTEKT.

CECHY SZCZEGÓLNE



NR KAT.:

CENA NETTO

AC 010 - bez liny

350,00

AC 012

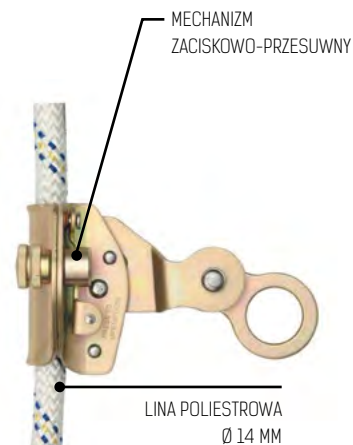
Urządzenie samozaciskowe

EN 353-2

nr kat.: AC 012



Urządzenie samozaciskowe przesuwne AC 012 do stosowania z liną roboczą AC 100 o średnicy 14 mm. Parametry urządzenia umożliwiają bezpośrednie łączenie z szelkami bezpieczeństwa - bez mikroamortyzatora.



CECHY SZCZEGÓLNE

 ZABEZPIECZENIE DLA 1 OSOBY

NR KAT.:

CENA NETTO

AC 012 - bez liny

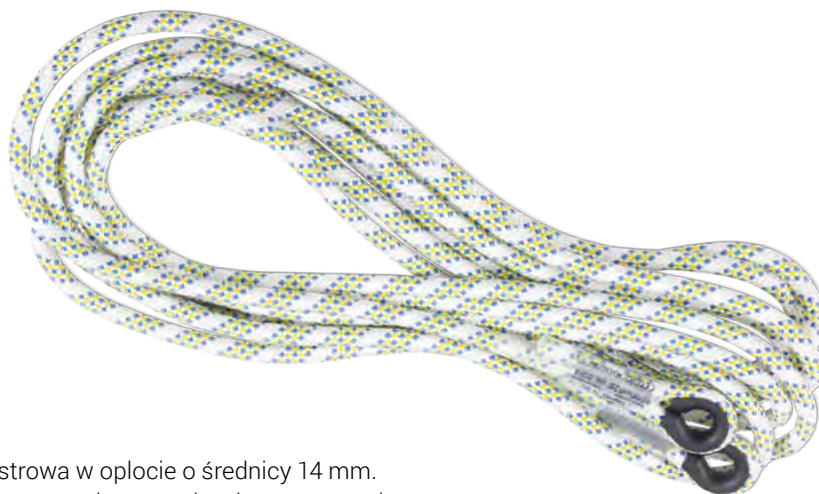
270,00

AC 100

Lina robocza do AC 010 i AC 012

EN 353-2

nr kat.: AC 100



Lina robocza poliestrowa w oplocie o średnicy 14 mm. Przeznaczona do stosowania z urządzeniem samozaciskowym przesuwным AC 010 BLOCMAX i AC 012. Lina obustronnie zakończona pętlą z kauszą.

PARAMETRY

Materiał: poliester
Średnica: 14 mm

DŁUGOŚĆ	CENA NETTO	DŁUGOŚĆ	CENA NETTO
10 m	69,00	30 m	189,00
15 m	99,00	35 m	219,00
20 m	129,00	40 m	249,00
25 m	159,00	50 m	309,00

AC 080

Urządzenie samozaciskowe

EN 353-2, EN 358, EN 12841 (jako lina dostępowa)

nr kat.: AC 080



PREZENTACJA
PRODUKTU

protekt.co/ac080



JAK UŻYWAĆ?



PŁYTKA
BLOKUJĄCA
MECHANIZM
NA LINIE

LINA
POLIESTROWA
Ø 12 MM

Urządzenie samozaciskowe przesuwne AC 080 do stosowania z liną roboczą AC 300 - poliestrową o średnicy 12 mm. Urządzenie należy łączyć z szelkami bezpieczeństwa za pomocą zatrzasknika owalnego, np. AZ 011.

Urządzenie AC 080 jest składnikiem indywidualnego sprzętu chroniącego przed upadkiem z wysokości.

PARAMETRY

Waga: 194 g
Materiał: stop aluminium

DOSTĘPNE WERSJE KOLORYSTYCZNE

NIEBIESKI
ŻÓŁTY
CZARNY
CZERWONY

CECHY SZCZEGÓLNE



ZABEZPIECZENIE
DLA 1 OSOBY

NR KAT.: WAGA CENA NETTO
AC 080 - bez liny 194 g **250,00**



MONTAŻ LINY
NA URZĄDZENIU
SAMOHAMOWNYM
AC 080

AC 300

Lina robocza do AC 080 i AC 081

EN 353-2

nr kat.: AC 300



4



PARAMETRY

Materiał: poliester
Średnica: 12 mm

DŁUGOŚĆ	CENA NETTO	DŁUGOŚĆ	CENA NETTO
10 m	55,00	30 m	149,00
15 m	77,00	35 m	169,00
20 m	99,00	40 m	189,00
25 m	124,00	50 m	239,00

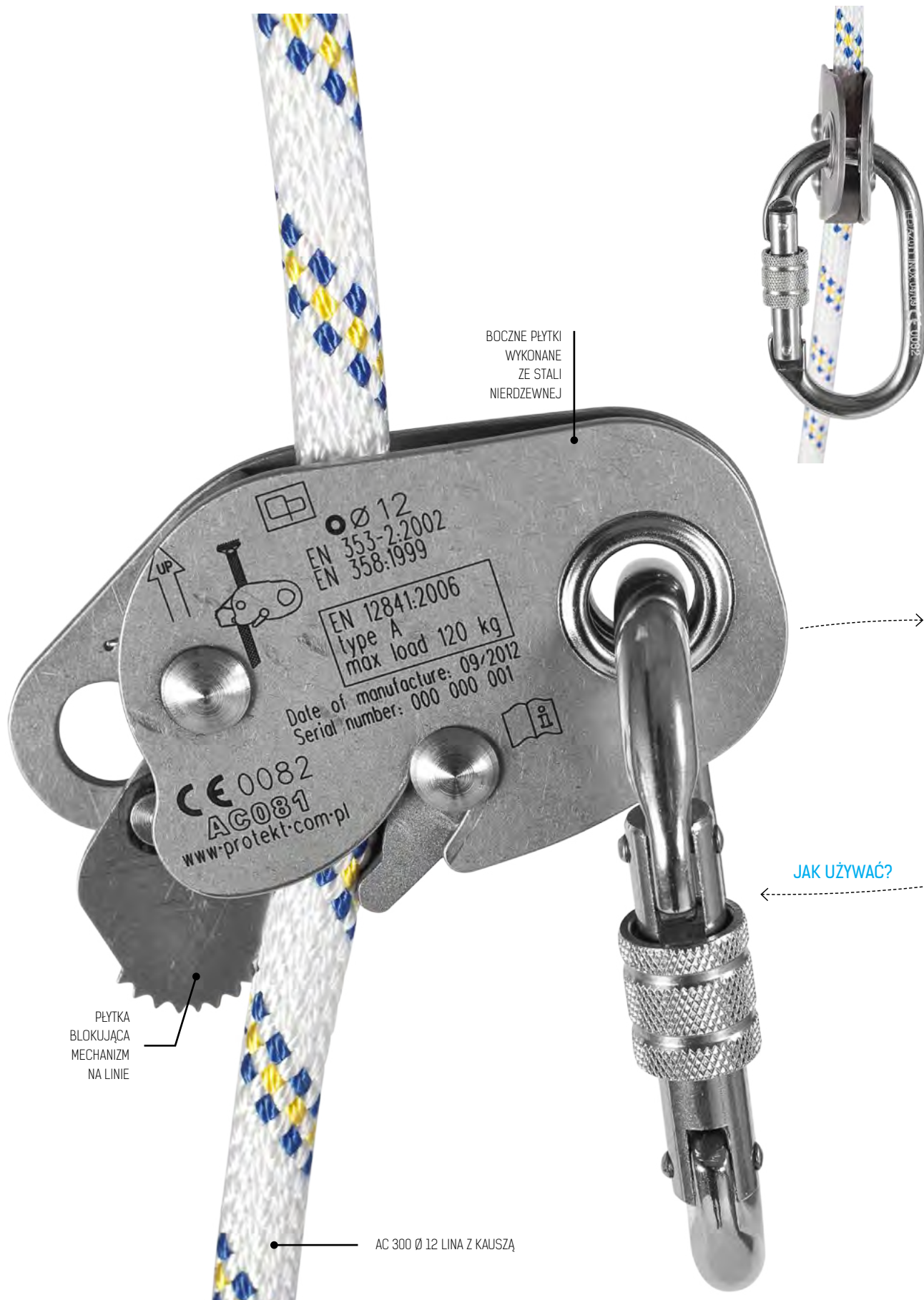
AC 081

Urządzenie samozaciskowe

EN 353-2, EN 358, EN 12841 (jako lina dostępowa)

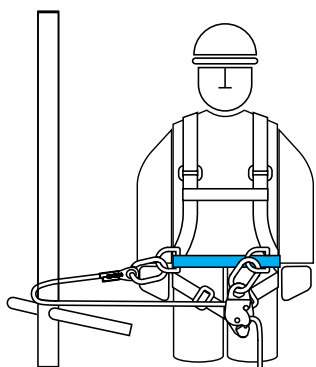
nr kat.: AC 081

CE

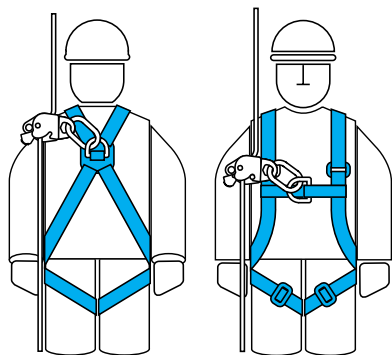




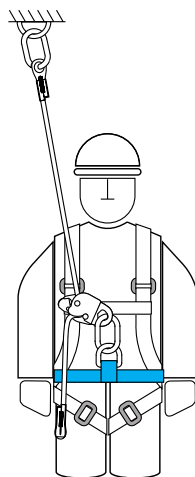
MOŻLIWOŚCI UŻYTKOWANIA AC 081



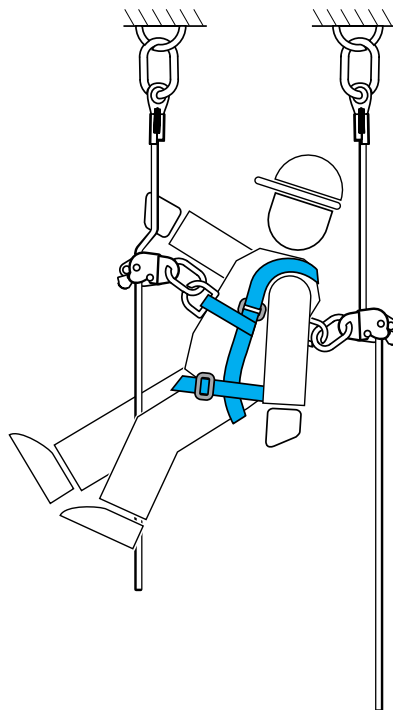
EN 358



EN 353-2



EN 813



EN 12841



Urządzenie samozaciskowe przesuwne AC 081 do stosowania z liną roboczą AC 300 - poliestrową o średnicy 12 mm. Urządzenie należy łączyć z szelkami bezpieczeństwa za pomocą zatrzasknika owalnego, np. AZ 011. Maksymalne obciążenie 120 kg (EN 12841 jako lina dostępową).

Urządzenie AC 081 jest składnikiem indywidualnego sprzętu chroniącego przed upadkiem z wysokości.

PARAMETRY

Waga:	350 g
Materiał:	stal nierdzewna

CECHY SZCZEGÓLNE

**ZABEZPIECZENIE
DLA 1 OSOBY**

NR KAT.:	WAGA	CENA NETTO
AC081 - bez liny i zatrzasknika	350 g	310,00

*AC 081 SPRZEDAWANE JEST BEZ ZATRZAŚNIKA

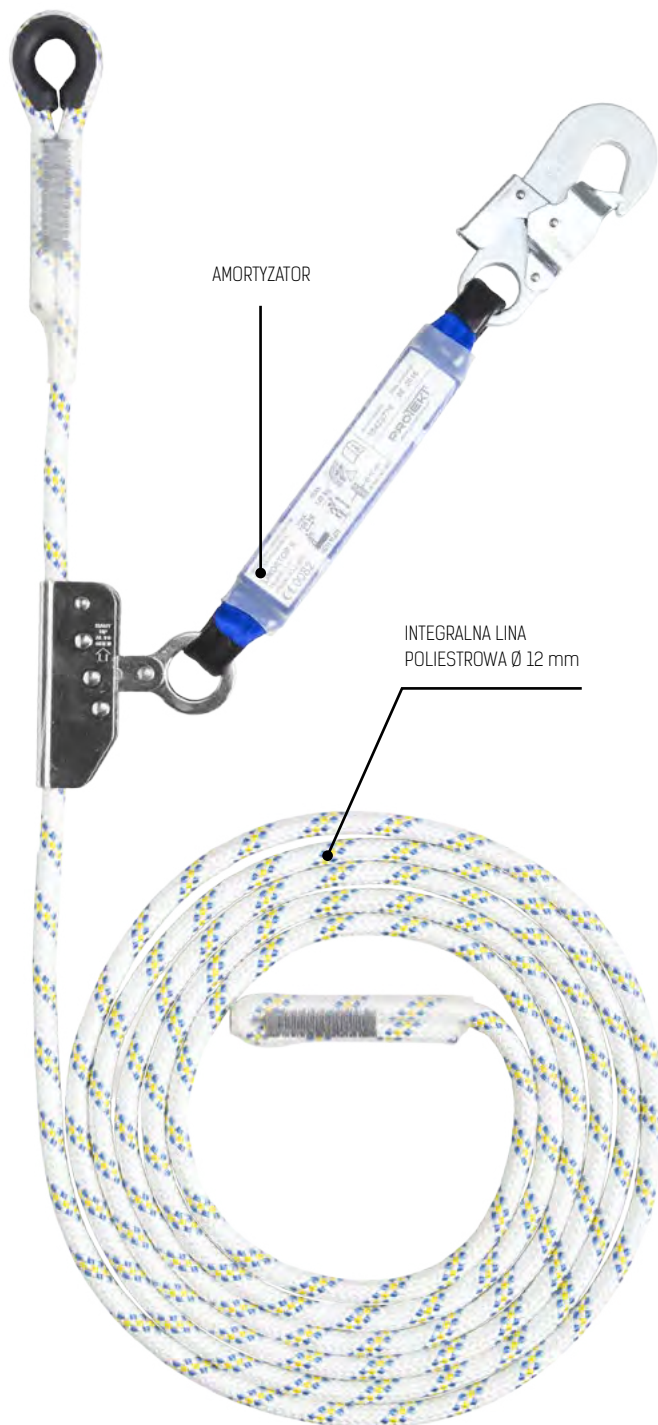
LINOSTOP II

Zestaw amortyzujący + lina

EN 353-2

nr kat.: AC 060

CE



PARAMETRY

Średnica:	12 mm
Materiał:	poliester

CECHY SZCZEGÓLNE

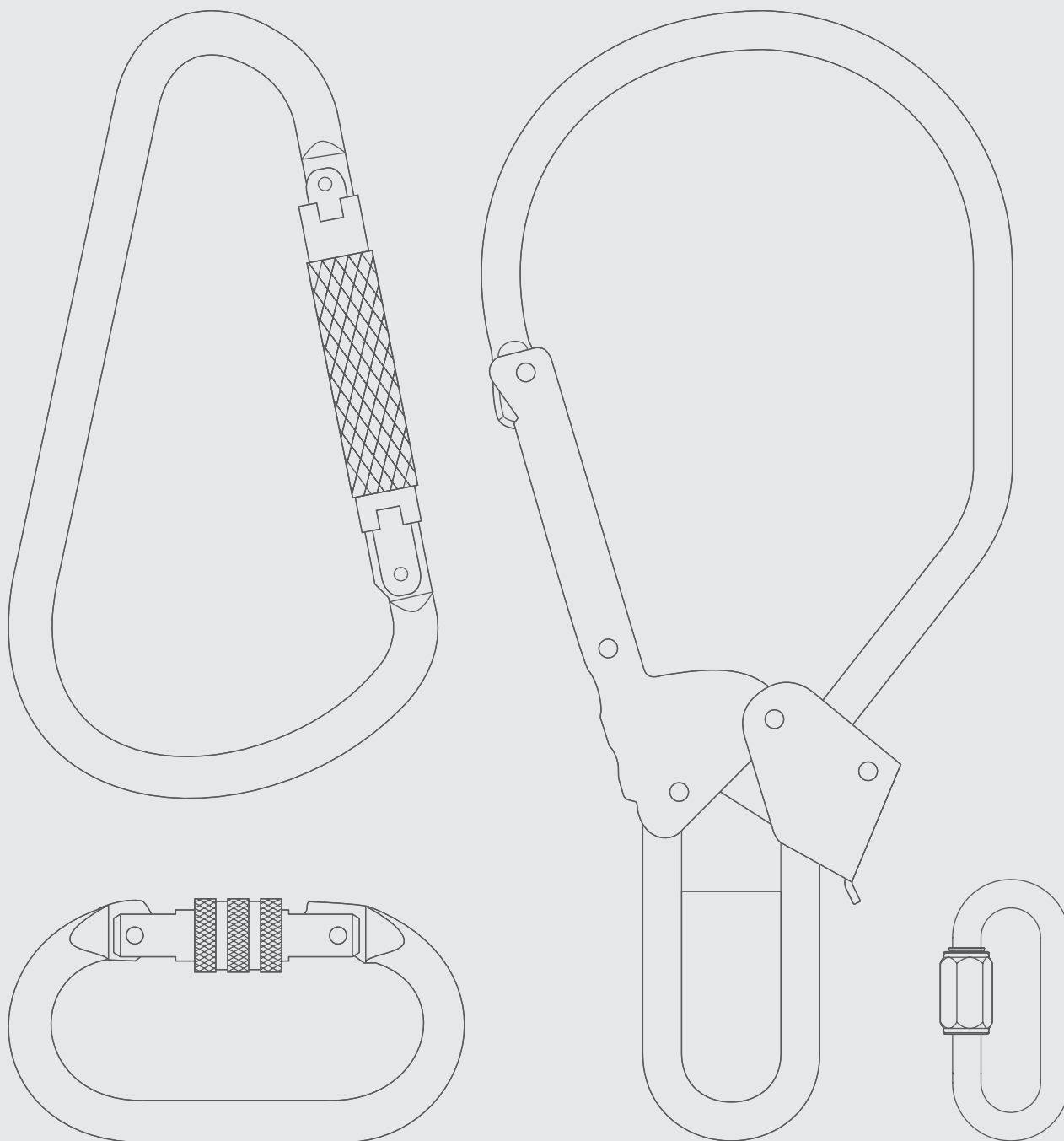
 ZABEZPIECZENIE
DLA 1 OSOBY

Urządzenie składa się z następujących części:

1. liny roboczej z jednej strony zakończonej pętlą z kauszą, a z drugiej zaplotem;
2. mechanizmu zaciskowo-przesuwnego wykonanego ze stali galwanizowanej, montowanego na stałe na linie roboczej, bez możliwości zdejmowania go z liny;
3. mikroamortyzatora bezpieczeństwa;
4. zatrzaśnika do mikroamortyzatora.

Urządzenie LINOSTOP II jest składnikiem indywidualnego sprzętu chroniącego przed upadkiem z wysokości.

DŁUGOŚĆ	CENA NETTO
5 m	179,00
10 m	209,00
15 m	229,00
20 m	249,00
25 m	269,00
30 m	289,00
35 m	319,00
40 m	339,00
45 m	359,00
50 M	379,00



Zatrzaśniki

Zatrzaśniki rozłączalne

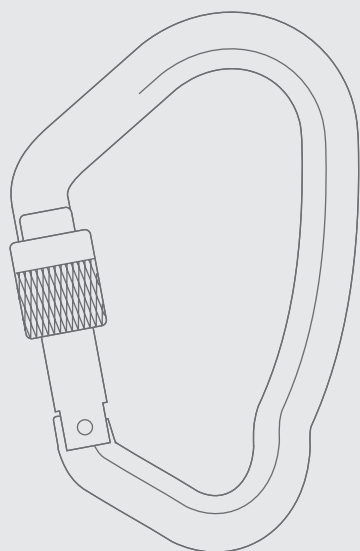
5 - 2

Zatrzaśniki nierozłączalne

5 - 13

Ogniwa śrubowe

5 - 18



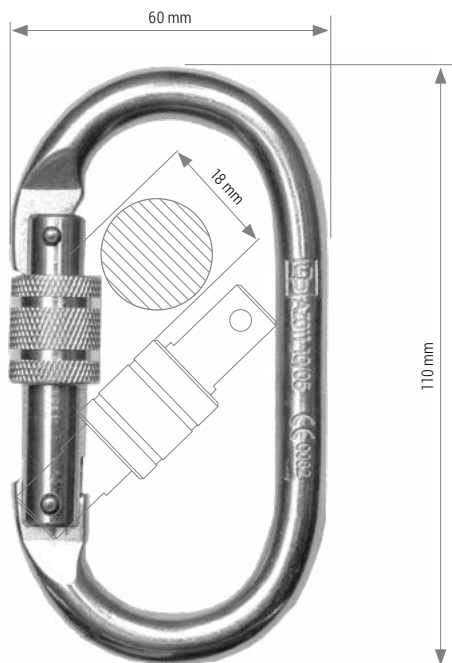
AZ 011

Zatrzaśnik rozłączalny z nakrętką blokującą

EN 362

nr kat.: AZ011

CE



PARAMETRY

Wymiary:	110 x 60 mm
Otwarcie:	18 mm
Waga:	160 g
Materiał:	stal ocynkowana
Wytrzymałość statyczna:	25 kN

CECHY SZCZEGÓLNE



DOPUSZCZONE
DO PRACY W STREFACH
ZAGROŻONYCH WYBUCEM

NR KAT.:

CENA NETTO

AZ 011

17,90

AZ 011A

Zatrzaśnik rozłączalny z nakrętką blokującą

EN 362

nr kat.: AZ011A

CE



PARAMETRY

Wymiary:	111 x 64 mm
Otwarcie:	18 mm
Waga:	110 g
Materiał:	aluminium
Wytrzymałość statyczna:	20 kN

CECHY SZCZEGÓLNE



DOPUSZCZONE
DO PRACY W STREFACH
ZAGROŻONYCH WYBUCEM

NR KAT.:

CENA NETTO

AZ 011A

28,00

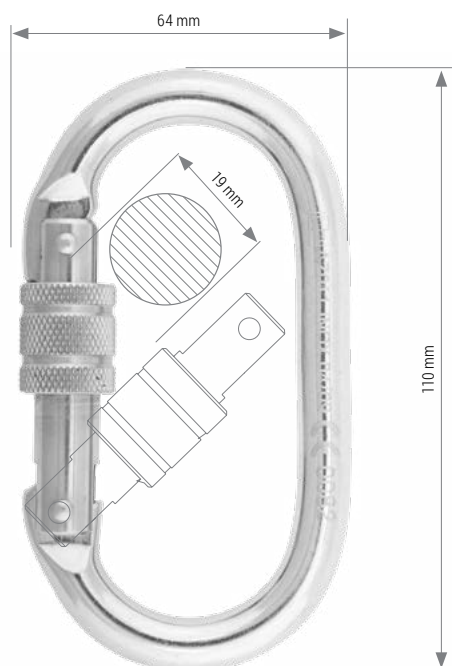
AZ 011 INOX

Zatrzaśnik rozłączalny z nakrętką blokującą

EN 362

nr kat.: AZ011INOX

CE



PARAMETRY

Wymiary:	110 x 64 mm
Otwarcie:	19 mm
Waga:	160 g
Materiał:	stal nierdzewna
Wytrzymałość statyczna:	20 kN

CECHY SZCZEGÓLNE



DOPUSZCZONE
DO PRACY W STREFACH
ZAGROŻONYCH WYBUCEM

NR KAT.:

CENA NETTO

AZ 011 INOX

28,00

AZ 011T

Zatrzaśnik rozłączalny z blokadą typu "twist lock"

EN 362

nr kat.: AZ011T

CE



PARAMETRY

Wymiary:	108 x 60 mm
Otwarcie:	18 mm
Waga:	170 g
Materiał:	stal ocynkowana
Wytrzymałość statyczna:	20 kN

CECHY SZCZEGÓLNE



DOPUSZCZONE
DO PRACY W STREFACH
ZAGROŻONYCH WYBUCEM

NR KAT.:

CENA NETTO

AZ 011T

28,00

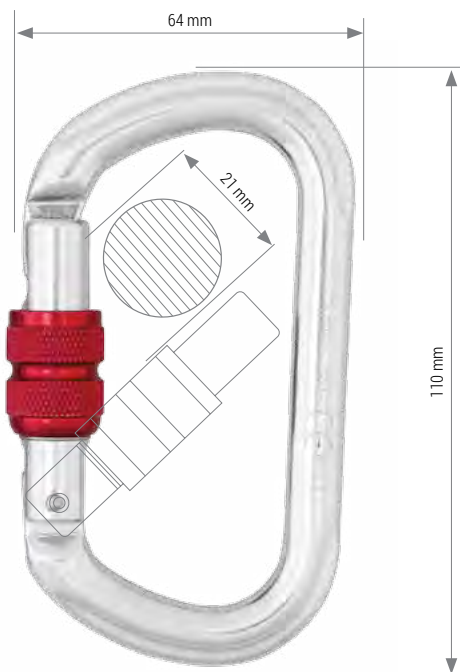
AZ 012

Zatrzaśnik rozłączalny z nakrętką blokującą

EN 362

nr kat.: AZ012

CE



PARAMETRY

Wymiary:	110 x 64 mm
Otwarcie:	21 mm
Waga:	75 g
Materiał:	aluminium
Wytrzymałość statyczna:	25 kN

CECHY SZCZEGÓLNE



DOPUSZCZONE
DO PRACY W STREFACH
ZAGROŻONYCH WYBUCEM

NR KAT.:

CENA NETTO

AZ 012

28,00

AZ 012T

Zatrzaśnik rozłączalny z blokadą typu "twist lock"

EN 362

nr kat.: AZ012T

CE



PARAMETRY

Wymiary:	110 x 63 mm
Otwarcie:	21 mm
Waga:	80 g
Materiał:	aluminium
Wytrzymałość statyczna:	25 kN

CECHY SZCZEGÓLNE



DOPUSZCZONE
DO PRACY W STREFACH
ZAGROŻONYCH WYBUCEM

NR KAT.:

CENA NETTO

AZ 012T

46,00

AZ 012DT

Zatrzaśnik rozłączalny z blokadą typu "double twist lock"

EN 362

nr kat.: AZ012DT



PARAMETRY

Wymiary:	110 x 61 mm
Otwarcie:	19 mm
Waga:	85 g
Materiał:	aluminium
Wytrzymałość statyczna:	20 kN

CECHY SZCZEGÓLNE



DOPUSZCZONE
DO PRACY W STREFACH
ZAGROŻONYCH WYBUCHEM

NR KAT.:

CENA NETTO

AZ 012DT

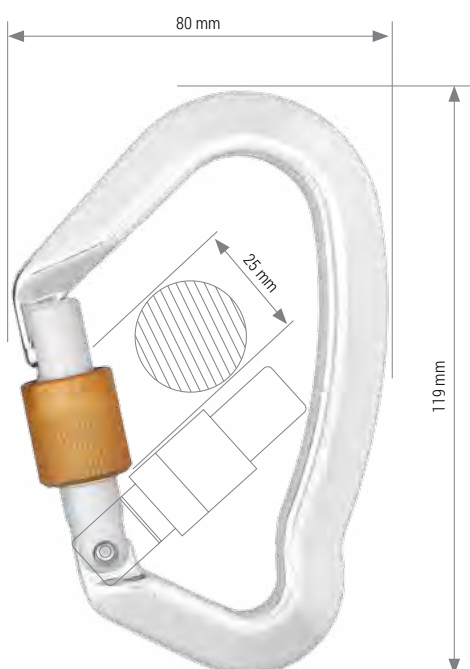
56,00

AZ 013A

Zatrzaśnik rozłączalny z nakrętką blokującą

EN 362

nr kat.: AZ013A



PARAMETRY

Wymiary:	119 x 80 mm
Otwarcie:	25 mm
Waga:	95 g
Materiał:	aluminium
Wytrzymałość statyczna:	20 kN

CECHY SZCZEGÓLNE



DOPUSZCZONE
DO PRACY W STREFACH
ZAGROŻONYCH WYBUCHEM

WERSJE KOLORYSTYCZNE



srebrna
AZ 013A 01



czarna
AZ 013A 02



złota
AZ 013A 03

NR KAT.:

CENA NETTO

AZ 013A

39,00

AZ 014

Zatrzaśnik rozłączalny z nakrętką blokującą

EN 362

nr kat.: AZ014

CE



PARAMETRY

Wymiary:	113 x 73 mm
Otwarcie:	24 mm
Waga:	95 g
Materiał:	aluminium
Wytrzymałość statyczna:	20 kN

CECHY SZCZEGÓLNE



DOPUSZCZONE
DO PRACY W STREFACH
ZAGROŻONYCH WYBUCEM

NR KAT.:

CENA NETTO

AZ 014

32,00

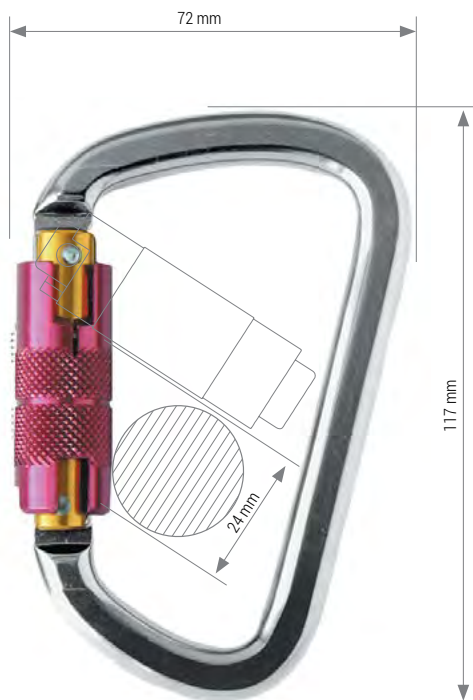
AZ 014T

Zatrzaśnik rozłączalny z blokadą typu "twist lock"

EN 362

nr kat.: AZ014T

CE



PARAMETRY

Wymiary:	117 x 72 mm
Otwarcie:	24 mm
Waga:	100 g
Materiał:	aluminium
Wytrzymałość statyczna:	20 kN

CECHY SZCZEGÓLNE



DOPUSZCZONE
DO PRACY W STREFACH
ZAGROŻONYCH WYBUCEM

NR KAT.:

CENA NETTO

AZ 014T

38,00

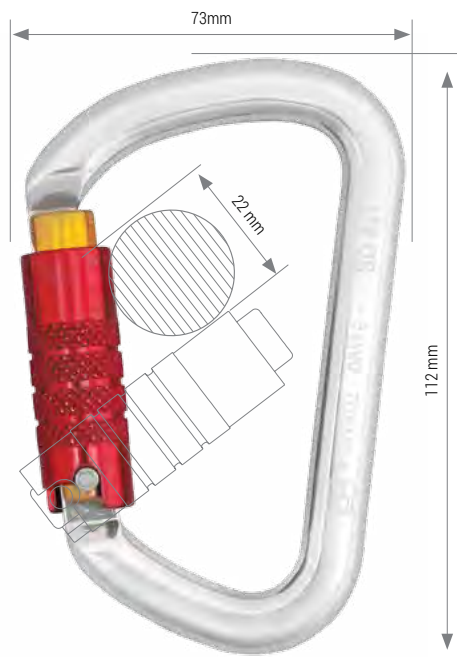
AZ 014DT

Zatrzaśnik rozłączalny z blokadą typu "double twist lock"

EN 362

nr kat.: AZ014DT

CE



PARAMETRY

Wymiary:	112 x 73 mm
Otwarcie:	22 mm
Waga:	100 g
Materiał:	aluminium
Wytrzymałość statyczna:	20 kN

CECHY SZCZEGÓLNE



DOPUSZCZONE
DO PRACY W STREFACH
ZAGROŻONYCH WYBUCEM

NR KAT.:

CENA NETTO

AZ 014DT

43,00

AZ 017

Zatrzaśnik rozłączalny z nakrętką blokującą

EN 362

nr kat.: AZ017

CE



PARAMETRY

Wymiary:	113 x 71 mm
Otwarcie:	25 mm
Waga:	200 g
Materiał:	stal ocynkowana
Wytrzymałość statyczna:	20 kN

CECHY SZCZEGÓLNE



DOPUSZCZONE
DO PRACY W STREFACH
ZAGROŻONYCH WYBUCEM

NR KAT.:

CENA NETTO

AZ 017

30,00

AZ 017T

Zatrzaśnik rozłączalny z blokadą typu "twist lock"

EN 362

nr kat.: AZ017T

CE



PARAMETRY

Wymiary:	113 x 71 mm
Otwarcie:	25 mm
Waga:	200 g
Materiał:	stal ocynkowana
Wytrzymałość statyczna:	20 kN

CECHY SZCZEGÓLNE



DOPUSZCZONE
DO PRACY W STREFACH
ZAGROŻONYCH WYBUCEM

NR KAT.:

CENA NETTO

AZ 017T

32,00

AZ 017DT

Zatrzaśnik rozłączalny z blokadą typu "double twist lock"

EN 362

nr kat.: AZ017DT

CE



PARAMETRY

Wymiary:	113 x 71 mm
Otwarcie:	24 mm
Waga:	210 g
Materiał:	stal ocynkowana
Wytrzymałość statyczna:	20 kN

CECHY SZCZEGÓLNE



DOPUSZCZONE
DO PRACY W STREFACH
ZAGROŻONYCH WYBUCEM

NR KAT.:

CENA NETTO

AZ 017DT

36,00

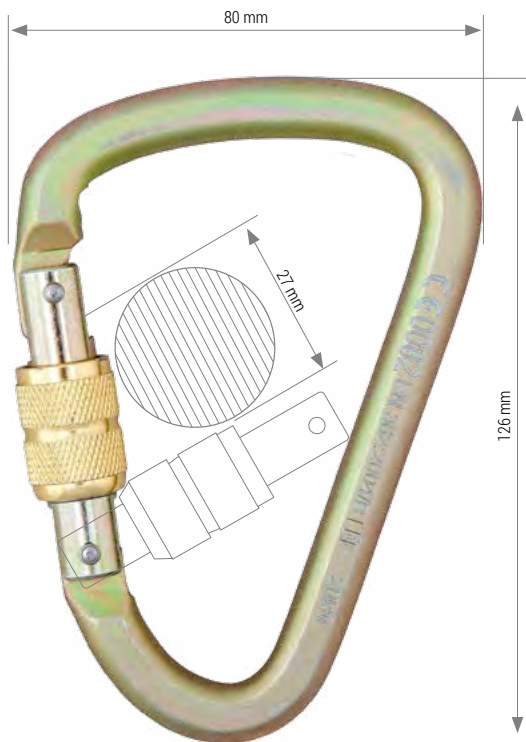
AZ 018

Zatrzaśnik rozłączalny z nakrętką blokującą

EN 362

nr kat.: AZ018

CE



PARAMETRY

Wymiary:	126 x 80 mm
Otwarcie:	27 mm
Waga:	230 g
Materiał:	stal ocynkowana
Wytrzymałość statyczna:	20 kN

CECHY SZCZEGÓLNE



DOPUSZCZONE
DO PRACY W STREFACH
ZAGROŻONYCH WYBUCEM

NR KAT.:

CENA NETTO

AZ 018

31,00

AZ 018T

Zatrzaśnik rozłączalny z blokadą typu "twist lock"

EN 362

nr kat.: AZ018T

CE



PARAMETRY

Wymiary:	126 x 80 mm
Otwarcie:	27 mm
Waga:	245 g
Materiał:	stal ocynkowana
Wytrzymałość statyczna:	20 kN

CECHY SZCZEGÓLNE



DOPUSZCZONE
DO PRACY W STREFACH
ZAGROŻONYCH WYBUCEM

NR KAT.:

CENA NETTO

AZ 018T

33,00

AZ 019T

Zatrzaśnik rozłączalny z blokadą typu "twist lock"

EN 362

nr kat.: AZ019T

CE



PARAMETRY

Wymiary:	119 x 75 mm
Otwarcie:	27 mm
Waga:	95 g
Materiał:	aluminium
Wytrzymałość statyczna:	20 kN

CECHY SZCZEGÓLNE



DOPUSZCZONE
DO PRACY W STREFACH
ZAGROŻONYCH WYBUCEM

NR KAT.:

CENA NETTO

AZ 019T

46,00

AZ 019DT

Zatrzaśnik rozłączalny z blokadą typu "double twist lock"

EN 362

nr kat.: AZ019DT

CE



PARAMETRY

Wymiary:	119 x 75 mm
Otwarcie:	27 mm
Waga:	90 g
Materiał:	aluminium
Wytrzymałość statyczna:	25 kN

CECHY SZCZEGÓLNE



DOPUSZCZONE
DO PRACY W STREFACH
ZAGROŻONYCH WYBUCEM

NR KAT.:

CENA NETTO

AZ 019DT

48,00

AZ 111

Zatrzaśnik rozłączalny z blokadą typu "twist lock"

EN 362

nr kat.: AZ111



PARAMETRY

Wymiary:	190 x 111 mm
Otwarcie:	45 mm
Waga:	205 g
Materiał:	aluminium
Wytrzymałość statyczna:	20 kN

NR KAT.:

CENA NETTO

AZ 111

55,00

AZ 111B

Zatrzaśnik rozłączalny z blokadą typu "twist lock"

EN 362

nr kat.: AZ111B



PARAMETRY

Wymiary:	196 x 111 mm
Otwarcie:	45 mm
Waga:	220 g
Materiał:	aluminium
Wytrzymałość statyczna:	20 kN

NR KAT.:

CENA NETTO

AZ 111B

55,00

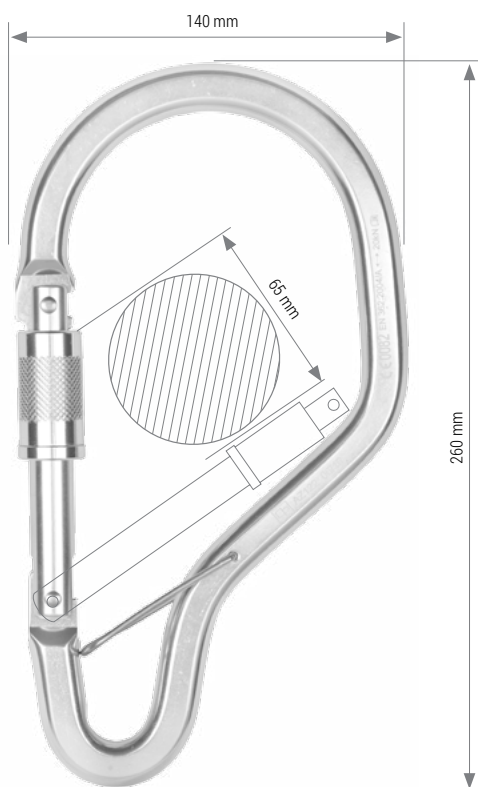
AZ 122

Zatrzaśnik rozłączalny z blokadą typu "twist lock"

EN 362

nr kat.: AZ122

CE



PARAMETRY

Wymiary:	260x 140 mm
Otwarcie:	65 mm
Waga:	360 g
Materiał:	aluminium
Wytrzymałość statyczna:	20 kN

NR KAT.:

CENA NETTO

AZ 122

89,00

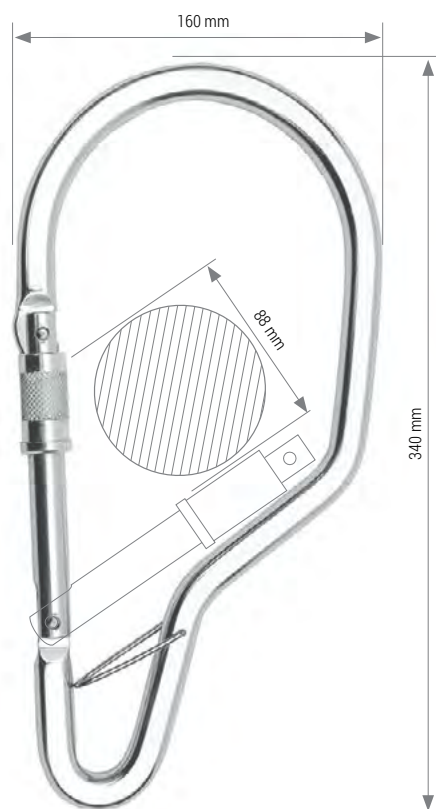
AZ 125

Zatrzaśnik rozłączalny z blokadą typu "twist lock"

EN 362

nr kat.: AZ125

CE



PARAMETRY

Wymiary:	340 x 160 mm
Otwarcie:	88 mm
Waga:	490 g
Materiał:	aluminium
Wytrzymałość statyczna:	20 kN

NR KAT.:

CENA NETTO

AZ 125

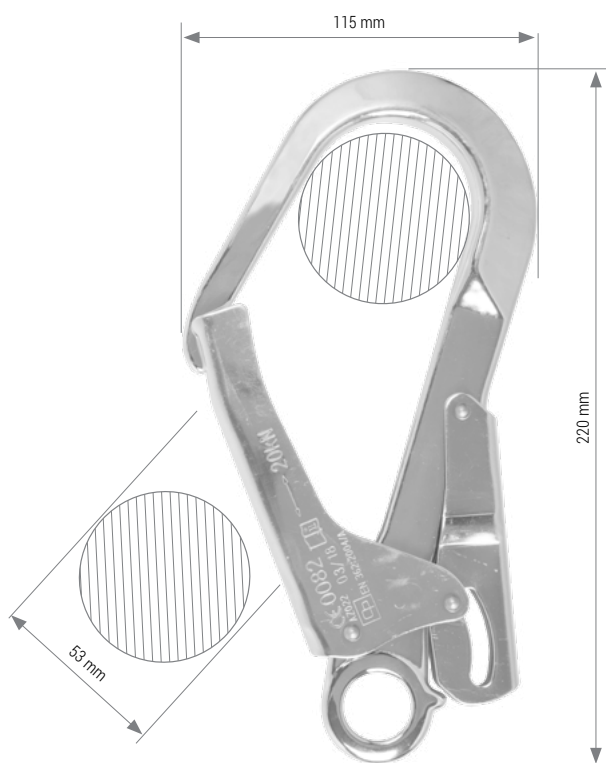
149,00

AZ 022

Zatrzaśnik nierozłączalny z zapadką blokującą

EN 362

nr kat.: AZ 022



PARAMETRY

Wymiary:	220 x 150 mm
Otwarcie:	53 mm
Waga:	500 g
Materiał:	stal galwanicznie zabezpieczona przed korozją
Wytrzymałość statyczna:	20 kN

NR KAT.:	CENA NETTO
AZ 022 - oddzielnie	79,00
AZ 022 - wmontowany w sprzęt	30,00

AZ 023

Zatrzaśnik nierozłączalny z zapadką blokującą

EN 362

nr kat.: AZ 023



PARAMETRY

Wymiary:	240 x 120 mm
Otwarcie:	56 mm
Waga:	490 g
Materiał:	aluminium
Wytrzymałość statyczna:	20 kN

CECHY SZCZEGÓLNE



DOPUSZCZONE
DO PRACY W STREFACH
ZAGROŻONYCH WYBUCHEM

NR KAT.:	CENA NETTO
AZ 023 - oddzielnie	85,00
AZ 023 - wmontowany w sprzęt	39,00

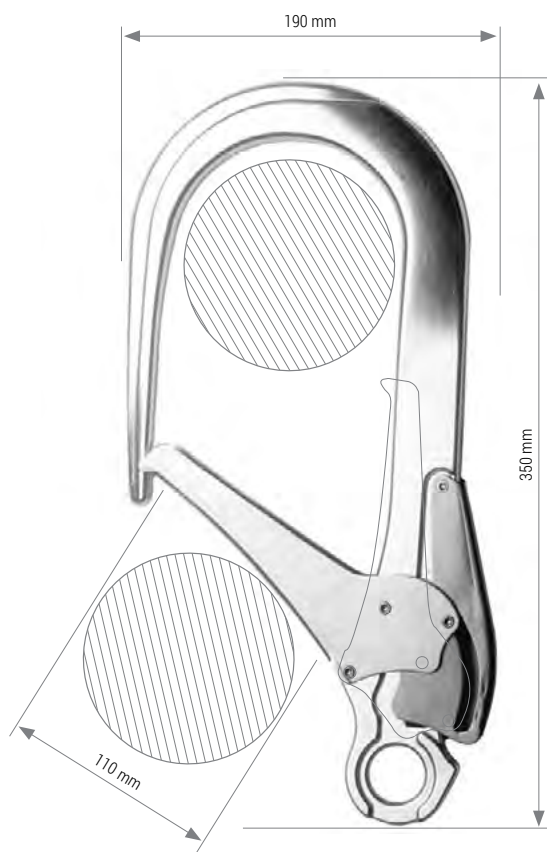
AZ 024

Zatrzaśnik nierozłączalny z zapadką blokującą

EN 362

nr kat.: AZ024

CE



PARAMETRY

Wymiary:	350 mm x 190 mm
Otwarcie:	110 mm
Waga:	935 g
Materiał:	aluminium
Wytrzymałość statyczna:	20 kN

NR KAT.:	CENA NETTO
AZ 024 - oddzielnie	210,00
AZ 024 - wmontowany w sprzęt	194,00

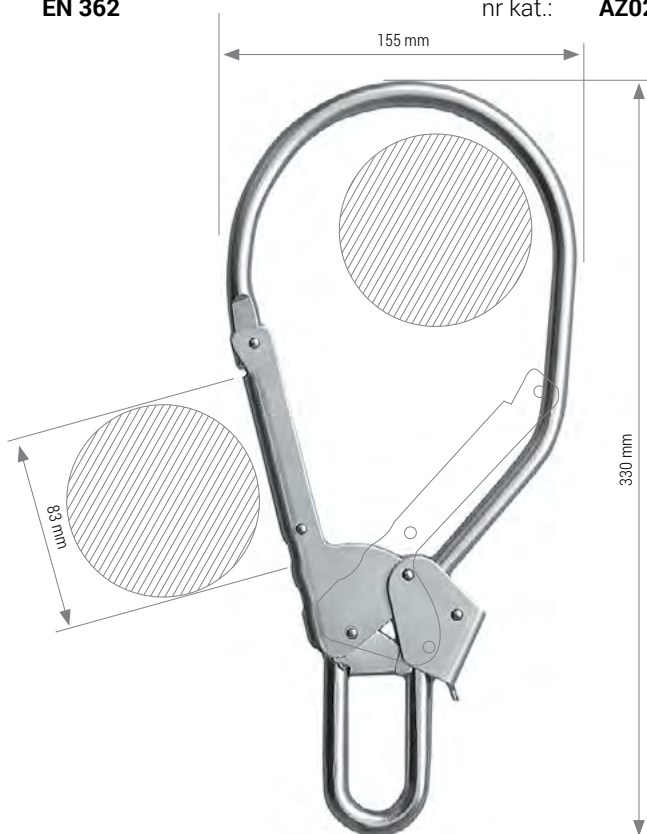
AZ 025

Zatrzaśnik nierozłączalny z zapadką blokującą

EN 362

nr kat.: AZ025

CE



PARAMETRY

Wymiary:	330 x 155 mm
Otwarcie:	83 mm
Waga:	845 g
Materiał:	stal galwanicznie zabezpieczona przed korozją
Wytrzymałość statyczna:	20 kN

NR KAT.:	CENA NETTO
AZ 025 - oddzielnie	120,00
AZ 025 - wmontowany w sprzęt	80,00

AZ 029

Zatrzaśnik nierozłączalny z zapadką blokującą

EN 362

nr kat.: AZ029

CE



✓ NISKA WAGA 320 g
dzięki elementom
wykonanym z kompozytu

WERSJE KOLORYSTYCZNE



czarna
AZ 029 01



czerwona
AZ 029 02



niebieska
AZ 029 03



pomarańczowy
AZ 029 04



Hi Vision
AZ 029 05

PARAMETRY

Wymiary:	220 x 120 mm
Otwarcie:	50 mm
Waga:	320 g
Materiał:	stal galwanizowana, kompozyt
Wytrzymałość statyczna::	25 kN

NR KAT.:	CENA NETTO
AZ 029 - oddzielnie	79,00
AZ 029 - wmontowany w sprzęt	30,00

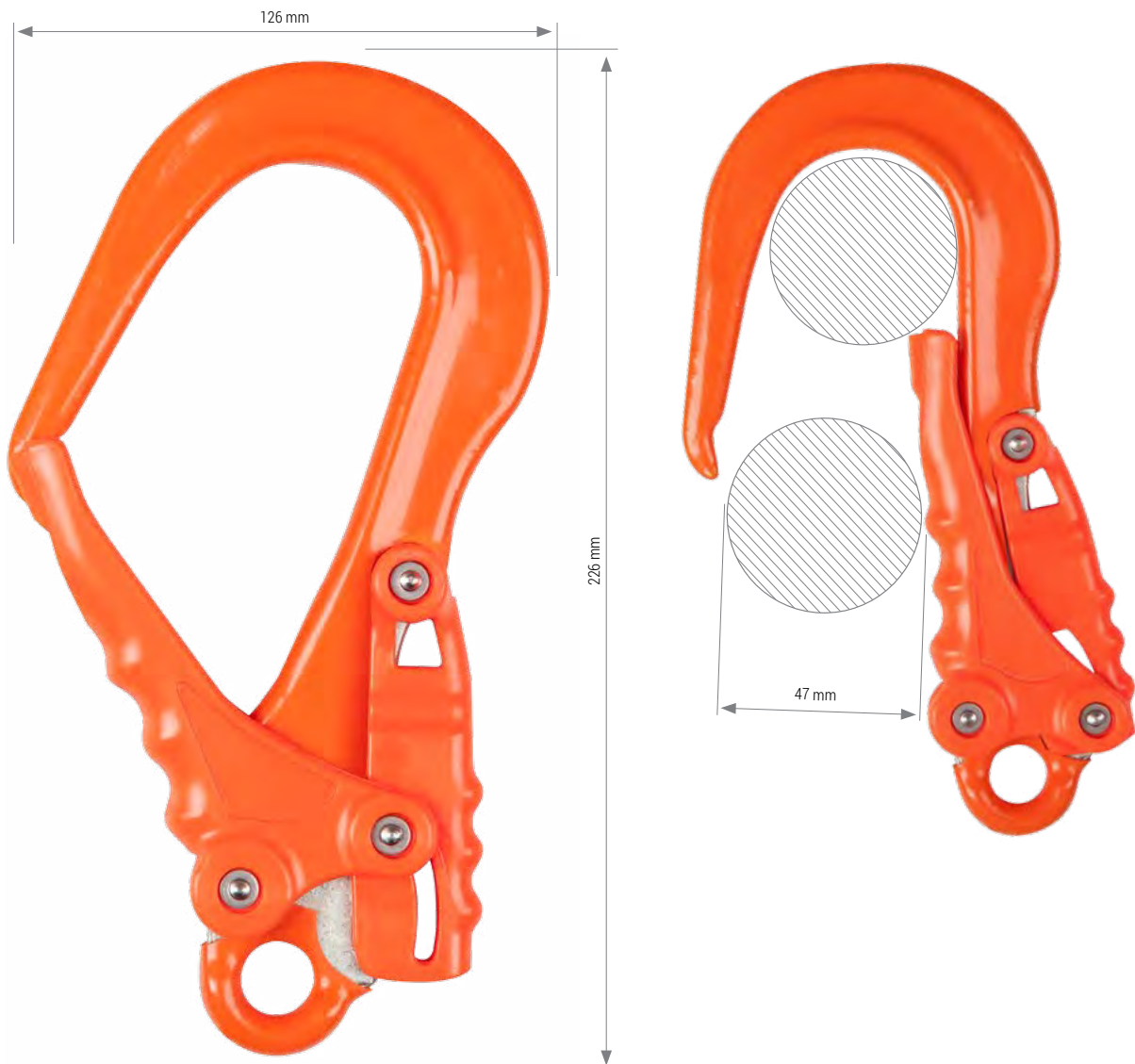
AZ 029 ISOL

Zatrzaśnik nierozłączalny izolowany z zapadką blokującą

EN 362

nr kat.: AZ029ISOL

CE



PARAMETRY

Wymiary:	226 x 126 mm
Otwarcie:	50 mm
Waga:	360 g
Materiał:	stal galwanizowana, kompozyt
Wytrzymałość statyczna:	25 kN

CECHY SZCZEGÓLNE



DOPUSZCZONE
DO PRACY W STREFACH
ZAGROŻONYCH WYBUCHEM

NR KAT.:

CENA NETTO

AZ 029 ISOL - oddzielnie

99,00

AZ 029 ISOL - wmontowany w sprzęt

50,00

AZ 055

Zatrzaśnik nierozłączalny z nakrętką blokującą

EN 362

nr kat.: AZ055

CE



LEKKI ZATRZAŚNIK WAŻY TYLKO 250 g

dzięki zastosowaniu
aluminium 7075 T6

Nowy lekki zatrzaśnik AZ 055 dzięki zastosowaniu materiałów najwyższej jakości (aluminium 7075 T6) oraz dużemu otwarciu (50 mm) doskonale nadaje się do współpracy z urządzeniami samohamownymi takimi jak WR 020/WR 040. Zastosowany krętlik zapobiega skręcaniu się taśmy lub linki podczas prac przyczyniając się tym samym do większego komfortu oraz bezpieczeństwa użytkownika. Dodatkowo zastosowane anodowanie podnosi znacząco właściwości antykorozyjne produktu.

Zatrzaśnik nierozłączalny dostępny jako wmontowany fabrycznie w sprzęt produkowany przez firmę PROTEKT lub dostępny oddzielnie jako element zaczepowy.

PARAMETRY

Wymiary:	97 x 244 mm
Otwarcie:	50 mm
Waga:	250 g
Materiał:	aluminium 7075 T6
Wytrzymałość statyczna:	20 kN

NR KAT.:

AZ 055

CENA NETTO

95,00

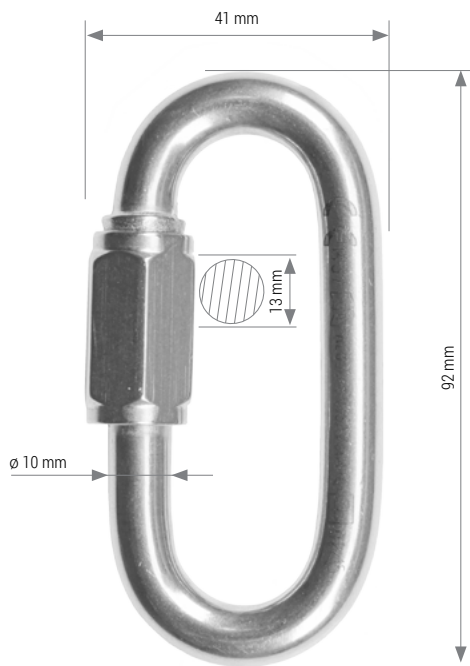
AZ 090

Ogniwo śrubowe rozłączalne z nakrętką blokującą

EN 362

nr kat.: AZ090

CE



PARAMETRY

Wymiary:	92 x 41 mm
Otwarcie:	13 mm
Waga:	65 g
Materiał:	stal nierdzewna
Wytrzymałość statyczna:	35 kN

CECHY SZCZEGÓLNE



DOPUSZCZONE
DO PRACY W STREFACH
ZAGROŻONYCH WYBUCEM

NR KAT.:

CENA NETTO

AZ 090

20,00

AZ 091

Ogniwo śrubowe rozłączalne z nakrętką blokującą

EN 362

nr kat.: AZ091

CE



PARAMETRY

Wymiary:	75 x 56 mm
Otwarcie:	8 mm
Waga:	45 g
Materiał:	stal nierdzewna
Wytrzymałość statyczna:	20 kN

CECHY SZCZEGÓLNE



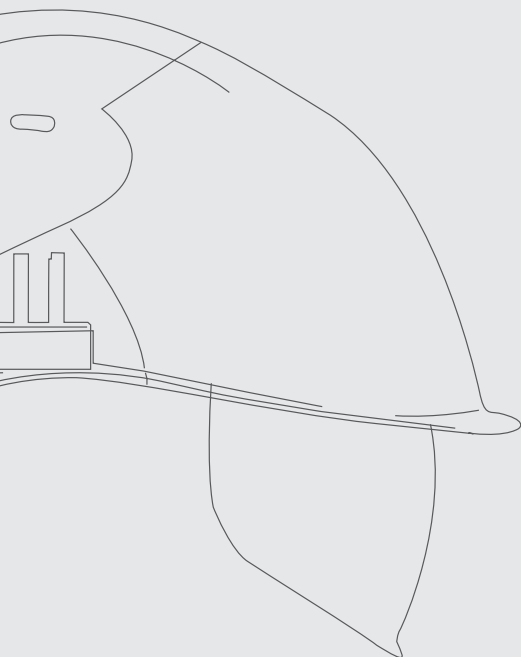
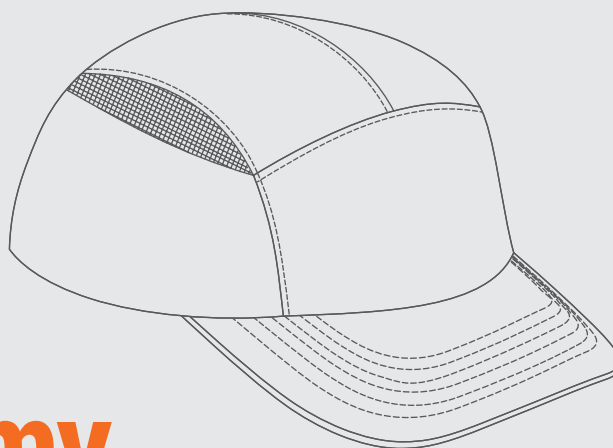
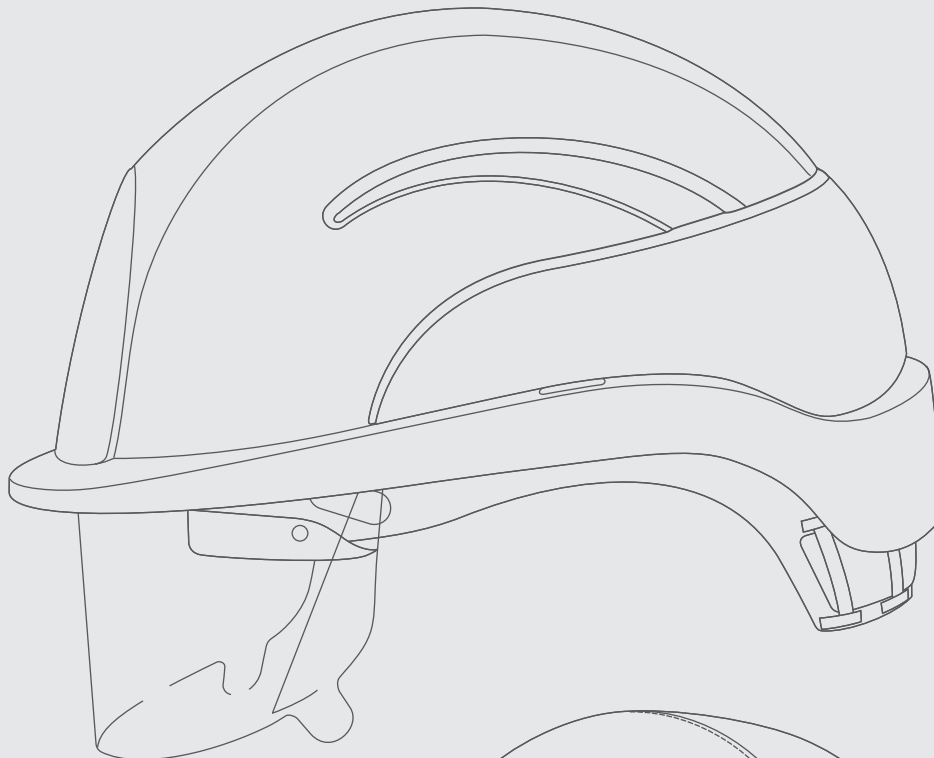
DOPUSZCZONE
DO PRACY W STREFACH
ZAGROŻONYCH WYBUCEM

NR KAT.:

CENA NETTO

AZ 091

20,00



Hełmy przemysłowe, ochrona wzroku i słuchu

Hełmy przemysłowe

6 - 2

Ośłony twarzy i ochraniacze słuchu

6 - 5

Hełmy przemysłowe lekkie

6 - 10

EVO LITE BASIC

Hełm przemysłowy

EN 397

nr kat.: HA 007



Lekki hełm ochronny EVO LITE Basic. Regulacja rozmiaru za pomocą paska. Wersja z otworami wentylacyjnymi i długim daszkiem. Niska waga połączona z wysokokomfortową więźbą oraz unikalną trzypunktową regulacją głębokości więźby zapewnia perfekcyjne dopasowanie do każdego rozmiaru głowy. Dzięki lekkiej skorupie, wykonanej z ABS, oraz nowatorskiej konstrukcji, EVO LITE Basic przewyższa wymagania normy EN 397.

KOLOR:

NR. KAT. 01 BIAŁY NR. KAT. 02 ŻÓŁTY

PARAMETRY

Waga: 300 g

NR KAT.:	CENA NETTO
HA 007	42,00

EVO LITE HIGH

Hełm przemysłowy

EN 397

nr kat.: HA 005, HA 006



Lekki hełm ochronny EVO LITE High do prac na wysokości. Regulacja rozmiaru za pomocą śruby, pasek podbródkowy czteropunktowy. Wersja z otworami wentylacyjnymi lub bez i krótkim daszkiem. Niska waga połączona z wysokokomfortową więźbą oraz unikalną trzypunktową regulacją głębokości więźby zapewnia perfekcyjne dopasowanie do każdego rozmiaru głowy. Dzięki lekkiej skorupie, wykonanej z ABS, oraz nowatorskiej konstrukcji EVO LITE High spełnia wymagania normy EN 397.

KOLOR:

NR. KAT. 01 BIAŁY NR. KAT. 04 CZERWONY
NR. KAT. 02 ŻÓŁTY NR. KAT. 05 POMARAŃCZOWY
NR. KAT. 03 GRANATOWY NR. KAT. 06 ZIELONY

PARAMETRY

Waga: 300 g

NR KAT.:	CENA NETTO
HA 005 – wersja z otworami wentylacyjnymi	89,00
HA 006 – wersja bez otworów wentylacyjnych	89,00

EN 397

nr kat.: HA 008



Hełm ochronny wykonany jest z poliwęglanu, dzięki czemu jest odporny na uszkodzenia i bardzo lekki. Jest wygodny w noszeniu, dopasowuje się do kształtu i rozmiaru głowy - jest wyposażony w sześciopunktową więźbę tekstylną z opaską zatrzymującą pot. Posiada otwory wentylacyjne, które można zamykać. Po obu stronach znajdują się szczeliny do mocowania ochroniaczy słuchu.

Na wewnętrznej stronie hełmu umieszczone zostały w standardzie przezroczyste okulary ochronne, wykonane z poliwęglanu. Dostępne są również przyciemniane okulary ochronne. Hełm ten zalecany jest np. dla monterów rusztowań, arborystów, operatorów dźwigu; nie ogranicza pola widzenia i zapewnia pracownikowi komfort podczas patrzenia do góry.

Dzięki czteropunktowemu podbródkowemu paskowi hełm jest szczególnie wygodny podczas wykonywania prac napowietrznych.

KOLOR:

NR. KAT. 01		POMARAŃCZOWY	NR. KAT. 05		NIEBIESKI
NR. KAT. 02		ŻÓŁTY	NR. KAT. 06		BIAŁY
NR. KAT. 03		CZERWONY			

PARAMETRY

Waga:	490 g
NR. KAT.:	CENA NETTO
HA 008 + okulary ochronne przezroczyste	99,00
HA 008 012 02 - okulary ochronne przezroczyste	31,00
HA 008 012 02 - okulary ochronne przyciemniane	31,00

HA 006 11

Ochroniacze słuchu

EN 397

nr kat.: HA 006 11

CE



PARAMETRY

Waga: 300 g

NR KAT.: CENA NETTO

HA 006 11 **69,00**

HA 006 12

Osłona twarzy z siatki drucianej

EN 397

nr kat.: HA 006 12

CE



Osłona siatkowa oferuje ogólną ochronę przed cząstkami poruszającymi się z prędkością 12 m/s. Osłona twarzy posiada w komplecie uchwyty mocujące.

PARAMETRY

Waga: 165 g

NR KAT.: CENA NETTO

HA 006 12 **84,00**

HA 006 13

Osłona twarzy poliwęglanowa

nr kat.: HA 006 13



Zapewnia ochronę przed cząstkami o średniej energii i poruszającymi się z dużą prędkością 120 m/s, kroplami cieczy i ciekłym metalem oraz łukiem elektrycznym. Właściwości optyczne osłony zgodne z wymaganiami klasy optycznej 1 (najwyższej).

PARAMETRY

Waga: 125 g

NR KAT.:

CENA NETTO

HA 006 13

59,00

HA 006 14

Osłona chroniąca przed łukiem elektrycznym

EN 166

nr kat.: HA 006 14



Zapewnia ochronę przed cząstkami o średniej energii i poruszającymi się z dużą prędkością 120 m/s, kroplami cieczy i ciekłym metalem oraz łukiem elektrycznym. Właściwości optyczne osłony zgodne z wymaganiami klasy optycznej 1 (najwyższej).

PARAMETRY

Waga: 155 g

NR KAT.:

CENA NETTO

HA 006 14

98,00

HA 006 15

Osłona twarzy acetatowa przezroczysta

nr kat.: HA 006 15

CE



Zapewnia ochronę przed cząstkami o małej energii i poruszającymi się z dużą prędkością 45 m/s oraz kroplami cieczy. Właściwości optyczne osłony zgodne z wymaganiami klasy optycznej 1 (najwyższej). Osłona twarzy posiada w komplecie uchwyty mocujące.

PARAMETRY

Waga: 155 g

NR KAT.:	CENA NETTO
HA 006 15	94,00

HA 006 16

Osłona twarzy poliwęglanowa

EN 397

nr kat.: HA 006 16

CE



Zapewnia ochronę przed cząstkami o małej energii i poruszającymi się z dużą prędkością 45 m/s oraz kroplami cieczy. Osłona nadaje się tylko do użytku podczas spawania gazowego. W przypadku innych metod spawania wymagana jest tarcza ochronna o znacznie ciemniejszym wizjerze. Właściwości optyczne osłony zgodne z wymaganiami klasy optycznej 1 (najwyższej).

PARAMETRY

Waga: 155 g

NR KAT.:	CENA NETTO
HA 006 16	105,00

HA 006 10 Potnik do hełmu EVO LITE

nr kat.: HA 006 10



NR KAT:	CENA NETTO
HA 006 10	10,00

HA 008 10 Potnik do hełmu Montana

nr kat.: HA 008 10



NR KAT:	CENA NETTO
HA 008 10	15,00

HA 006 17 Więżba do hełmu EVO LITE

nr kat.: HA 006 17



NR KAT:	CENA NETTO
HA 006 17	55,00

HA 008 17 Więżba do hełmu Montana

nr kat.: HA 008 17



NR KAT:	CENA NETTO
HA 008 17	49,00

HA 006 18

Naklejki odblaskowe do hełmu EVO LITE

EN 397

nr kat.: HA 006 18

CE



Naklejki odblaskowe do hełmu EVO LITE

NR KAT.:	CENA NETTO
HA 006 18	20,00

HA 006 19 Uchwyt mocowania osłon do hełmu EVO LITE

EN 397

nr kat.: HA 006 19

CE



PARAMETRY

Waga: 45 g

NR KAT.:	CENA NETTO
HA 006 19	26,00

HA 006 30 Pasek podbródkowy do hełmu EVO LITE

nr kat.: HA 006 30

CE



PARAMETRY

Waga: 25 g

NR KAT.:	CENA NETTO
HA 006 30	30,00

CUPPIE 1

Przemysłowy hełm lekki

EN 812

nr kat.: HA 131



WERSJE KOLORYSTYCZNE

	CZERWONY
	CIEMNO ZIELONY
	NIEBIESKI
	CZARNY
	BIAŁY

Przemysłowy hełm lekki przeznaczony do ochrony głowy przed uderzeniami o twarde nieruchome przedmioty. Wykonany jest w postaci tekstylnej czapki z daszkiem wyposażonej we wkład ochronny. Czapka jest wyposażona w podłużne otwory wentylacyjne zabezpieczone siatką z poliestru, sztywny daszek z wkładką poliamidową oraz bawełniany pasek regulacyjny umieszczony w tylnej części. Wielkość obwodu głowy: 55 - 62 cm.

PARAMETRY

Waga:	220 g
Wielkość obwodu głowy:	55 - 62 cm

NR KAT.:	CENA NETTO
HA 131	30,00

CUPPIE 2

Przemysłowy hełm lekki

EN 812

nr kat.: HA 132



WERSJE KOLORYSTYCZNE

	JASKRAWY POMARAŃCZOWY
	JASKRAWY ŻÓŁTO-ZIELONY
	CZERWONY
	ZIELONY
	GRANATOWY
	CZARNY
	SZARY
	NIEBIESKI
	BIAŁY

Czapka ochronna z wkładką zabezpieczającą. Służy do ochrony głowy przed uderzeniami o twarde przedmioty lub elementy konstrukcji. Nie zapewnia ochrony przed spadającymi przedmiotami. Regulacja rozmiaru za pomocą paska regulacyjnego w tylnej części.

PARAMETRY

Waga:	235 g
Wielkość obwodu głowy:	56 - 61 cm
Długość daszka:	5 cm

NR KAT.:	CENA NETTO
HA 132	28,00



Liny robocze i stanowiskowe

Liny robocze

7 - 2

Lina stanowiskowa

7 - 6

PROTEKT[®]

7

TU 129

NOWOŚĆ

Lina robocza

EN 1891 Klasa A

nr kat.: PESPA 12-KP-16

CE



50,-

Spliced Eye - EN 1891
certyfikowane zaplatanie pętli

PARAMETRY

Średnica liny:	Ø 12,0 mm
Waga:	102 g/m
Poślizg oplotu:	0,6%
Ilość odpadnięć:	≥5
Wydłużenie względne:	2,0% (50-150 kg)
Kurczliwość:	0,6%
Min. wytrzymałość statyczna:	≥ 22 kN
Siła zrywająca:	29,3 kN
Rdzeń:	poliamid
Oplot:	poliester

NR KAT.:	Ø ŚREDNICA LINY	CENA NETTO
PesPa 12-KP-16	12 mm	6,75 / m. b.

TU 130

Lina robocza

EN 1891 Klasa A

nr kat.: PESPA 13,5-K-16

CE



50,-

Spliced Eye - EN 1891
certyfikowane zaplatanie pętli

min. wytrzymałość z węzłami 15 kN
siła zrywająca 24 kN

PARAMETRY

Średnica liny:	Ø 13,5 mm
Waga:	130 g/m
Poślizg oplotu:	0,3%
Ilość odpadnięć:	1
Wydłużenie względne:	3,9% (50-150 kg)
Kurczliwość:	0,3 %
Min. wytrzymałość statyczna:	22 kN
Siła zrywająca:	32,8 kN
Rdzeń:	poliamid
Oplot:	poliester

NR KAT.:	Ø ŚREDNICA LINY	CENA NETTO
PesPa 13,5-K-16	13 mm	7,50 / m. b.

TU 131

Lina robocza

EN 1891 Klasa A

nr kat.: PA XX-K-24, PES XX-K-24



DOSTĘPNE WERSJE KOLORYSTYCZNE

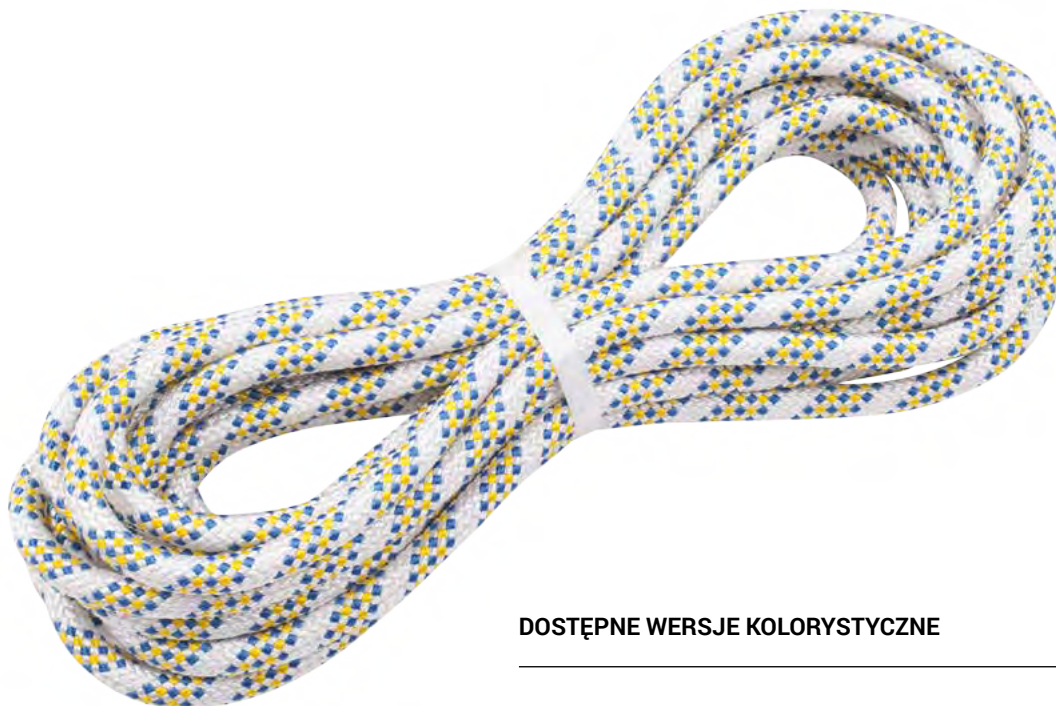


01

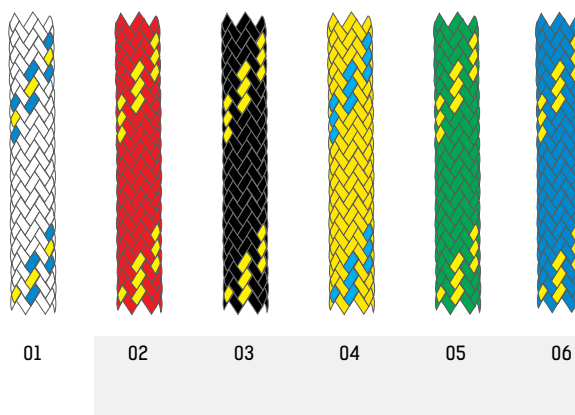
PARAMETRY

Średnica liny:	Ø 10 mm	Ø 10,5 mm	Ø 11 mm	Ø 11,5mm	Ø 12 mm
Waga:	68 g/m	72 g/m	76 g/m	103 g/m	98 g/m
Wydłużenie względne:	3,4 %	2,9%	3,3 %	1,8%	3,9 %
Przesuw oplotu:	0,9 %	0,5%	1%	1,3%	0,6 %
Min. Wytrzymałość statyczna:	22 kN	22 kN	22 kN	22 kN	22 kN
Siła zrywająca:	29,10 kN	29,8 kN	30,60 kN	25,7 kN	32,10 kN
Materiał:	poliamid	poliamid	poliamid	poliester	poliamid
NR KAT.:	PA 10-K-24	PA 10.5-K-24	PA 11-K-24	PES 11.5-K-24	PES 12-K-24
CENA NETTO	3,72 / m. b	4,00 / m. b	4,25 / m. b	4,85 / m. b	5,43 / m. b

nr kat.: LL 060, LL 080, LL 110, LL 120, LL 140



DOSTĘPNE WERSJE KOLORYSTYCZNE



W przypadku braku wyboru wersji kolorystycznej liny, wysyłamy wersję kolorystyczną nr. 01

PARAMETRY

Średnica liny:	Ø 6 mm	Ø 8 mm	Ø 10,5 mm	Ø 12 mm	Ø 14 mm
Waga:	30 g/m	51 g/m	92 g/m	108 g/m	140 g/m
Wydłużenie względne:	2,30 %	1,80 %	1,15 %	1,20 %	1,20 %
Przesuw oplotu:	0,6 %	0,8 %	0,4 %	0,5 %	0,3 %
Siła zrywająca:	11,06 kN	15,46 kN	27,41 kN	37,07 kN	39,25 kN
Materiał:	poliester	poliester	poliester	poliester	poliester
NR KAT.:	LL 060	LL 080	LL 110	LL 120	LL 140
CENA NETTO / m. b.	2,00 / m. b.	2,50 / m. b.	3,50 / m. b.	4,00 / m. b.	6,00 / m. b.

TU 132

Lina towarowa



nr kat.: **TU 132**

Lina wykonana została w całości z poliestru o dużej wytrzymałości. Zbudowana z 12 włókien w konstrukcji jednorodnego warkocza. Lina przeznaczona jedynie do transportu ładunków. Jaskrawy kolor zapewnia dobrą widzialność. Sprawdzi się idealnie jako lina stanowiskowa do hydrantów czy bloczków.

PARAMETRY

	TU 132 016	TU 132 018
Średnica liny:	Ø 16 mm	Ø 18 mm
Wytrzymałość:	37 kN	45 kN
Materiał:	poliester	poliester

NR KAT.:	Ø ŚREDNICA LINY	CENA NETTO
TU 132 016	Ø 16 mm	11,00 / m.b.
TU 132 018	Ø 18 mm	12,00 / m.b.

TU 135

Lina robocza



nr kat.: **TU 135**

PARAMETRY

Średnica liny:	Ø 10 mm
Wytrzymałość:	17 kN
Materiał:	aramid, poliester

NR KAT.:	Ø ŚREDNICA LINY	CENA NETTO
TU 135	Ø 10 mm	7,00 / m.b.

TU 145

Lina stanowiskowa

nr kat.: TU 145



PARAMETRY

Średnica liny:	Ø 20 mm
MBS:	124 kN
WLL:	30 kN
Materiał:	poliester

CENA NETTO

TU 145

10,80 / m. b.

TU 327

Zestaw szydeł do splicingu

nr kat.: TU 327



PARAMETRY

Materiał: aluminium anodowane na kolor niebieski


Średnice:	TU 327 020 - Ø 24,00 mm
	TU 327 018 - Ø 22,00 mm
	TU 327 016 - Ø 18,00 mm
	TU 327 014 - Ø 16,00 mm
	TU 327 012 - Ø 14,00 mm
	TU 327 010 - Ø 12,00 mm
	TU 327 008 - Ø 9,00 mm
	TU 327 006 - Ø 6,00 mm

Zestaw 8 szydeł z etui do zaplatania lin.

CENA NETTO

TU 327

199,00



Ostony krawędziowe i rękawy ochronne na linę

Ostony krawędziowe na linę

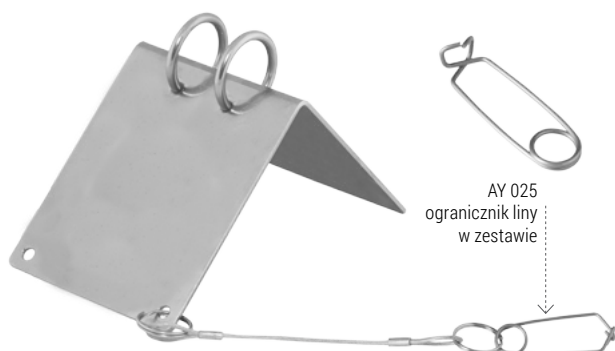
8 - 2

Rękawy ochronne na linę

8 - 7

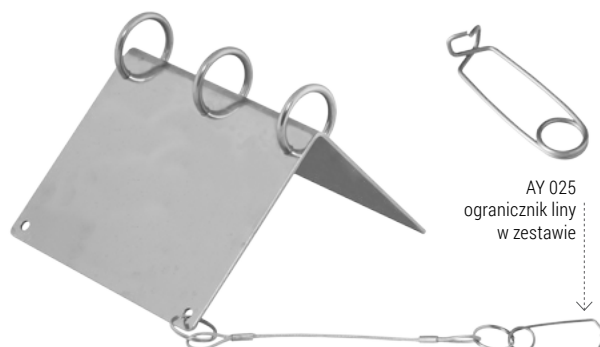
AX 902 Osłona krawędziowa na linę

nr kat.: AX 902



AX 903 Osłona krawędziowa na linę

nr kat.: AX 903



AX 902 to osłony krawędziowe służące do ochrony elementów attyki oraz chroniące linę lub taśmę przed ostrym elementem attyki. Elementy wykonane ze stali nierdzewnej. Elementy służą do współpracy z jedną liną włókienniczą lub taśmą. Urządzenie montuje się do elementów konstrukcji za pomocą zatrzasków AZ 011.

AX 903 to osłony krawędziowe służące do ochrony elementów attyki oraz chroniące linę lub taśmę przed ostrym elementem attyki. Elementy wykonane ze stali nierdzewnej. Elementy służą do współpracy z jedną lub dwoma linami włókienniczymi lub taśmami. Urządzenie montuje się do elementów konstrukcji za pomocą zatrzasków AZ 011.

PARAMETRY

Materiał:	stal nierdzewna
Wymiary:	120 x 175,5 mm
Waga:	0,85 kg

NR KAT.:	CENA NETTO
AX 902	45,00

PARAMETRY

Materiał:	stal nierdzewna
Wymiary:	180 x 175,5 mm
Waga:	1,30 kg

NR KAT.:	CENA NETTO
AX 903	65,00

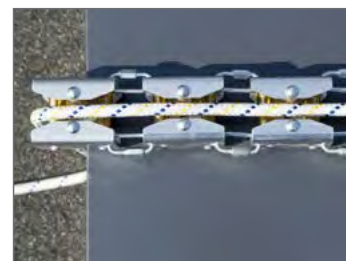
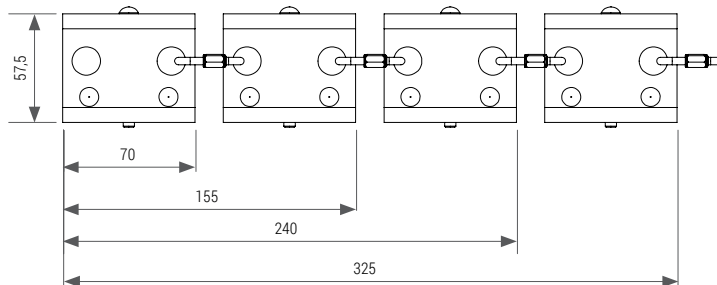
AX 904

Ostona krawędziowa na linę

nr kat.: AX 904

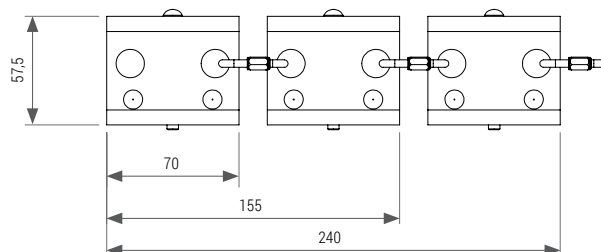
Zestaw AX 904/4

cztery moduły



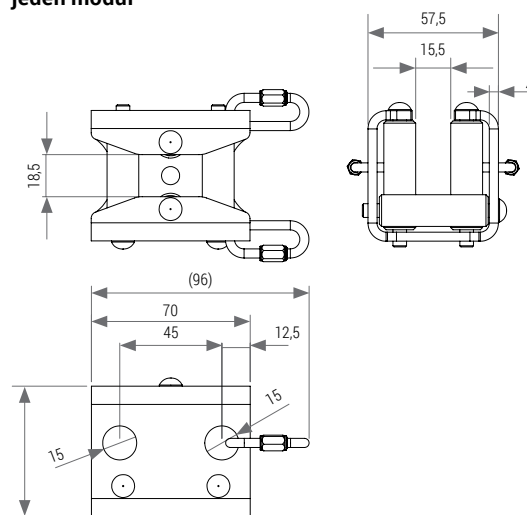
Zestaw AX 904/3

trzy moduły



Zestaw AX 904/1

jeden moduł



PARAMETRY

Zakres temperatur: -30°C / +50°C

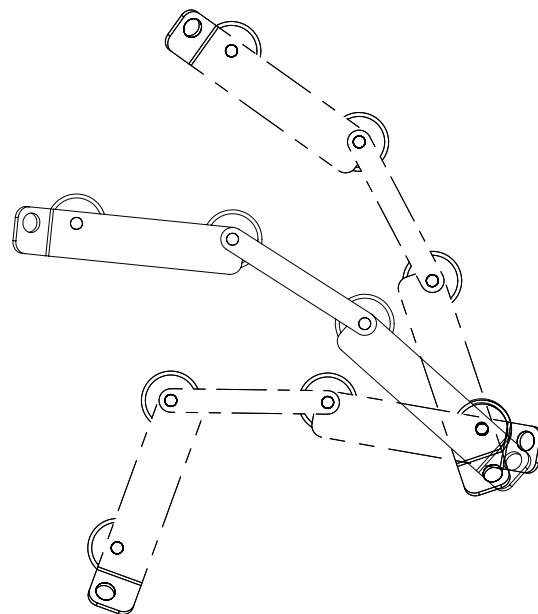
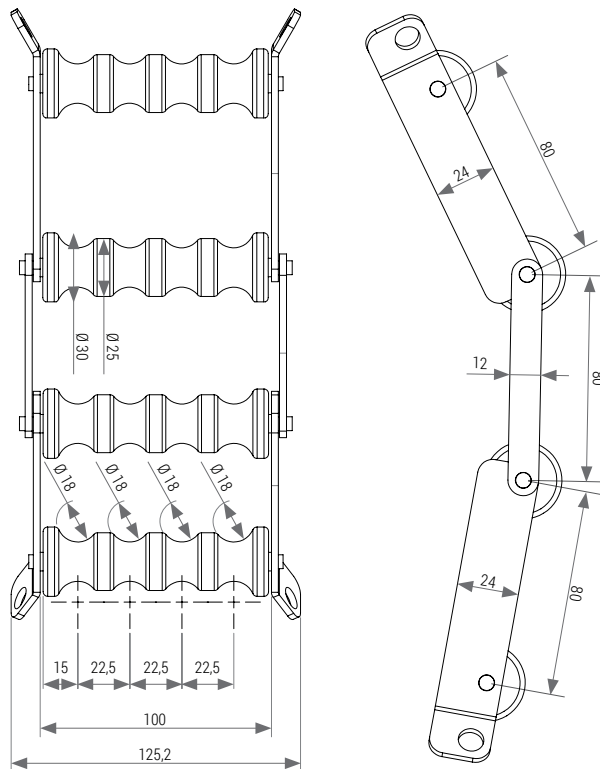
Materiał: aluminium, mosiądz, stal

NR KAT.:	CENA NETTO
AX904/1	165,00
AX904/3	490,00
AX904/4	650,00

AX 905

Oslona krawędziowa na linę

nr kat.: AX 905



PARAMETRY

Długość max.	300 mm
Waga:	620 g
Materiał:	stal, poliamid
Zakres temperatur:	-30°C / +50°C

NR KAT.:

AX 905

CENA NETTO

186,00

AX 907

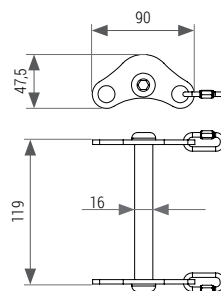
Ośłona krawędziowa na linę

nr kat.: AX 907



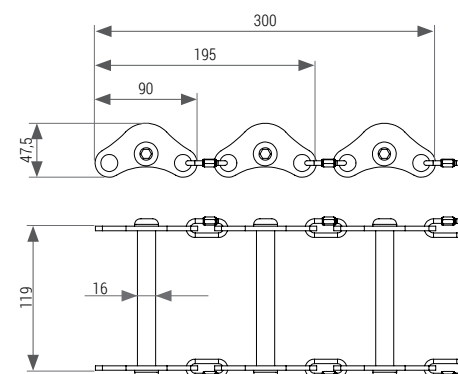
Zestaw AX 907/1

jeden moduł



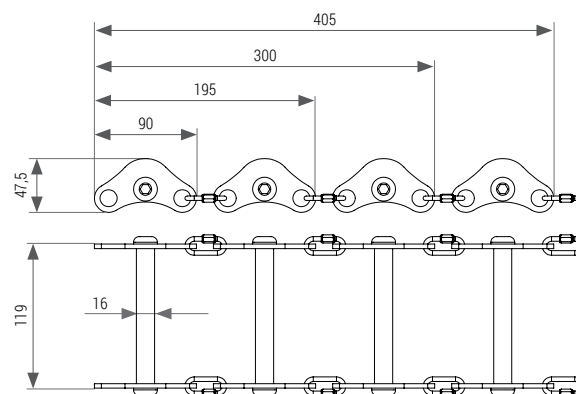
Zestaw AX 907/3

trzy moduły



Zestaw AX907/4

cztery moduły



PARAMETRY

Zakres temperatur: -30°C / +50°C

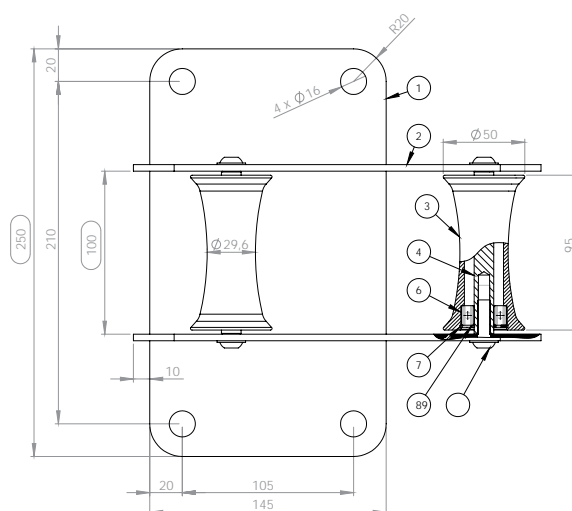
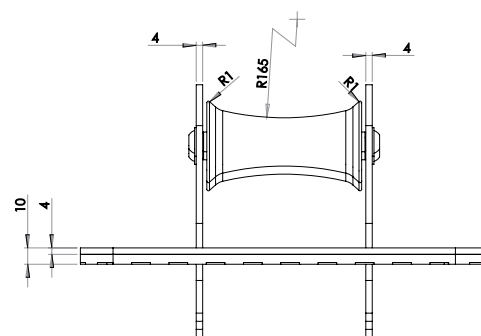
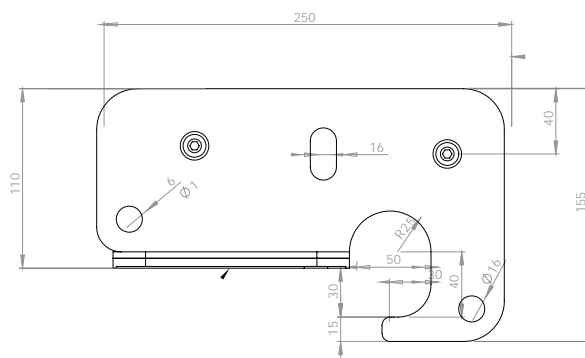
Materiał: aluminium, stal nierdzewna, stal

NR KAT.:	LICZBA MODUŁÓW	CENA NETTO
AX 907/1	1	68,00
AX 907/3	3	205,00
AX 907/4	4	270,00

AX 908

Osłona krawędziowa na linę

nr kat.: AX 908



Osłona krawędziowa liny AX 908 została zaprojektowana do użytku z pojedynczą liną lub wieloma linami. Lekka aluminiowa konstrukcja ułatwia transport i montaż. Osłona posiada dodatkowe otwory służące do zamocowania rolki. Podgumowana podstawa ułatwia montaż na gładkich powierzchniach i chroni podłoże przed uszkodzeniami.

PARAMETRY

Wymiary: 250 x 250 x 155 mm

Waga: 1,8 kg

Materiał: aluminium, stal nierdzewna, stal

Zakres temperatur: -30°C / +50°C

NR KAT.:

AX 908

CENA NETTO

290,00

AX 901 Rękaw ochronny na linę

nr kat.: AX 901



AX 901 rękaw ochronny do współpracy z liną roboczą urządzenia samozaciskowego zgodnego z EN 353-2 (LINOSTOP, ACO10), zapobiegający przetarciu liny na krawędzi dachu.

PARAMETRY

Materiał: tkanina poliesterowa / PCV

NR KAT.: AX 901
CENA NETTO
20,00

TU 323 Podkładka, ochroniacz lin

nr kat.: TU 323



AY 025 ogranicznik liny w zestawie

miejsce na przechowywanie sznurków, cienkich linek


Podkładka TU 323 zaprojektowana jest jako wielozadaniowa plakietka umożliwiającą między innymi łatwe przechowywanie sznurków i cienkich linek, ochronę ostrych krawędzi podczas używania lin asekuracyjnych, osłonę zakończeń lin przed uszkodzeniem przez zblocza itp.

PARAMETRY

Materiał: PS + PCV

Dostępne kolory: pomarańczowy i khaki

NR KAT.: TU 323
CENA NETTO
35,00



Urządzenia do instalowania liny roboczej

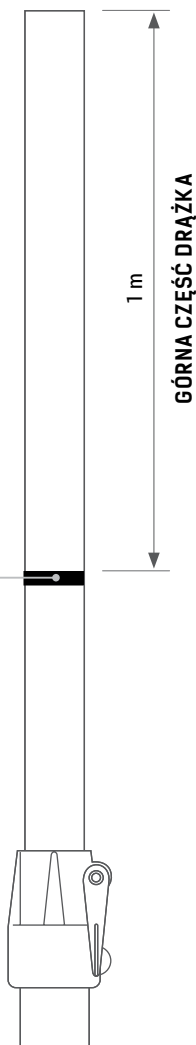
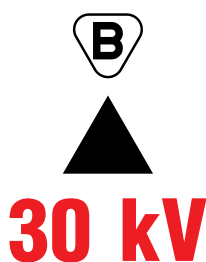
Drażki teleskopowe-elektroizolacyjne	9 - 2
Głowice i haki robocze	9 - 4
Liny pomocnicze do instalatora liny	9 - 10

PREZENTACJA
PRODUKTU

protekt.co/dt200



ZNACZNIK
CZĘŚCI IZOLUJĄCEJ



DRAŻKI TELESKOPOWE ELEKTROIZOLACYJNE

Drażki teleskopowe zostały przebadane przez Laboratorium Wysokich Napięć Instytutu Energetyki w Warszawie posiadające akredytację Polskiego Centrum Badań i Akredytacji.

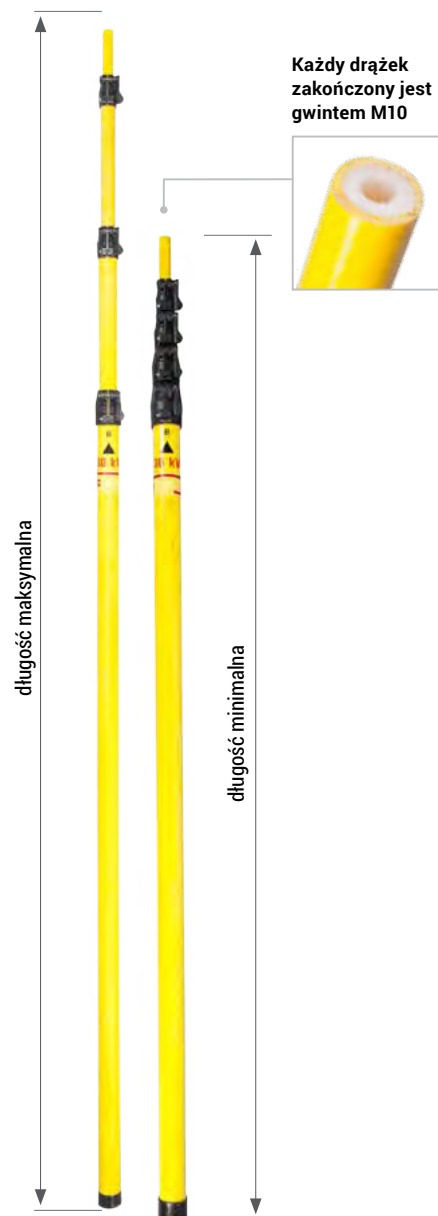
CERTYFIKAT AKREDYTACJI LABORATORIUM BADAWCZEGO NR AB 272

Blokowanie poszczególnych sekcji drążka odbywa się w dowolnym ich położeniu. Współpracuje z hakami i instalatorami do zawieszenia liny roboczej, czujnikami akustycznymi i innymi urządzeniami, które współdziałają z głowicą UDI. Możliwość zastosowania nasadki przedłużającej z głowicą UDI (DT 900) oraz DT 800.

Drażek nie zawiera głowicy UDI - DT 800.

DT 200

nr kat.: DT 200



PARAMETRY

Zasięg pracy:	8,88 m
Waga:	4,17 kg
Maksymalna długość:	7,38 m
Minimalna długość:	1,96 m
Wysokość:	30 kV
Dopuszczalna masa obciążająca końcówkę drążka w układzie poziomym:	1,10 kg
Dopuszczalna masa obciążająca końcówkę drążka w układzie pionowym:	20,00 kg
Wytrzymałość mechaniczna na ściskanie:	200 N
Wytrzymałość mechaniczna na rozciąganie:	200 N
Wytrzymałość mechaniczna na skręcanie:	5 Nm
Wytrzymałość mechaniczna na zginanie:	80 Nm

NR KAT.:	CENA NETTO
DT 200 z torbą AXDT 200	890,00

DT 201

nr kat.: DT 201



DT 202

nr kat.: DT 202



AXDT 200

nr kat.: AXDT 200



	7,50 m	5,78 m
	2,70 kg	1,90 kg
	6,00 m	4,28 m
	1,85 m	1,80 m
	30 kV	30 kV
	1,70 kg	2,38 kg
	20,00 kg	20,00 kg
	200 N	200 N
	200 N	200 N
	5Nm	5Nm
	100Nm	100Nm

PARAMETRY

Materiał:	PCW
Długość:	200 cm
Średnica otworu:	Ø 7 cm

NR KAT.:

DT 201 z torbą AXDT 200

CENA NETTO

490,00

NR KAT.:

DT 202 z torbą AXDT 200

CENA NETTO

450,00

NR KAT.:

AXDT 200

CENA NETTO

30,00

DT 900
Nasadka przedłużająca z głowicą UDI
Mocowanie „na wcisk”

DT 800
Głowica UDI
Mocowanie „na wcisk”

Haki podwieszające
Mocowanie „na wcisk”

DT 600 01 **DT 600 02** **DT 600 01** **DT 600 02**

Instalatory liny
Mocowanie „na wcisk”

DT 720 01 **DT 720 02**

DT 501
Uniwersalny adapter drążka teleskopowego do zatrzaśników.
Mocowanie gwintowe śruba M10, sprzedawany bez śruby.

Haki robocze

DT 650 01

DT 650 02

DT 651 01

DT 651 02

DT 610

DT 600 04

DT 600 03
Haki podwieszające
Mocowanie gwintowe

SKŁADNIKI INSTALATORA LINY ROBOCZEJ

DT 800

Głowica UDI

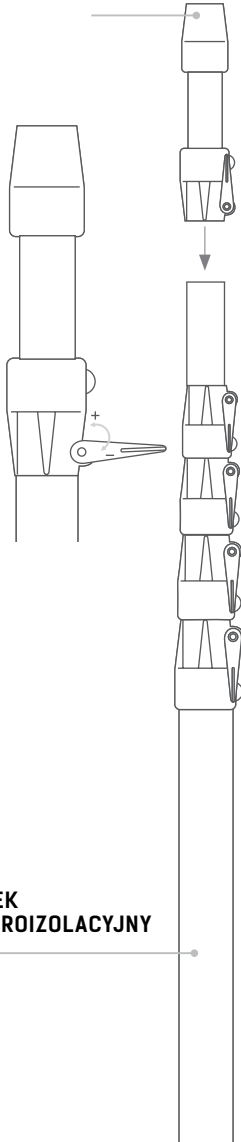
nr kat.: DT 800

Głowica do drążków elektroizolacyjnych DT 200, DT 201 i DT 202.



212 mm

DT 800
GŁÓWICA
UDI



DRAŻEK
ELEKTROIZOLACYJNY

Umożliwia mocowanie końcówek roboczych, takich jak haki robocze czy instalatory liny.

PARAMETRY

Wymiary:	Ø 39 x 212 mm
Waga:	~0,20 kg
Materiał:	drążek - włókno szklane złączki - PA + 30% włókno szklane

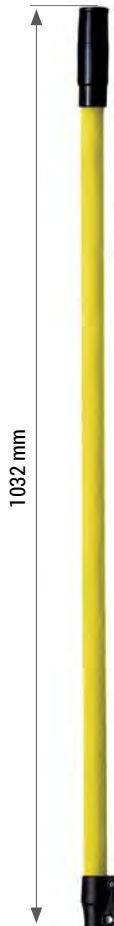
NR KAT.:	WAGA	CENA NETTO
DT 800	0,20 kg	320,00

DT 900

Nasadka przedłużająca

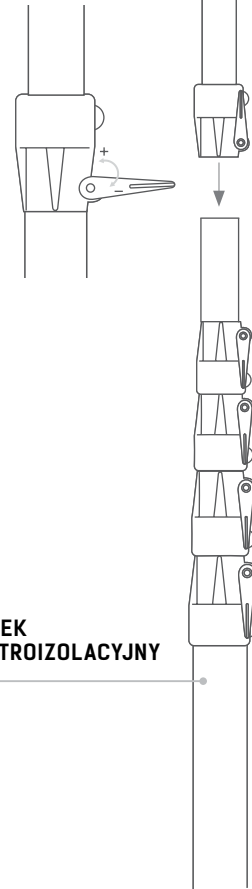
nr kat.: DT 900

Nasadka przedłużająca do drążków elektroizolacyjnych DT 200, DT 201 i DT 202.



1032 mm

DT 900
NASADKA
PRZEDŁUŻAJĄCA



DRAŻEK
ELEKTROIZOLACYJNY

PARAMETRY

Wymiary:	Ø 39 x 1032 mm
Waga:	~0,45 kg
Materiał:	drążek - włókno szklane złączki - PA + 30% włókno szklane

NR KAT.:	WAGA	CENA NETTO
DT 900	0,45 kg	350,00

DT 600 Hak podwieszający

nr kat.: DT 600

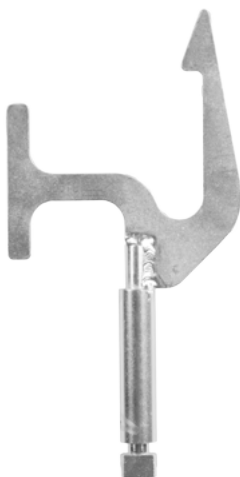
Współpracuje z hakiem roboczym
DT 610, DT 650 i DT 651.



DT 600 01
Mocowanie „na wcisk”



DT 600 03
Mocowanie gwintowe



DT 600 02
Mocowanie „na wcisk”



DT 600 04
Mocowanie gwintowe

Hak podwieszający do głowicy UDI
lub drążka teleskopowego.

WERSJE URZĄDZENIA	WAGA	CENA NETTO
Mocowanie na wcisk:		
DT 600 01 - hak podwieszający - izolowany	0,25 kg	85,00
DT 600 02 - hak podwieszający - nieizolowany	0,20 kg	65,00
Mocowanie gwintowe M10:		
DT 600 03 - hak podwieszający - izolowany	0,15 kg	85,00
DT 600 04 - hak podwieszający - nieizolowany	0,15 kg	65,00

DT 601 Hak podwieszający

nr kat.: DT 601

Współpracuje z hakiem roboczym
DT 610, DT 650 i DT 651
oraz z linką zaciskową AT 191S.



DT 601 01 - izolowany
Mocowanie „na wcisk”



DT 601 02 - nieizolowany
Mocowanie „na wcisk”

Hak podwieszający do głowicy UDI. Współpracuje
z hakiem roboczym DT 610, DT 650 i DT 651 oraz z linką
zaciskową AT 191S.

PARAMETRY

	DT 601 01	DT 601 02
Materiał:	stal galwanizowana + PVC	stal galwanizowana
Waga:	0,20 kg	0,15 kg
NR KAT.:		CENA NETTO
DT 601 01 - hak podwieszający - izolowany		85,00
DT 601 02 - hak podwieszający - nieizolowany		65,00

DT 650 Hak roboczy mały

nr kat.: DT 650



DT 650 01 - izolowany



DT 650 02 - nieizolowany

DT 651 Hak roboczy duży

nr kat.: DT 651



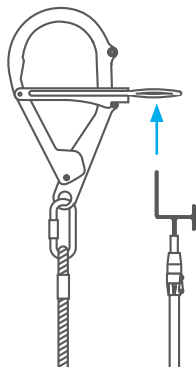
DT 651 01 - izolowany



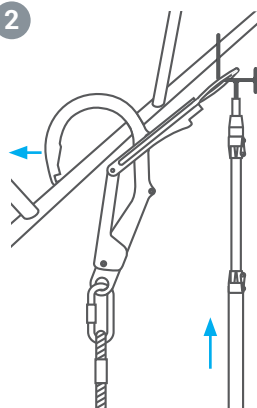
DT 651 02 - nieizolowany

JAK UŻYWAĆ?

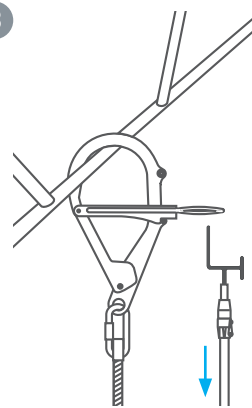
1



2



3



PARAMETRY

	DT 650 01	DT 650 02
Materiał:	stal galwanizowana + PVC	stal galwanizowana
Otwarcie:	65 mm	
Waga:	0,6 kg	0,5 kg

NR KAT.:	CENA NETTO
DT 650 01 - hak roboczy - izolowany	230,00
DT 650 02 - hak roboczy - nieizolowany	180,00

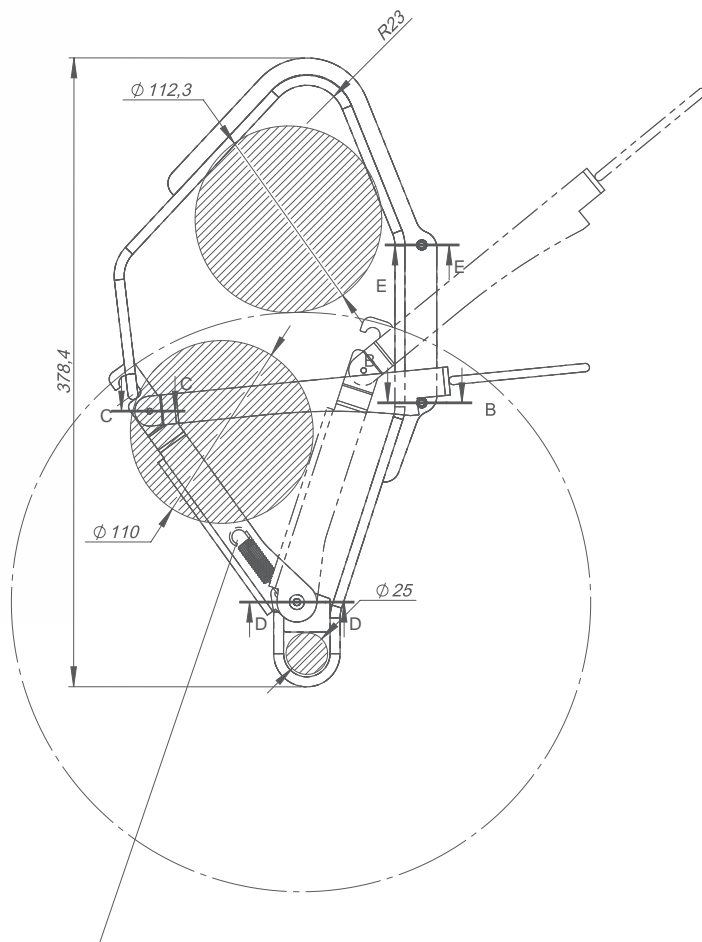
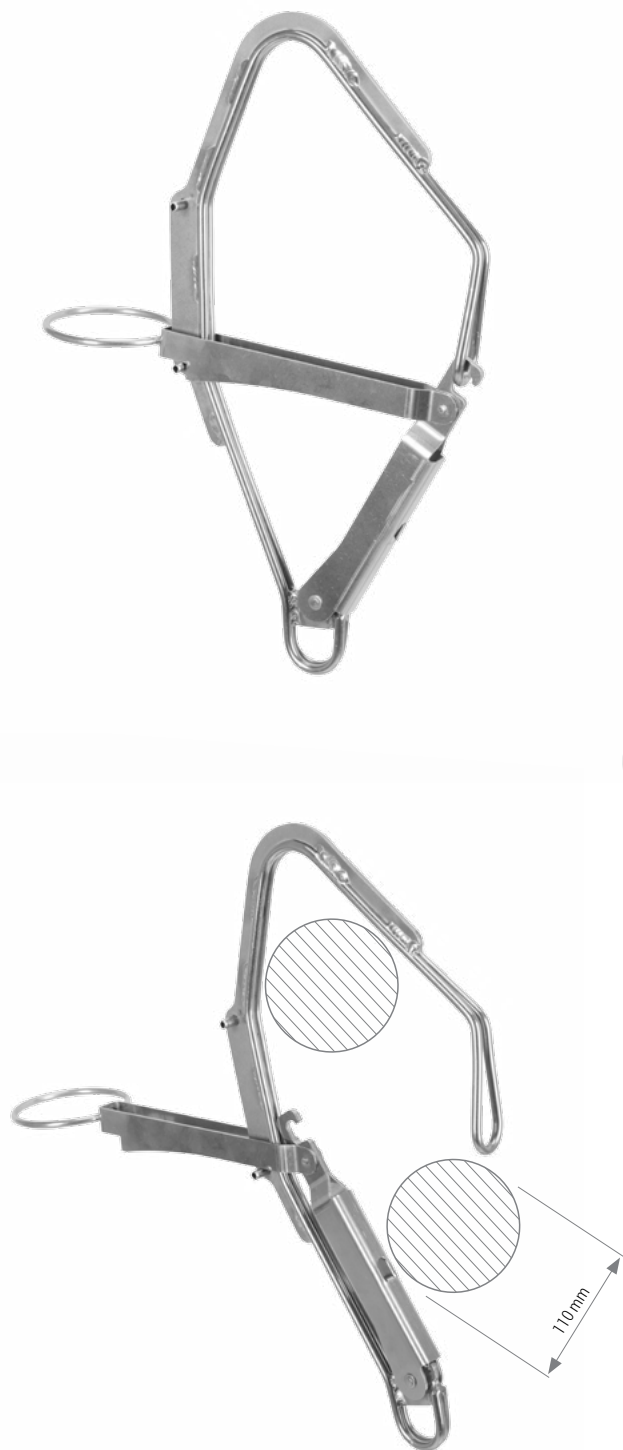
PARAMETRY

	DT 651 01	DT 651 02
Materiał:	stal galwanizowana + PVC	stal galwanizowana
Otwarcie:	85 mm	
Waga:	0,95 kg	0,9 kg

NR KAT.:	CENA NETTO
DT 651 01 - hak podwieszający - izolowany	260,00
DT 651 02 - hak podwieszający - nieizolowany	190,00

nr kat.: DT 610

EN 795:2012 typ B



PARAMETRY

Otwarcie:	110 mm
Waga:	800 g
Materiał:	stal nierdzewna
Wytrzymałość:	25 kN

Nowy hak roboczy DT 610 wykonany ze stali nierdzewnej o otwarciu 110 mm jest łącznikiem i składnikiem systemu powstrzymywania spadania. Posiada grawitacyjną blokadę otwarcia, zapewniającą bezpieczne użytkowanie urządzenia.

NR KAT.:

DT 610

CENA NETTO

230,00

DT 720

Instalator liny

nr kat.: DT 720

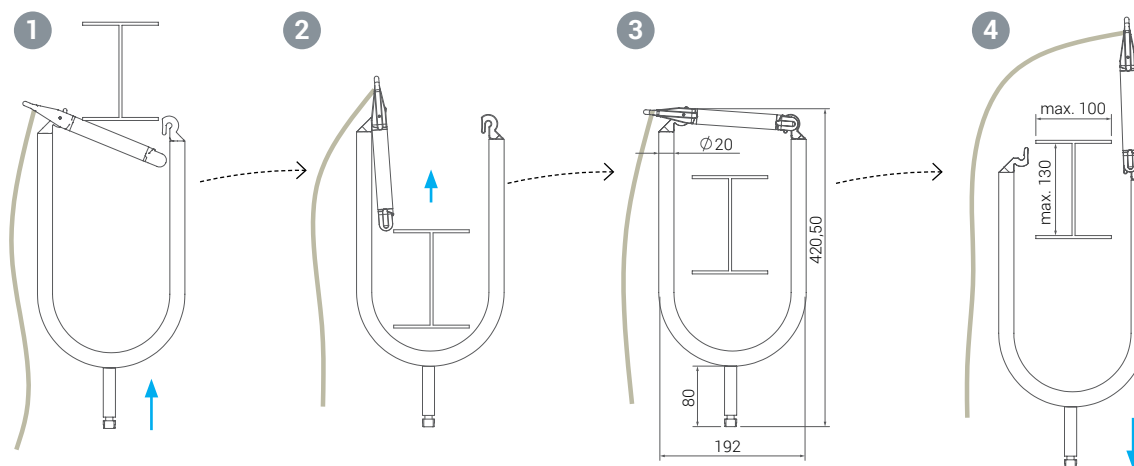


DT 720 01 -
mocowanie



DT 720 02:
mocowar

JAK UŻYWAĆ?



PARAMETRY

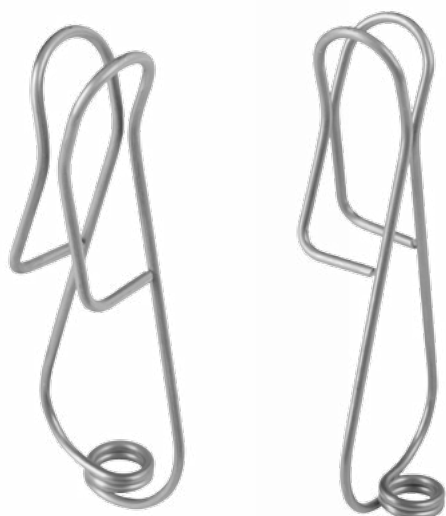
	DT 720 01	DT 720 02
Materiał:	stal nierdzewna + PVC	stal nierdzewna
Waga:	1,3 kg	1,1 kg

Instalator liny DT 720 z uchwytem do głowicy UDI drążka teleskopowego. Współpracuje z drążkiem DT 200 i głowicą DT 800. Przeznaczony do współpracy z liną o średnicy 6-10 mm. Instalator dostępny jest w wersji izolowanej i nieizolowanej.

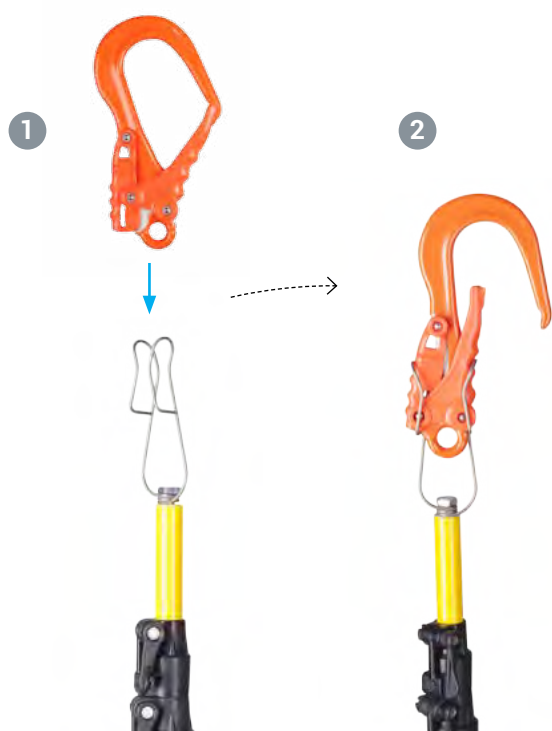
NR KAT.:	CENA NETTO
DT 720 01- izolowany	260,00
DT 720 02 - nieizolowany	190,00

DT 501 Uniwersalny instalator zatrzaśników

nr kat.: DT 501



JAK UŻYWAĆ?



PARAMETRY

Waga:	30 g
Materiał:	stal nierdzewna

NR KAT.:	CENA NETTO
DT 501	42,00

DT 100 Lina pomocnicza do instalatora liny

nr kat.: DT 100



PARAMETRY

Materiał:	poliamid
-----------	----------

WERSJA URZĄDZENIA	CENA NETTO
DT 100 - lina \varnothing 8 mm	2,50 / m. b.
DT 100 - lina \varnothing 10,5 mm	3,50 / m. b.
DT 100 - lina \varnothing 12 mm	4,00 / m. b.
DT 100 - lina \varnothing 14 mm	6,00 / m. b.

DT 750 Lina pomocnicza do instalatora liny

nr kat.: DT 750



Jeden koniec liny zabezpieczony folią.

PARAMETRY

Materiał:	poliamid
-----------	----------


WERSJA URZĄDZENIA	CENA NETTO
DT 750 - lina \varnothing 8 mm	3,00 / m. b.

AT 191 S

Linka zaciskowa do drążka teleskopowego

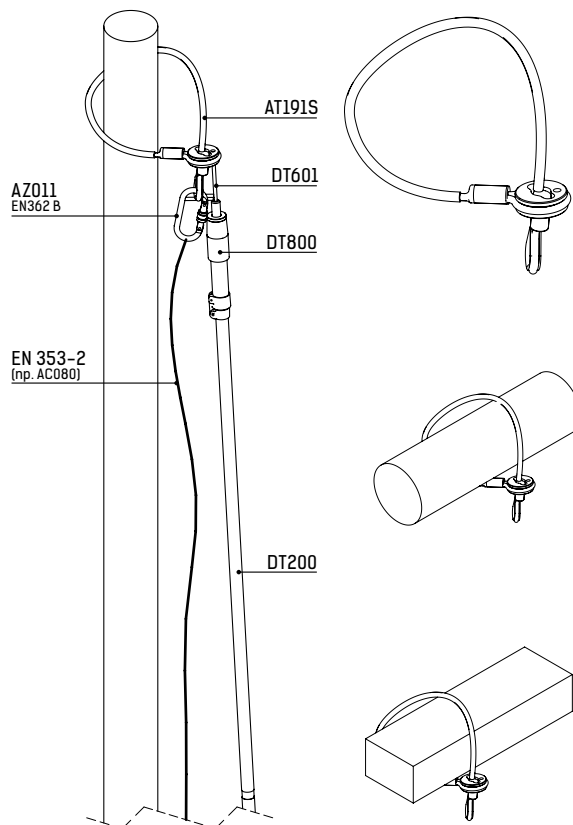
EN795 TYP B

nr kat.: AT 191S

 **PODWYŻSZONA
WYTRZYMAŁOŚĆ
min. 30 kN**



Montaż



Linka zaciskowa AT 191 S stanowi składnik sprzętu chronącego przed upadkiem z wysokości. Linkę należy stosować jako przenośne, tymczasowe urządzenie kotwiczące typu B, umożliwiające dołączanie do punktu konstrukcji stałej podzespołu łącząco-amortyzującego na pionowe konstrukcje lub słupy betonowe. Linka zaciskowa jest zbudowana z odcinka linki nierdzewnej o średnicy 8 mm i długości od 0,6 do 10 m. Linka zakończona jest pętlami o różnych średnicach, co umożliwia wykonanie pętli bez użycia dodatkowych łączników. W jednej z pętli umieszczony jest poliamidowy ślizgacz, który ułatwia przesuwanie liny. Ślizgacz stanowi podporę dla haka podwieszającego. Ślizgacz we współpracy z hakiem DT 601 + DT 800 + DT 200 umożliwia bezpieczny montaż na stalowych lub betonowych słupach energetycznych.

PARAMETRY

Materiał:	stal nierdzewna, miedź, poliamid
Wytrzymałość statyczna:	min. 30 kN

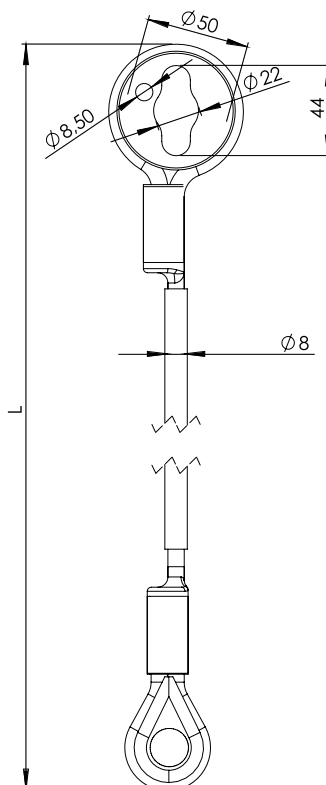
CECHY SZCZEGÓLNE



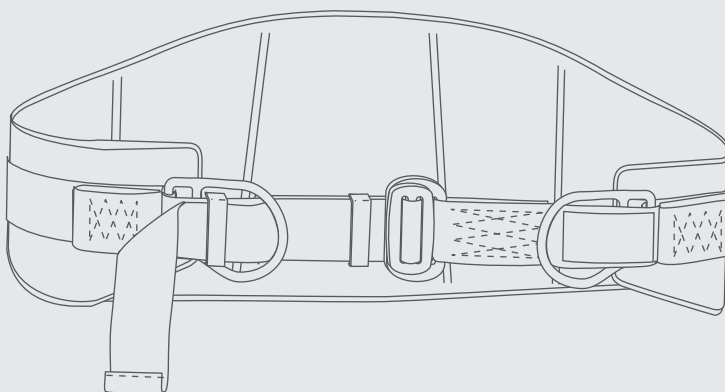
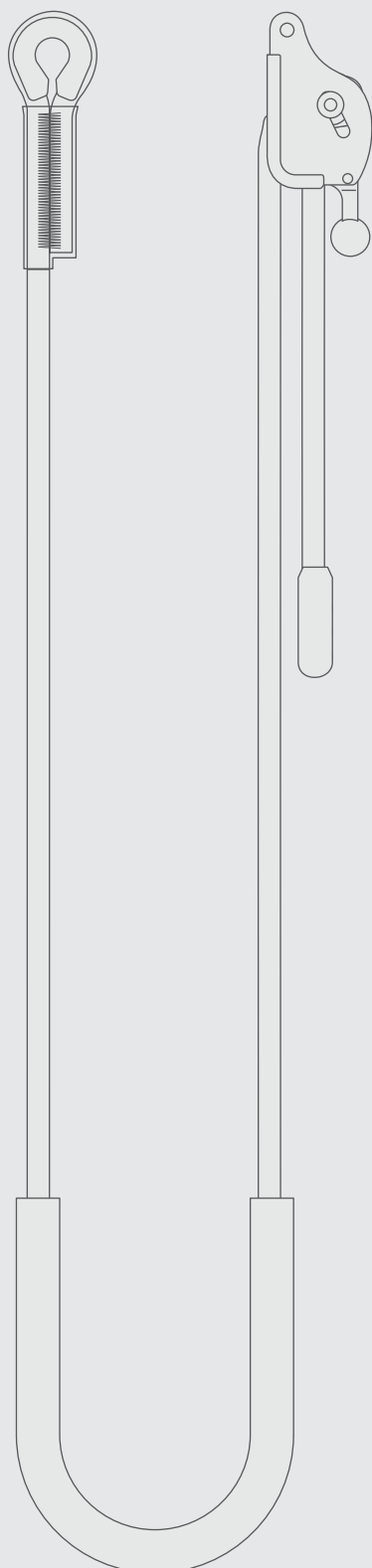
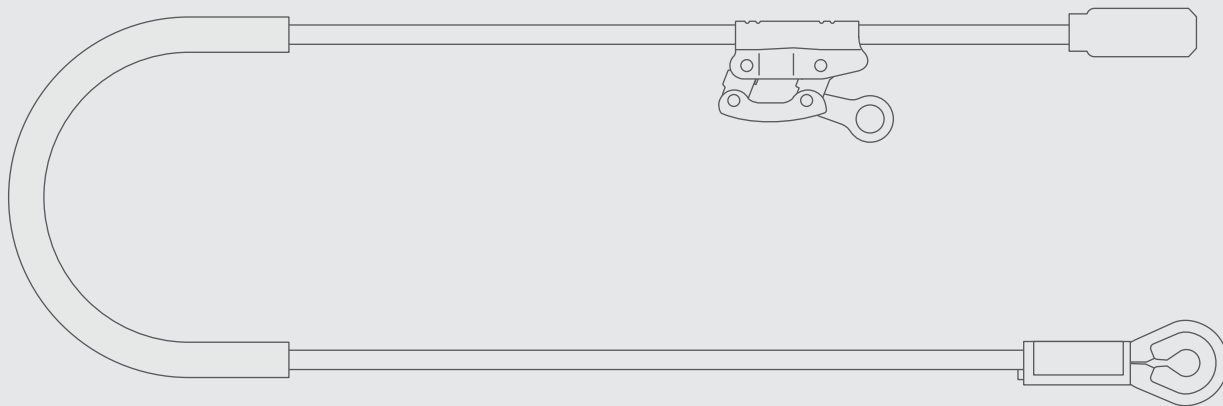
**ZABEZPIECZENIE
DLA 1 OSOBY**

NR KAT.:	DŁUGOŚĆ	CENA NETTO
AT 191S 060	600 mm	61,00
AT 191S 100	1000 mm	66,00
AT 191S 200	2000 mm	86,00
AT 191S 300	3000 mm	96,00
AT 191S 500	5000 mm	126,00
AT 191S 1000	10 000 mm	201,00

AT 191S xx - długość dowolna do 10 m wg zamówienia







Pasy i urządzenia do pracy w podparciu

Pasy do pracy w podparciu 10 - 2

Urządzenia do ustalania pozycji przy pracy 10 - 8

Taśmy do ustalania pozycji przy pracy 10 - 19

PROTEKT[®]

10

PB 10

Pas do pracy w podparciu

EN 358

nr kat.: AP 010

CE



Pas wyposażony w odpowiednio profilowaną poduszkę, klamrę spinająco-regulacyjną oraz boczne klamry zaczepowe. Pas do pracy w podparciu PB 10 stanowi uzupełnienie sprzętu chroniącego przed upadkiem z wysokości i służy do zapobiegania wystąpieniu upadku z wysokości podczas pracy na słupach, drzewach, konstrukcjach budowlanych itp.

PARAMETRY

Taśmy:	poliamid/poliester 45 mm
Klamry:	stal ocynkowana
Nici:	poliester

ROZMIAR	WAGA	CENA NETTO
M-XL (średni)	460 g	79,00
XXL (duży)	480 g	79,00

PB 11

Pas do pracy w podparciu

EN 358

nr kat.: AP 011

CE



Pas wyposażony w odpowiednio profilowaną poduszkę, klamrę spinająco-regulacyjną oraz boczne klamry zaczepowe i tylną klamrę zaczepową. Pas do pracy w podparciu PB 11 stanowi uzupełnienie sprzętu chroniącego przed upadkiem z wysokości i służy do zapobiegania wystąpieniu upadku z wysokości podczas pracy na słupach, drzewach, konstrukcjach budowlanych itp.

PARAMETRY

Taśmy:	poliamid/poliester 45 mm
Klamry:	stal ocynkowana
Nici:	poliester

ROZMIAR	WAGA	CENA NETTO
M-XL (średni)	470 g	89,00
XXL (duży)	490 g	89,00

PB 20

Pas do pracy w podparciu

EN 358

nr kat.: AP 020

CE



Pas wyposażony w odpowiednio profilowaną poduszkę, klamrę spinająco-regulacyjną oraz boczne klamry zaczepowe. Pas do pracy w podparciu PB 20 stanowi uzupełnienie sprzętu chroniącego przed upadkiem z wysokości i służy do zapobiegania wystąpieniu upadku z wysokości podczas pracy na słupach, drzewach, konstrukcjach budowlanych itp.

PARAMETRY

Taśmy:	poliamid/poliester 45 mm
Klamry:	stal ocynkowana
Nici:	poliester

ROZMIAR	WAGA	CENA NETTO
M-XL (średni)	670 g	109,00
XXL (duży)	690 g	109,00

PB 30

Pas do pracy w podparciu

EN 358

nr kat.: AP 030

CE



PARAMETRY

Taśmy:	poliamid/poliester 45 mm
Klamry:	stal ocynkowana
Nici:	poliester

ROZMIAR	WAGA	CENA NETTO
M-XL (średni)	710 g	129,00
XXL (duży)	780 g	129,00

PB 70

Pas do pracy w podparciu

EN 358, EN 813

nr kat.: AP 070

CE



PREZENTACJA
PRODUKTU

protekt.co/pb70



Pas wyposażony w odpowiednio profilowaną poduszkę, klamrę spinająco-regulacyjną, boczne klamry zaczepowe oraz punkt zaczepowy do pracy w podwieszeniu. Pas do pracy w podparciu i w podwieszeniu PB 70 stanowi uzupełnienie sprzętu chroniącego przed upadkiem z wysokości i służy do zapobiegania wystąpieniu upadku z wysokości podczas pracy na słupach, drzewach, konstrukcjach budowlanych itp.

PARAMETRY

Taśmy: poliamid

Klamry: stal ocynkowana

Nici: poliester

ROZMIAR	WAGA	CENA NETTO
M-XL (średni)	990 g	220,00
XXL (duży)	1020 g	220,00

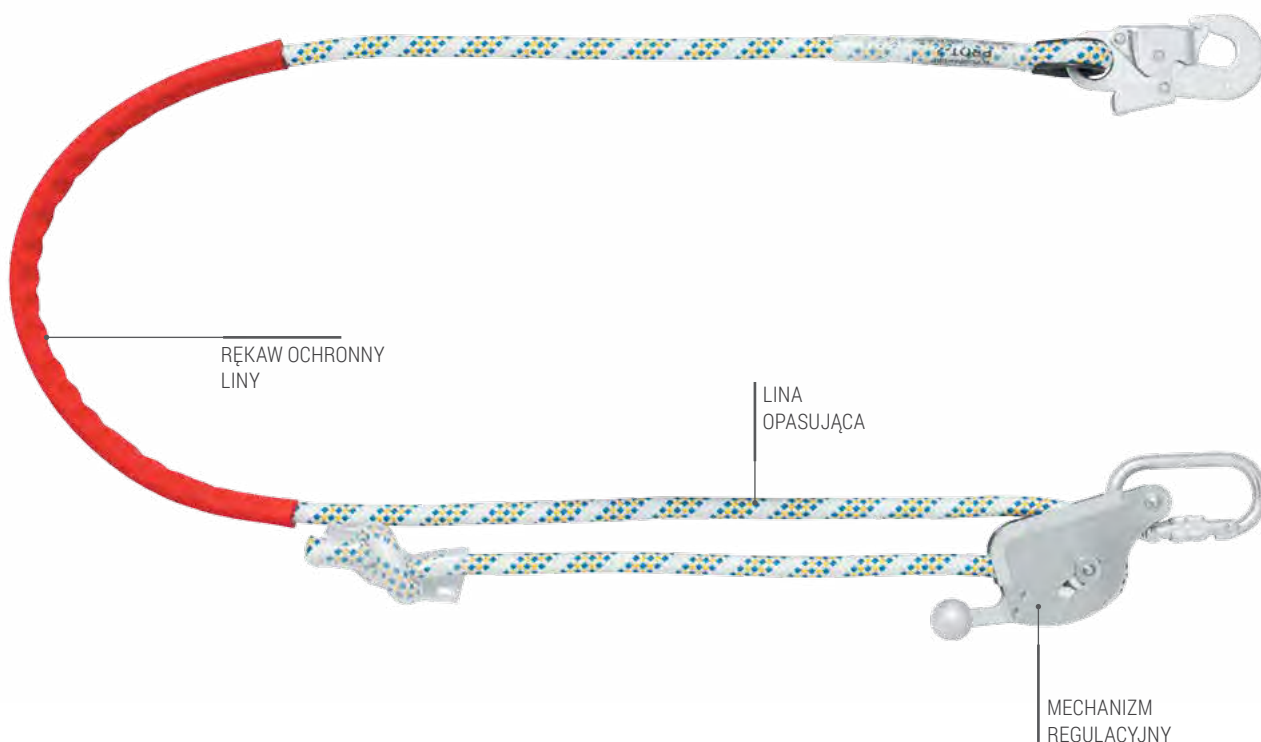
PROT 2

Urządzenie do ustalania pozycji przy pracy

EN 358

nr kat.: AF 201

CE



PARAMETRY

Lina opasująca:	lina poliestrowa o średnicy \varnothing 14 mm
Mechanizm regulacyjny:	stal nierdzewna, zatrzaśnik AZ 011
Rękaw ochronny liny:	tkanina powlekana
Zakończenia liny:	wolny koniec, kausza z zatrzaśnikiem AZ 002

Urządzenie do pracy w podparciu PROT 2 sprzedawane w komplecie z zatrzaśnikami stalowymi AZ 002 (otwarcie 19 mm) i AZ 011 (otwarcie 18 mm)

NR KAT.:	DŁUGOŚĆ	CENA NETTO
AF 201 020	2,0 m	220,00
AF 201 025	2,5 m	225,00
AF 201 030	3,0 m	230,00
AF 201 040	4,0 m	240,00
AF 201 050	5,0 m	250,00
AF 201 100	10,0 m	300,00
AF 201 200	20,0 m	400,00



Urządzenie do pracy w podparciu PROT 3 sprzedawane w komplecie z zatrzaśnikami stalowymi AZ 002 (otwarcie 19 mm) i AZ 011 (otwarcie 18 mm).

PARAMETRY

Lina opasująca:	lina poliestrowa o średnicy \varnothing 14 mm
Mechanizm regulacyjny:	stop aluminium, zatrzaśnik AZ 011
Rękaw ochronny liny:	tkanina powlekana
Zakończenia liny:	wolny koniec, kausza z zatrzaśnikiem AZ 002

NR KAT.:	DŁUGOŚĆ	CENA NETTO
AF 130 020	2,0 m	220,00
AF 130 025	2,5 m	225,00
AF 130 030	3,0 m	230,00
AF 130 050	5,0 m	240,00
AF 130 100	10 m	430,00
AF 130 150	15 m	460,00
AF 130 200	20 m	490,00

PROT 4

Urządzenie do ustalania pozycji przy pracy

EN 358

nr kat.: **AF 104**

CE

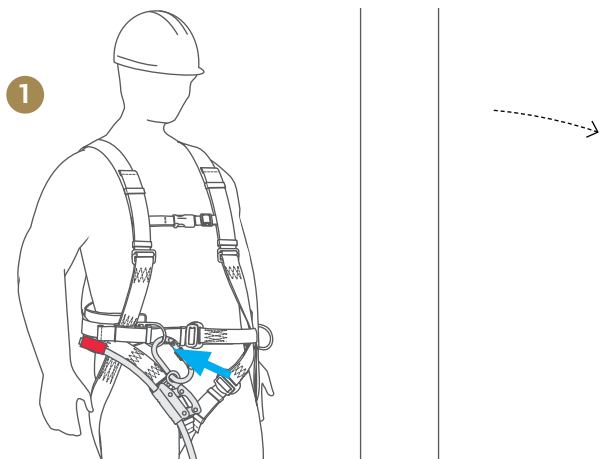


Urządzenie do pracy w podparciu PROT 4 sprzedawane w komplecie z zatrzaśnikami stalowymi AZ 002 (otwarcie 19 mm) i AZ 011 (otwarcie 18 mm).

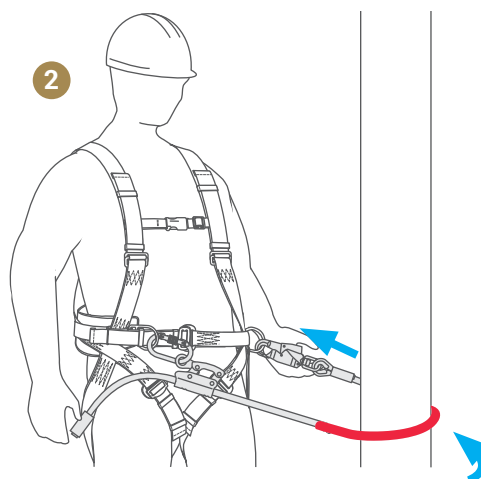
PARAMETRY

Lina opasująca:	lina poliestrowa w oplocie o średnicy \varnothing 12 mm
Mechanizm regulacyjny:	aluminium, zatrzaśnik AZ 011
Rękaw ochronny liny:	tkanina powlekana
Zakończenia liny:	wolny koniec, kausza z zatrzaśnikiem AZ 002

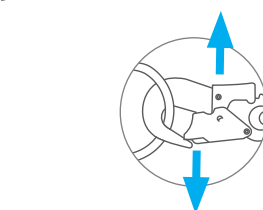
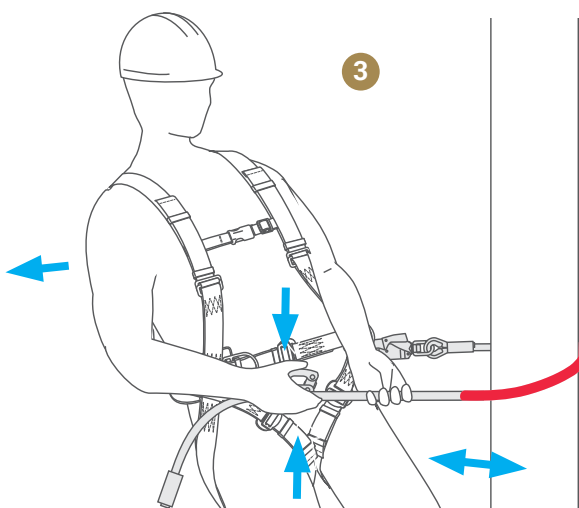
NR KAT.:	DŁUGOŚĆ	CENA NETTO
AF 104 020	2,0 m	230,00
AF 104 025	2,5 m	235,00
AF 104 030	3,0 m	240,00
AF 104 040	4,0 m	260,00
AF 104 050	5,0 m	270,00
AF 104 100	10,0 m	280,00
AF 104 200	20,0 m	290,00



1
Połącz zatrzaśnik z regulatorem liny do prawej klamry zaczepowej pasa do pracy w podparciu (lub do lewej w przypadku pracownika leworęcznego).

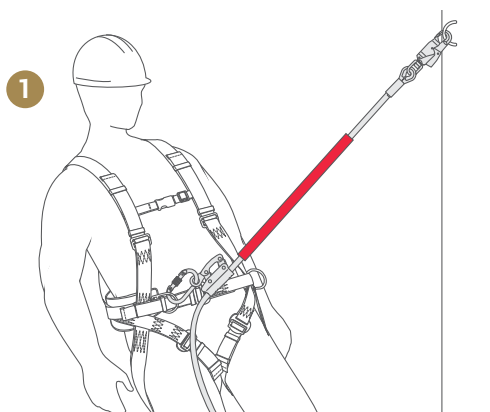


2
Owiń linię wokół elementu konstrukcyjnego i przy-
mocuj zatrzaśnik z regulatorem liny do lewej klamry
zaczepowej pasa do pracy w podparciu (lub do prawej
w przypadku pracownika leworęcznego).

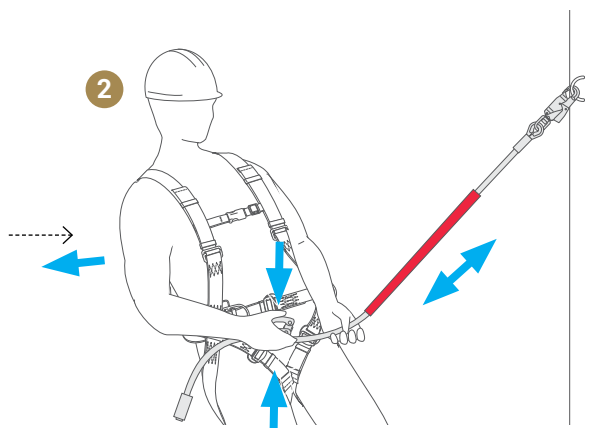


**Konieczne
zabezpiecz zamknięcie
zatrzaśnika blokadą**

3
Za pomocą regulatora liny dopasuj długość i naciągnięcie
liny, aby zapewnić stabilną pozycję pracy i ograniczyć
swobodny upadek pracownika. Odległość swobodnego
spadania nie powinna przekraczać 0,6 m.



1
Przypnij zatrzaśnik do punktu kotwiczenia
znajdującego się powyżej poziomu pasa.



2
Za pomocą regulatora liny dopasuj długość i naciągnięcie
liny, aby zapewnić stabilną pozycję pracy i ograniczyć
swobodny upadek pracownika. Odległość swobodnego
spadania nie powinna przekraczać 0,6 m.

PROT 6

Urządzenie do ustalania pozycji przy pracy

EN 358

nr kat.: AF 106

CE



PARAMETRY

Lina opasująca:	lina kręcona poliestrowa o średnicy \varnothing 16 mm
Mechanizm regulacyjny:	stop aluminium
Rękaw ochronny liny:	tkanina powlekana
Zakończenia liny:	kausza

NR KAT.:	DŁUGOŚĆ	CENA NETTO
AF 106 020	2,0 m	230,00
AF 106 025	2,5 m	235,00
AF 106 030	3,0 m	240,00
AF 106 050	5,0 m	260,00
AF 106 100	10,0 m	270,00
AF 106 150	15,0 m	280,00
AF 106 200	20,0 m	290,00

PROT 10

Urządzenie do ustalania pozycji przy pracy

EN 358

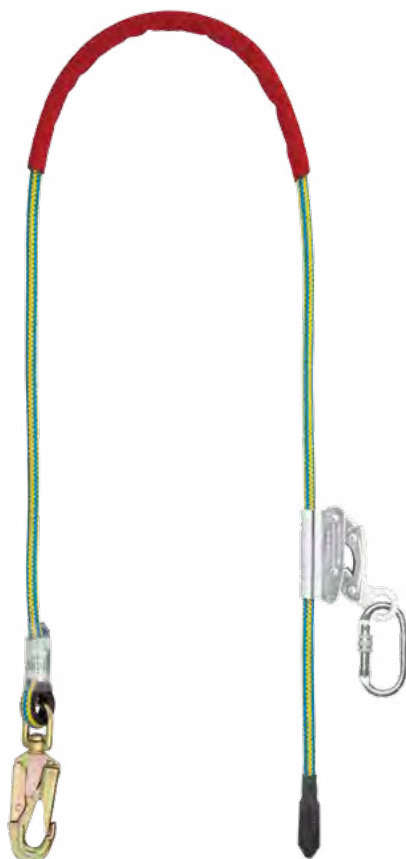
nr kat.: AF 150

CE



PREZENTACJA
PRODUKTU

protekt.co/prot10



Urządzenie do pracy w podparciu PROT 10 sprzedawane w komplecie z zatrzaśnikami stalowymi AZ 060 (otwarcie 21 mm) i AZ 011 (otwarcie 18 mm).

PARAMETRY

Lina opasująca:	lina stalowa w oplocie poliestrowym o średnicy \varnothing 16 mm
Mechanizm regulacyjny:	stal chromowana, zatrzaśnik AZ 011
Rękaw ochronny liny:	tkanina powlekana
Zakończenia liny:	mocne zagięty aluminium, zatrzaśnik AZ 060

NR KAT.:	DŁUGOŚĆ	CENA NETTO
AF 150 200	2,0 m	320,00
AF 150 300	3,0 m	380,00
AF 150 400	4,0 m	440,00
AF 150 500	5,0 m	500,00

PROT 10S

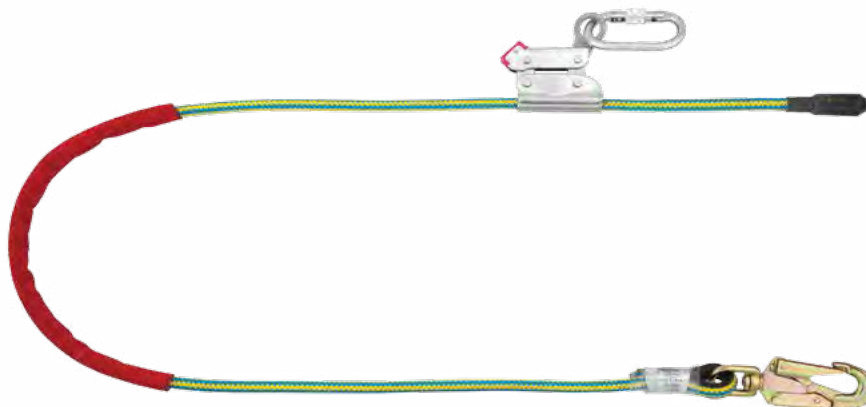
Urządzenie do ustalania pozycji przy pracy

EN 358

nr kat.: AF 151



PROT 10S do ustalania pozycji przy pracy zgodne z normą EN 358 z zatrzaśnikami AZ 060 (otwarcie 21 mm) i AZ 011 (otwarcie 18 mm). PROT 10S posiada mechanizm regulacyjny wykonany ze stali nierdzewnej.



PARAMETRY

	NR KAT.:	DŁUGOŚĆ	CENA NETTO
Lina opasująca:	AF 151 200	2,0 m	360,00
Mechanizm regulacyjny:	AF 151 300	3,0 m	420,00
Rękaw ochronny liny:	AF 151 400	4,0 m	490,00
Zakończenia liny:	AF 151 500	5,0 m	550,00

PROT 11

Urządzenie do ustalania pozycji przy pracy

EN 358

nr kat.: AF 101



PREZENTACJA
PRODUKTU

protekt.co/prot11



Urządzenie do pracy w podparciu PROT 11 sprzedawane w komplecie z zatrzaśnikami stalowymi AZ 002 (otwarcie 19 mm) i AZ 011 (otwarcie 18 mm)

PARAMETRY

Lina opasująca:	lina poliestrowa w oplocie o średnicy \varnothing 12 mm
Mechanizm regulacyjny:	stal niklowana, zatrzaśnik AZ 011
Rękaw ochronny liny:	tkanina powlekana
Zakończenia liny:	wolny koniec, kausza z zatrzaśnikiem AZ 002

NR KAT.:	DŁUGOŚĆ	CENA NETTO
AF 101 020	2,0 m	210,00
AF 101 025	2,5 m	215,00
AF 101 030	3,0 m	220,00
AF 101 050	5,0 m	240,00
AF 101 100	10,0 m	300,00
AF 101 150	15,0 m	350,00
AF 101 200	20,0 m	400,00

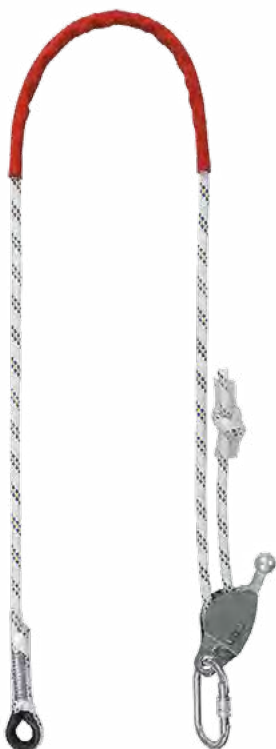
PROT 22

Urządzenie do ustalania pozycji przy pracy

EN 358

nr kat.: AF 222

CE



Urządzenie do pracy w podparciu PROT 22 sprzedawanej w komplecie z zatrzaśnikami stalowymi AZ 002 (otwarcie 19 mm) i AZ 011 (otwarcie 18 mm)

PARAMETRY

Lina opasująca:	lina poliestrowa w oplocie o średnicy \varnothing 12 mm
Mechanizm regulacyjny:	stal nierdzewna, zatrzaśnik AZ 011
Rękaw ochronny liny:	tkanina powlekana
Zakończenia liny:	wolny koniec, kausza z zatrzaśnikiem AZ 002

NR KAT.:	DŁUGOŚĆ	CENA NETTO
AF 222 020	2,0 m	200,00
AF 222 025	2,5 m	205,00
AF 222 030	3,0 m	210,00
AF 222 050	5,0 m	220,00
AF 222 100	10,0 m	230,00
AF 222 150	15,0 m	280,00
AF 222 200	20,0 m	380,00

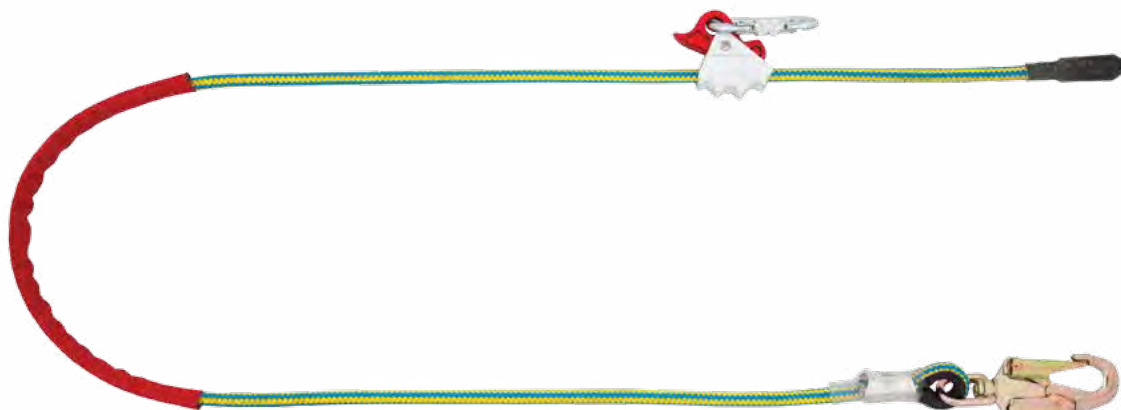
PROT 30

Urządzenie do ustalania pozycji przy pracy

EN 358

nr kat.: AF 160

CE



Urządzenie do pracy w podparciu PROT 30 sprzedawane w komplecie z zatrzaśnikami stalowymi AZ 060 (otwarcie 21 mm) i AZ 011 (otwarcie 18 mm)

PARAMETRY

	NR KAT.:	DŁUGOŚĆ	CENA NETTO
Lina opasująca:	AF 160 200	2,0 m	320,00
Mechanizm regulacyjny:	AF 160 300	3,0 m	380,00
Rękaw ochronny liny:	AF 160 400	4,0 m	440,00
Zakończenia liny:	AF 160 500	5,0 m	500,00

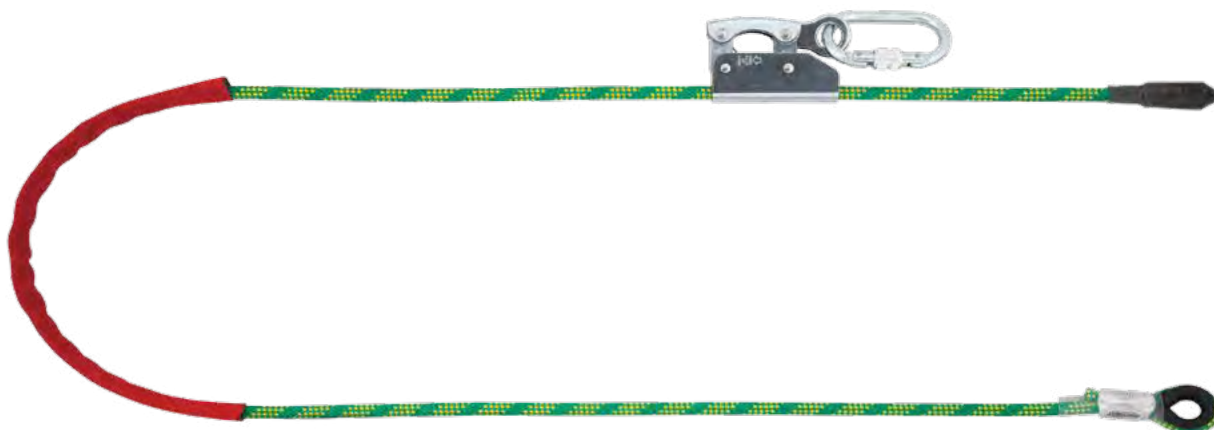
PROT 40

Urządzenie do ustalania pozycji przy pracy

EN 358

nr kat.: AF 140

CE



PARAMETRY

		NR KAT.:	DŁUGOŚĆ	CENA NETTO
Lina opasująca:	lina stalowa w oplocie poliestrowym o średnicy \varnothing 11,4 mm	AF 140 200	2,0 m	260,00
Mechanizm regulacyjny:	stal chromowana, zatrzask AZ 011	AF 140 300	3,0 m	280,00
Rękaw ochronny liny:	tkanina powlekana	AF 140 400	4,0 m	300,00
Zakończenia liny:	mocne zagnioty aluminiowe	AF 140 500	5,0 m	320,00

PROT 70

Urządzenie do ustalania pozycji przy pracy

EN 358

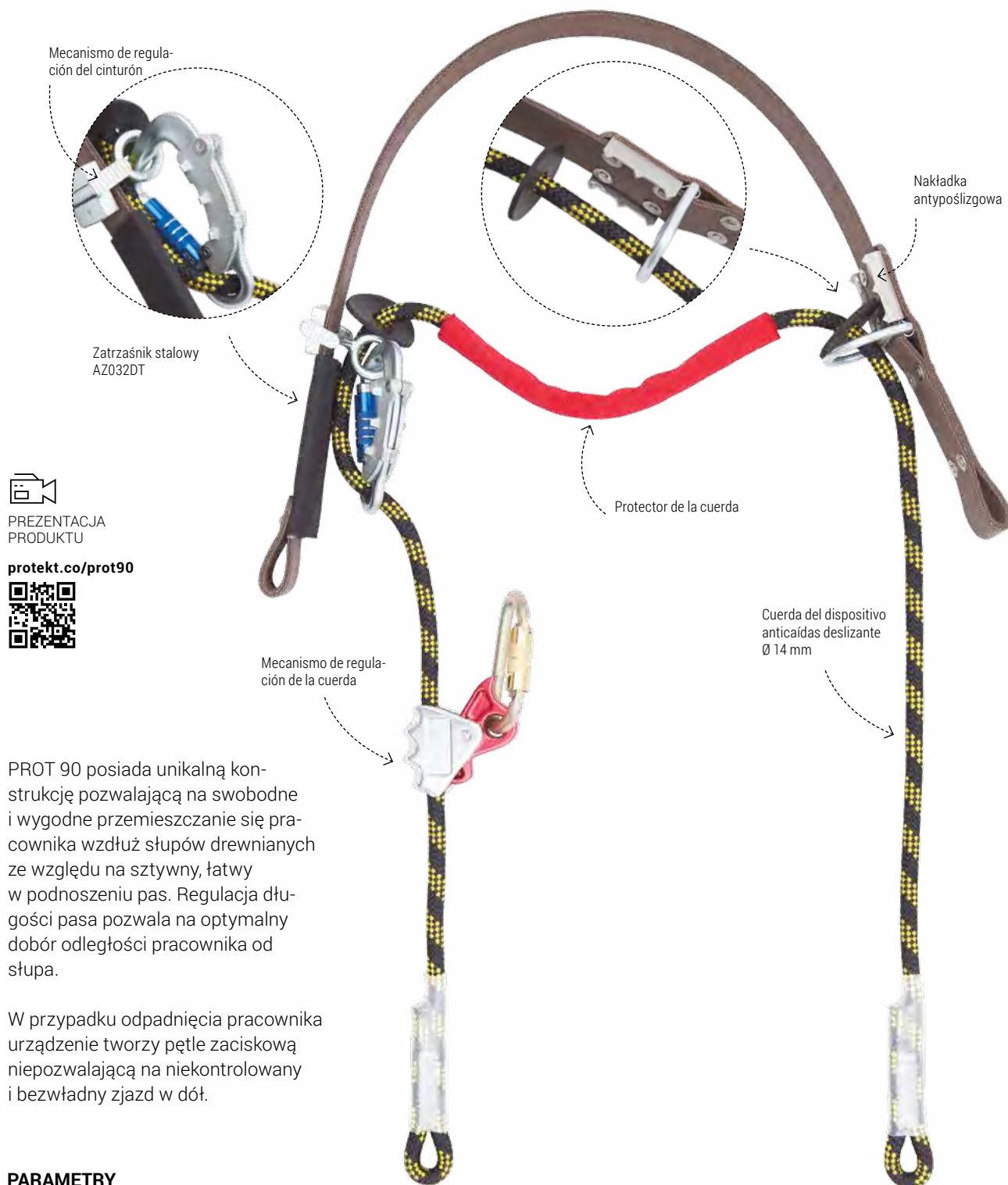
nr kat.: AF 170

CE



PARAMETRY

		NR KAT.:	DŁUGOŚĆ	CENA NETTO
Lina opasująca:	lina stalowa kręcona w oplocie polipropylenowym o średnicy \varnothing 16 mm	AF 170 200	2,0 m	320,00
Mechanizm regulacyjny:	stal nierdzewna, zatrzask AZ 011	AF 170 300	3,0 m	380,00
Rękaw ochronny liny:	tkanina powlekana	AF 170 400	4,0 m	440,00
Zakończenia liny:	zagnioty aluminiowe, kausza z zatrzaskiem AZ 060	AF 170 500	5,0 m	500,00



PROT 90 posiada unikalną konstrukcję pozwalającą na swobodne i wygodne przemieszczanie się pracownika wzdłuż słupów drewnianych ze względu na sztywne, łatwe w podnoszeniu pasy. Regulacja długości pasa pozwala na optymalny dobór odległości pracownika od słupa.

W przypadku odpadnięcia pracownika urządzenie tworzy pętlę zaciskową niepozwalającą na niekontrolowany i bezwładny zjazd w dół.

PARAMETRY

Lina urządzenia zaciskowego:	lina poliestrowa o średnicy Ø 14 mm
Długość liny urządzenia zaciskowego:	2,0 m
Mechanizm regulacyjny pasa:	stal ocynkowana
Rękaw ochronny liny:	tkanina powlekana
Pas płaski antypoślizgowy:	szerokość 44 mm, grubość 6 mm, długość 1,0 m

NR KAT.:

AF 190

CENA NETTO

750,00



1



2



3



4

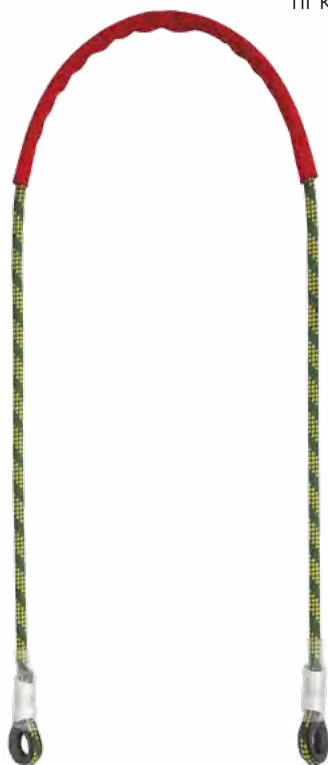
TU 010

Urządzenie do ustalania pozycji przy pracy

EN 358

nr kat.: TU 010

CE



PARAMETRY

Lina opasująca:	lina stalowa w oplocie poliestrowym o średnicy \varnothing 11,4 mm
Zakończenia liny:	mocne zagnioty aluminiowe
Rękaw ochronny liny:	tkanina powlekana

NR KAT.:	DŁUGOŚĆ	CENA NETTO
TU 010 20	2,0 m	130,00
TU 010 30	3,0 m	140,00
TU 010 40	4,0 m	150,00
TU 010 50	5,0 m	160,00

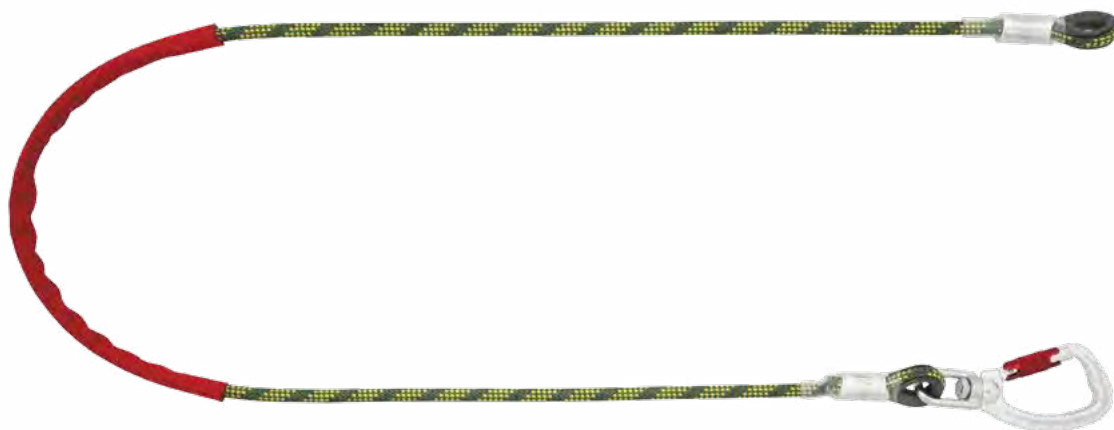
TU 011

Urządzenie do ustalania pozycji przy pracy

EN 358

nr kat.: TU 011

CE



PARAMETRY

Lina opasująca:	lina stalowa w oplocie poliestrowym o średnicy \varnothing 11,4 mm
Zakończenia liny:	mocne zagnioty aluminiowe, z jednej strony zatrzasknik aluminiowy AZ032DT z potrójną blokadą wyposażony w krętlik
Rękaw ochronny liny:	tkanina powlekana

NR KAT.:	DŁUGOŚĆ	CENA NETTO
TU 011 20	2,0 m	160,00
TU 011 30	3,0 m	170,00
TU 011 40	4,0 m	180,00
TU 011 50	5,0 m	190,00

AF 500

Taśma do ustalania pozycji przy pracy

EN 358

nr kat.: AF 500

CE



PRESENTACIÓN
DEL PRODUCTO

protekt.co/af500



CECHY SZCZEGÓLNE



DOPUSZCZONE
DO PRACY W STREFACH
ZAGROŻONYCH WYBUCHEM

Taśma do ustalania pozycji przy pracy
o regulowanej długości, max. długość 2 m.

PARAMETRY

Szerokość taśmy: 30 mm

NR KAT.:

CENA NETTO

AF 500 bez zatrzaśników

50,00

AF 500 z dwoma zatrzaśnikami AZ 011

85,00

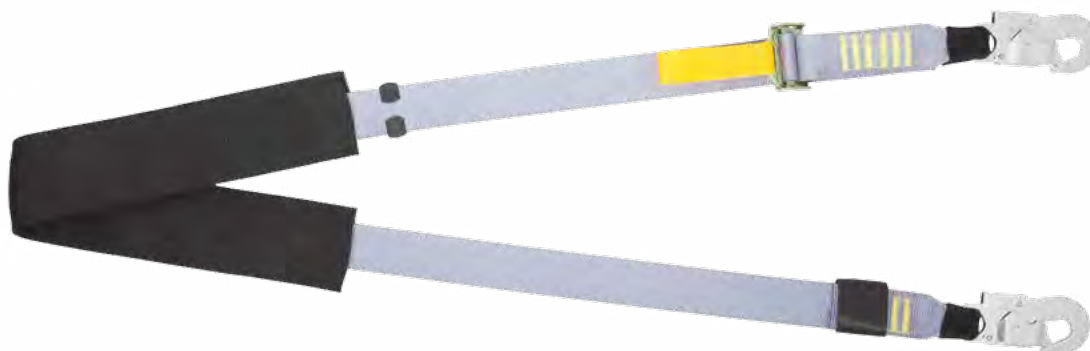
AF 600, AF 610

Taśma do ustalania pozycji przy pracy

EN 358

nr kat.: AF 600, AF 610

CE



Taśma do ustalania pozycji przy pracy o regulowanej
długości, max. długość 300 cm.

PARAMETRY

Szerokość taśmy: 45 mm

AF 600 - KLAMRA STAŁOWA

CENA NETTO

AF 600 bez zatrzaśników

129,00

AF 600 z dwoma zatrzaśnikami AZ 002

139,00

AF 610 - KLAMRA ALUMINIOWA

CENA NETTO

AF 610 bez zatrzaśników

139,00

AF 610 z dwoma zatrzaśnikami AZ 002

149,00



A grayscale photograph of a worker in full safety gear, including a hard hat, harness, and gloves, climbing a vertical metal tower. The tower has several oval-shaped cutouts. The background is a dense forest of trees. The overall image has a semi-transparent overlay.

Słupolazy

Słupolazy

11 - 2

Części zamienne do słupolazów

11 - 7

SP 101, SP 102

Słupolazy do słupów drewnianych D-20 i D-30

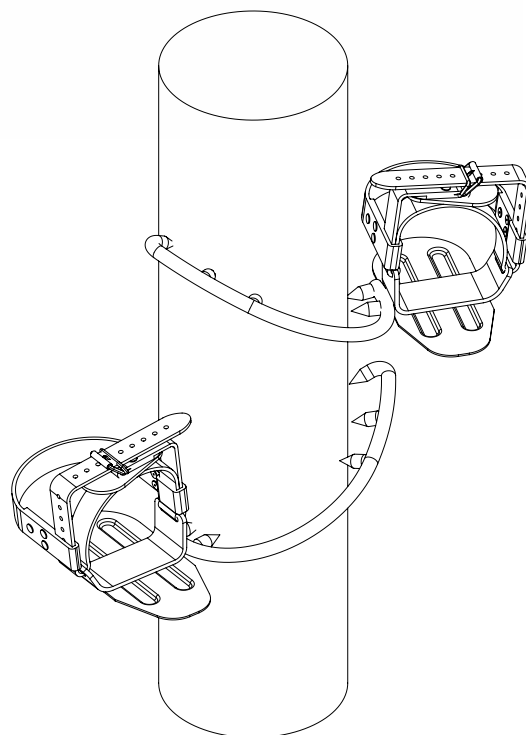
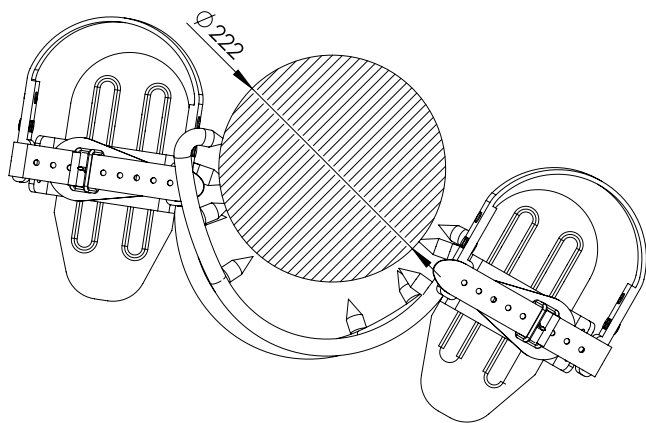
PN-E-55000

Nr kat.: SP 101, SP 102

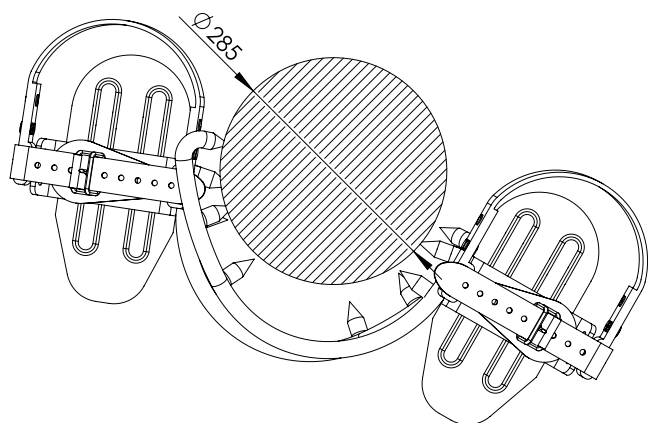
 Konstrukcja słupolazów zgodna z wytycznymi PGE - 2017



SP 101



SP 102



PARAMETRY

Wykonanie: konstrukcja - stal malowana proszkowo
paski - tkanina powlekana wodoodporna

NR KAT.:		WAGA PARY	CENA NETTO
SP 101	do słupów drewnianych D-20	3,0 kg	357,00
SP 102	do słupów drewnianych D-30	3,2 kg	370,00

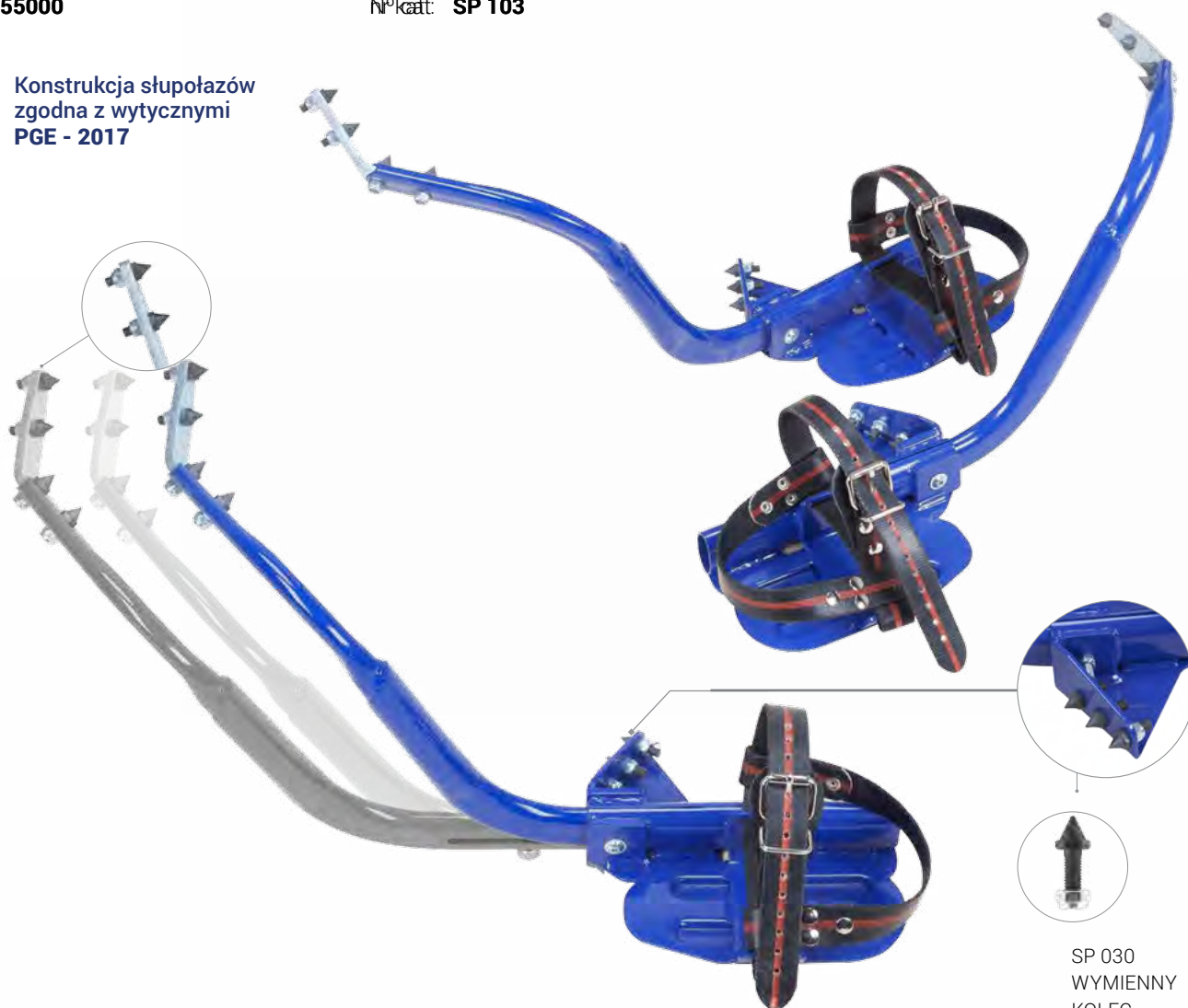
SP 103

Słupolazy do słupów drewnianych typu D z regulacją

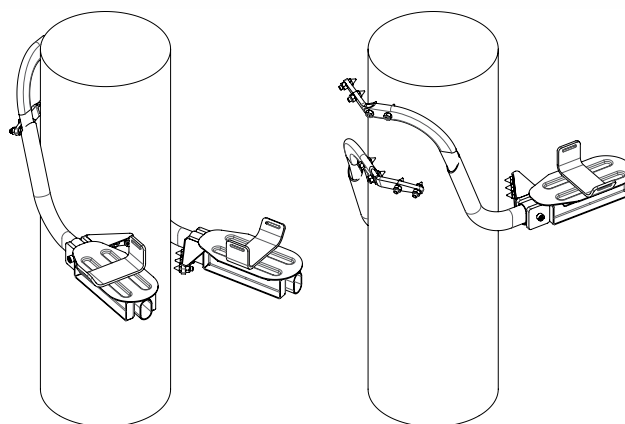
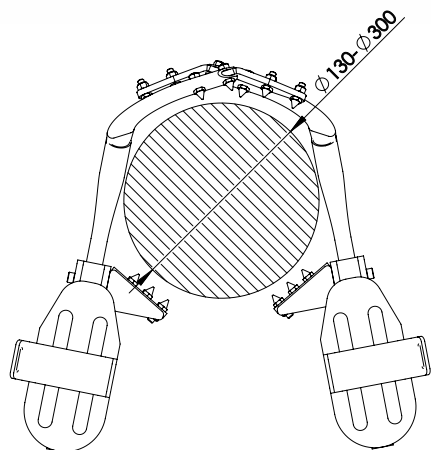
PN-E-55000

N^o kat.: SP 103

 Konstrukcja słupolazów zgodna z wytycznymi PGE - 2017



SP 030
WYMIENNY
KOLEC



PARAMETRY

Wykonanie: konstrukcja - stal malowana proszkowo
paski - tkanina powlekana wodoodporna

NR KAT.:	WAGA PARY	CENA NETTO
SP 103	6,30 kg	725,00

Słupolazy do słupów drewnianych typu D z płynną regulacją, przeznaczone do współpracy ze słupami drewnianymi o rozmiarach od 130-300 mm. Urządzenie wyposażone jest w wymienne hartowane kolce.

SP 203, SP 204, SP 205

Trepolines para postes de hormigón
Słupki z żelbetonowych B10, B20 i B40

PN-E-55000

N^o kat: SP 203, SP 204, SP 205

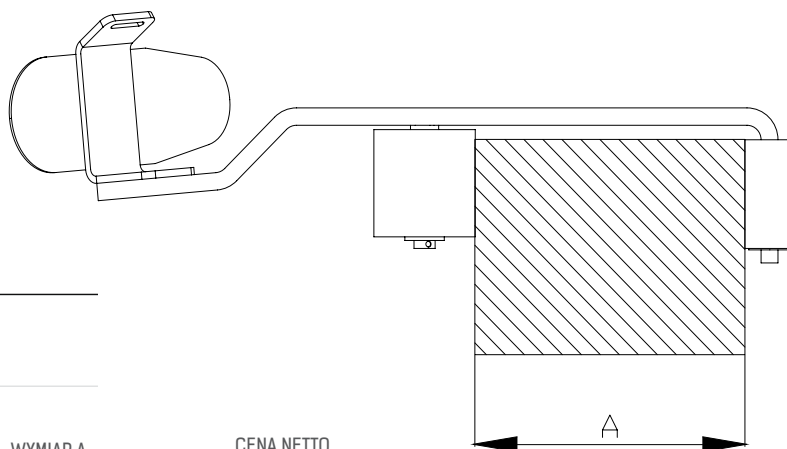


Konstrukcja słupolazów
zgodna z wytycznymi
PGE - 2017



SP 011
WYMIENNA
ROLKA

SP 012
WYMIENNA
ROLKA



PARAMETRY

Wykonanie: konstrukcja - stal malowana proszkowo
paski - tkanina powlekana wodoodporna
rolki - guma

NR KAT.:		WAGA PARY	WYMIAR A	CENA NETTO
SP 203	do słupów żelbetonowych B10	5,0 kg	max. 185 mm	389,00
SP 204	do słupów żelbetonowych B20	5,1 kg	max. 225 mm	389,00
SP 205	do słupów żelbetonowych B40	5,2 kg	max 257 mm	389,00



SP 401

Słupolazy do słupów wirowanych

PN-E-55000

nr kat.: SP 401



Konstrukcja słupolazów zgodna z wytycznymi PGE - 2017



PARAMETRY

Wykonanie: konstrukcja - stal malowana proszkowo
paski - tkanina powlekana wodoodporna
guma - guma

Słupolazy typu B0r-340/220 do słupów wirowanych, średnica 220-340 mm.

Przeznaczone do żerdzi typu:

E10,5/2,5; E10,5/4,3; E10,5/10; E10,5/12; E12/2,5; E12/4,3; E13,5/2,5; E13,5/4,3; E15/2,5; E15/4,3 oraz odpowiednich żerdzi typu EPV.

NR KAT.:	WAGA PARY	CENNA NETTO
SP 401	7,60 kg	715,00

SP 402

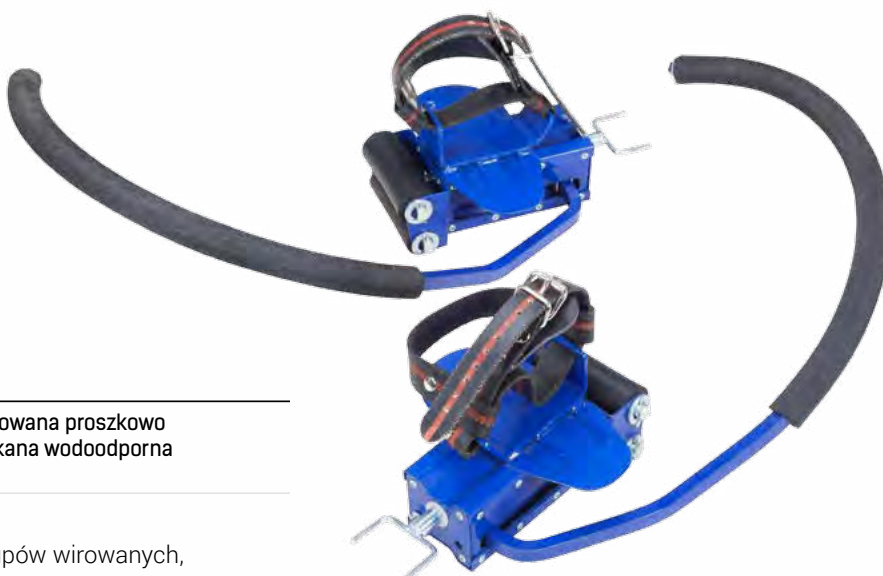
Słupolazy do słupów wirowanych

PN-E-55000

nr kat.: SP 402



Konstrukcja słupolazów zgodna z wytycznymi PGE - 2017



PARAMETRY

Wykonanie: konstrukcja - stal malowana proszkowo
paski - tkanina powlekana wodoodporna
rolki - guma

Słupolazy typu B0r-400/280 do słupów wirowanych, średnica 280-400 mm.

Przeznaczone do żerdzi typu:

E12/10; E12/12; E13,5/10; E13,5/12; E15/10; E15/12 oraz odpowiednich żerdzi typu EPV.

NR KAT.:	WAGA PARY	CENNA NETTO
SP 402	8,00 kg	715,00

Części zamienne do słupolazów

NR KAT.:	SP 101 SP 102	SP 103	SP 203 SP 204 SP 205	SP 401 SP 402	CENA NETTO
----------	------------------	--------	----------------------------	------------------	------------



SP 011

Rolka mała
1 szt.

SP011

.

.

14,00



SP 012

Rolka duża
1 szt.

SP012

.

49,00



SP 021

Pasek do słupolazów
1 szt.

SP021

.

.

.

.

45,00



SP 030

Kolec długi
2 szt.

SP030

.

50,00

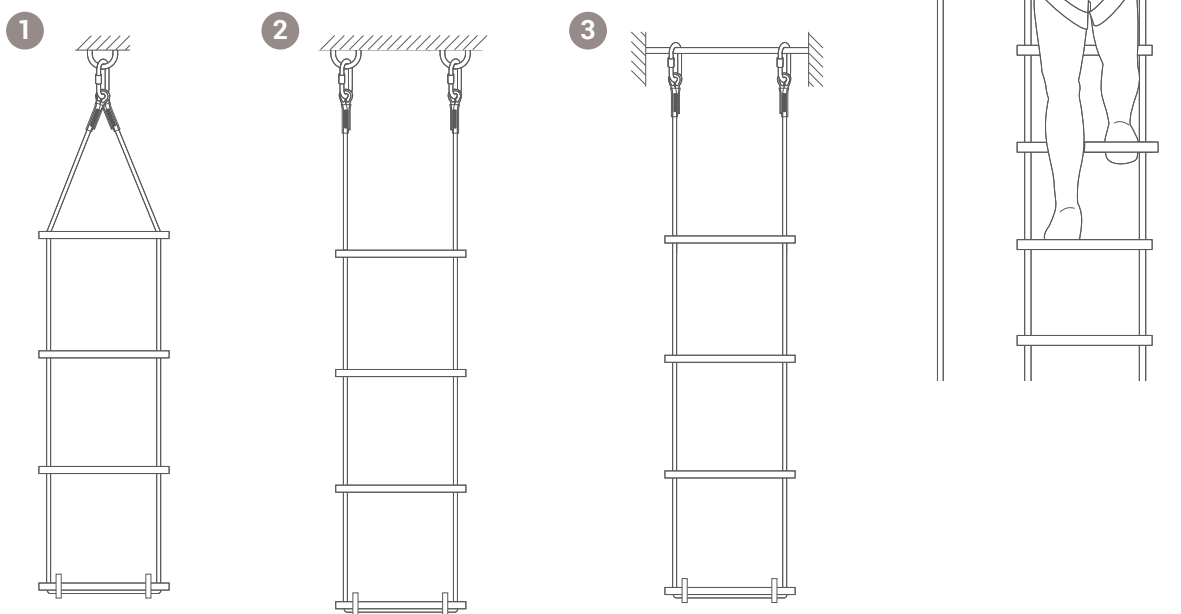


Drabiny, rusztowania i podesty

Drabiny linowe	12 - 2
Drabiny teleskopowe	12 - 14
Drabiny rozstawne	12 - 18
Rusztowania	12 - 21

DRABINY LINOWE TYPU DL

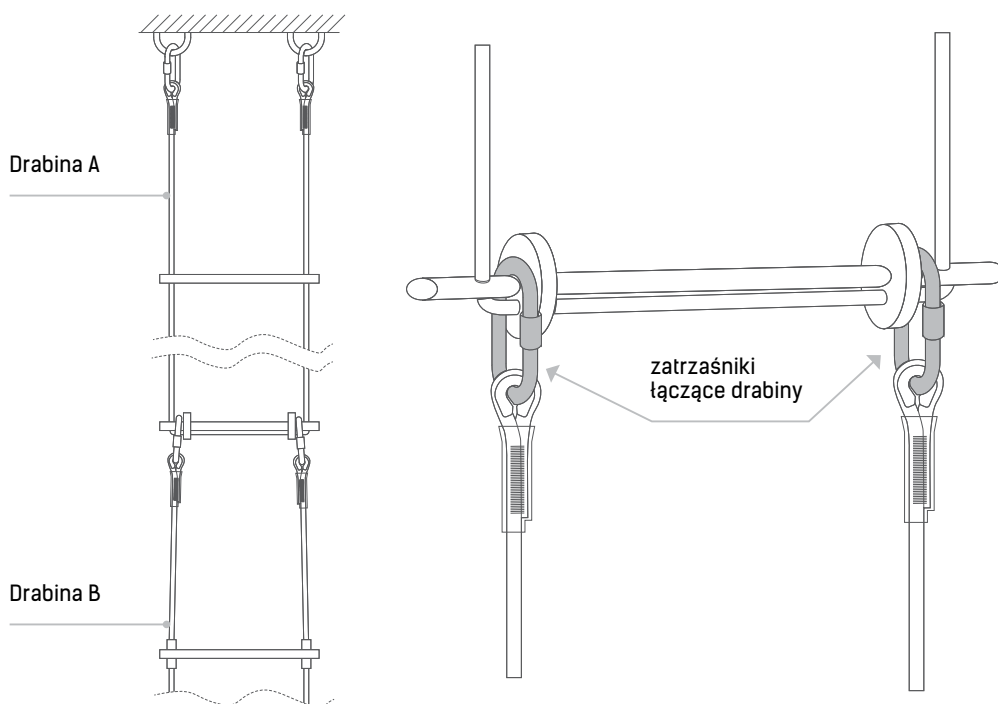
SPOSOBY MOCOWANIA DRABIN LINOWYCH



ISTNIEJE MOŻLIWOŚĆ SZEREGOWEGO ŁĄCZENIA DRABIN LINOWYCH TEGO SAMEGO TYPU

Do ostatniego szczebla drabiny należy dołączyć pętlę zaczepowe kolejnej drabiny przy pomocy dwóch zatrzaśników o długości 10 cm (+/- 2 cm). Każdy zatrzaśnik należy połączyć ze szczeblem pomiędzy pierścieniem oporowym, a zaciskiem mocującym linę.

Maksymalna długość zestawu składającego się z kilku połączonych drabin nie może przekroczyć 100 m.

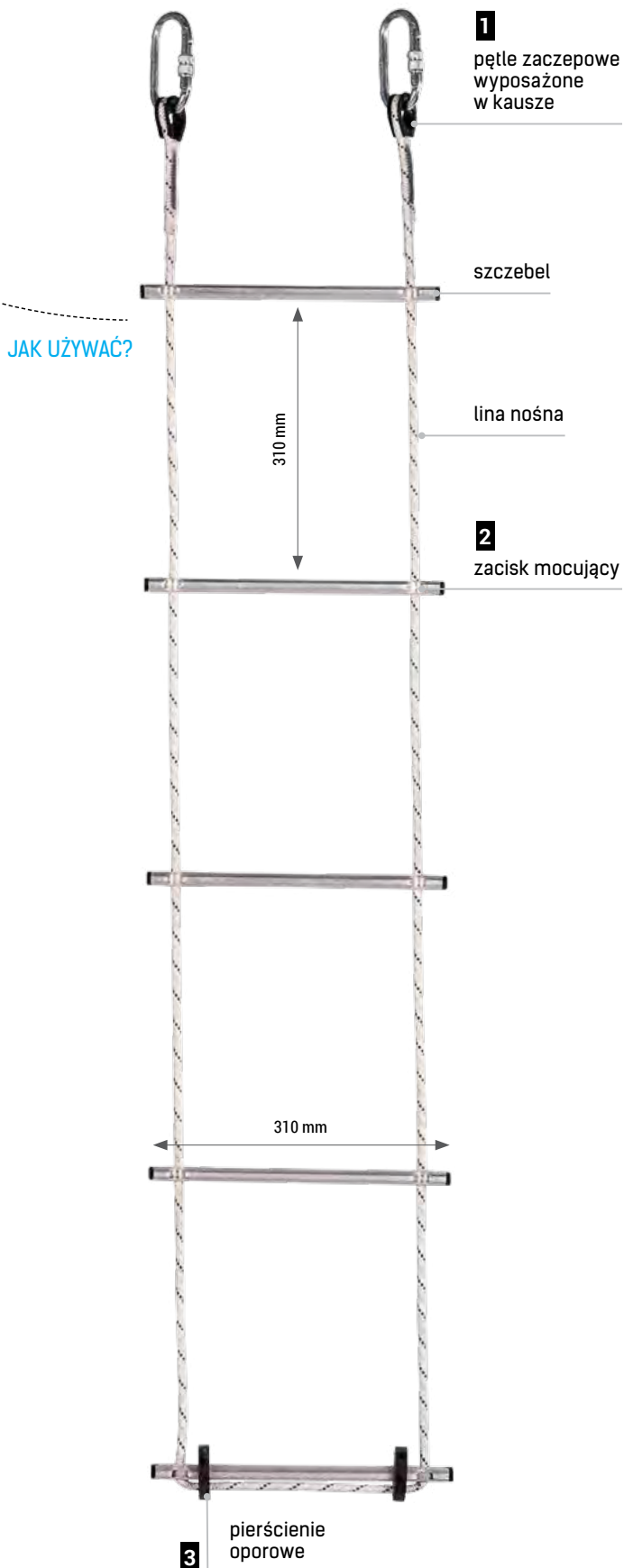


DL 010

Drabina linowa szeroka - poliestrowa

PN-83/W-52501-PUNKT 8

nr kat.: DL 010



JAK UŻYWAĆ?

1
pętle zaczepowe
wyposażone
w kausze

szczebel

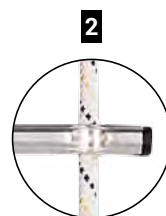
lina nośna

2
zacisk mocujący

3
pierścienie
oporowe



1
pętle zaczepowe
wyposażone
w kausze



2
zaciski
mocujące



3
pierścienie
oporowe

Drabina jest zgodna z normą PN-83/W-52501 - punkt 8, Nr certyfikacji Z/02/013/17, wydany przez Instytut Mechanizacji Budownictwa i Górnictwa Skalnego w Warszawie.

PARAMETRY

Materiał:	szczeble - aluminium lina - poliester \varnothing 8mm
Wykonanie:	szerokość - 310 mm odległość między szczeblami - 310 mm
Waga:	0,55 kg - 1 m. b.

CECHY SZCZEGÓLNE



DOPUSZCZONE
DO PRACY W STREFACH
ZAGROŻONYCH WYBUCHEM

NR KAT.:	DŁUGOŚĆ	CENA NETTO
DL 010 05	5,0 m	180,00
DL 010 10	10,0 m	330,00
DL 010 15	15,0 m	480,00
DL 010 20	20,0 m	630,00
DL 010 25	25,0 m	780,00
DL 010 30	30,0 m	930,00

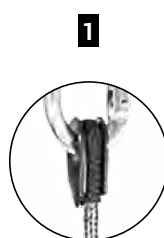
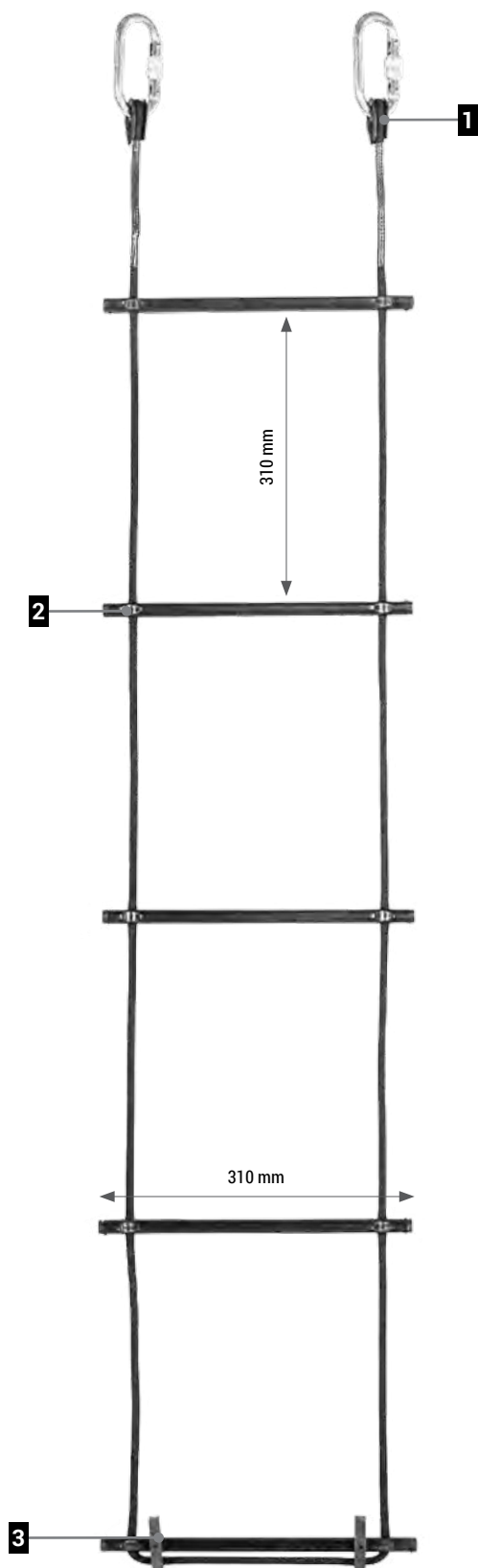
Drabiny o innych długościach dostępne na zamówienie - do 30 m.

DL 010C

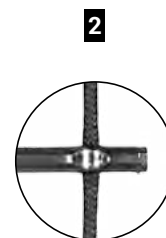
Drabina linowa szeroka - poliestrowa

PN-83/W-52501-PUNKT 8

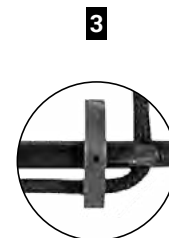
nr kat.: DL 010C



pętle zaczepowe wyposażone w kausze



zaciski mocujące



pierścienie oporowe

Drabina jest zgodna z normą PN-83/W-52501 - punkt 8, Nr certyfikacji Z/02/013/17, wydany przez Instytut Mechanizacji Budownictwa i Górnictwa Skalnego w Warszawie.

PARAMETRY

Materiał: szczeble - aluminium
lina - poliester \varnothing 8mm

Wykonanie: szerokość - 310 mm
odległość między szczeblami - 310 mm

Waga: 0,55 kg - 1 m. b.

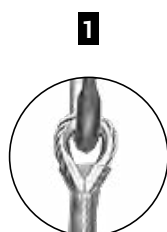
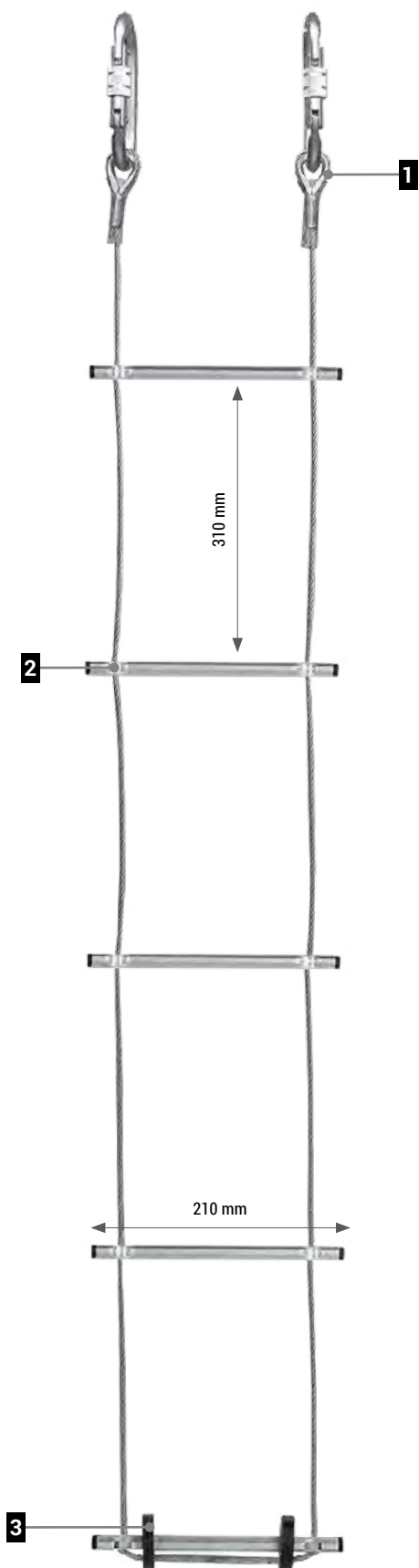
Kolor: czarna

NR KAT.:	DŁUGOŚĆ	CENA NETTO
DL 010C 05	5,0 m	195,00
DL 010C 10	10,0 m	345,00
DL 010C 15	15,0 m	495,00
DL 010C 20	20,0 m	645,00
DL 010C 25	25,0 m	795,00
DL 010C 30	30,0 m	945,00

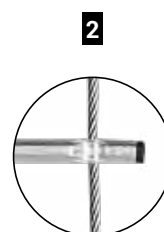
Drabiny o innych długościach dostępne na zamówienie - do 30 m.

PN-83/W-52501-PUNKT 8

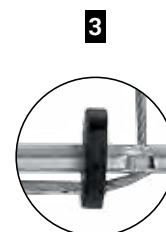
nr kat.: DL 011



pętle zaczepowe wyposażone w kausze



zaciski mocujące



pierścienie oporowe

Drabina jest zgodna z normą PN-83/W-52501 - punkt 8, Nr certyfikacji Z/02/013/17, wydany przez Instytut Mechanizacji Budownictwa i Górnictwa Skalnego w Warszawie.

PARAMETRY

Materiał:	szczeble - aluminium lina - stal ocynkowana \varnothing 4mm
Wykonanie:	szerokość - 210 mm odległość między szczeblami - 310 mm
Waga:	0,3 kg - 1 m. b.

CECHY SZCZEGÓLNE



DOPUSZCZONE
DO PRACY W STREFACH
ZAGROŻONYCH WYBUCHEM

NR KAT.:	DŁUGOŚĆ	CENA NETTO
DL 011 05	5,0 m	155,00
DL 011 10	10,0 m	280,00
DL 011 15	15,0 m	405,00
DL 011 20	20,0 m	530,00
DL 011 25	25,0 m	655,00
DL 011 30	30,0 m	780,00

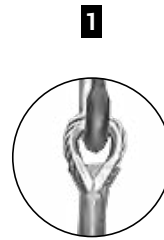
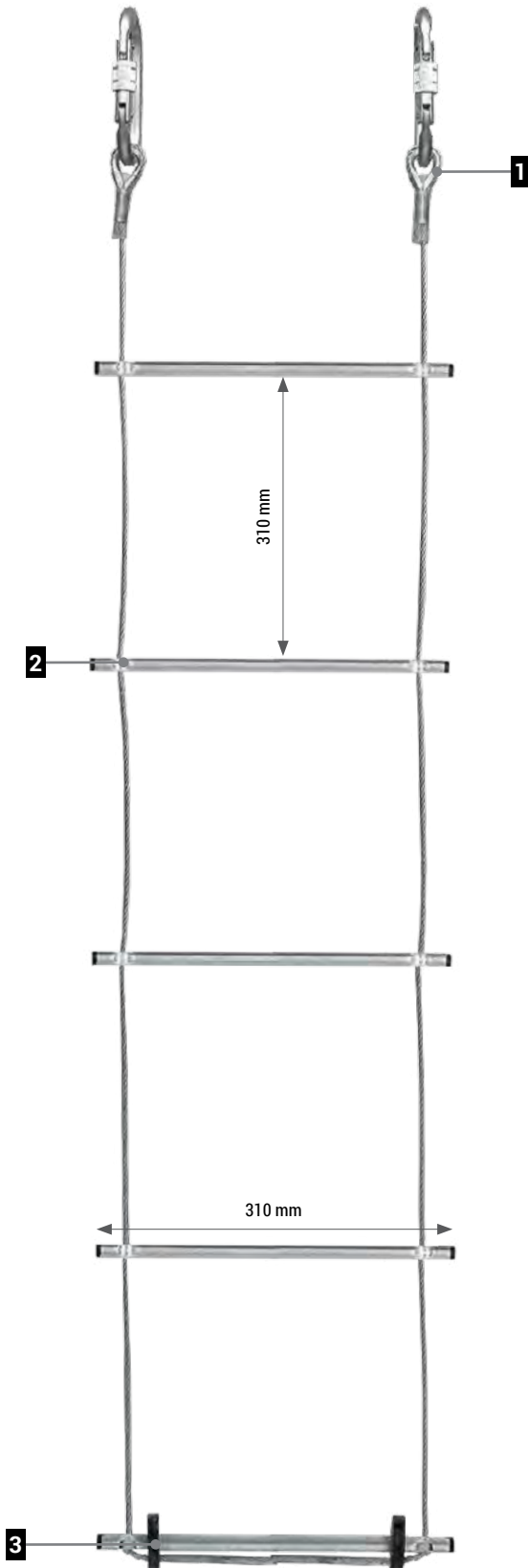
Drabiny o innych długościach dostępne na zamówienie - do 30 m.

DL 012

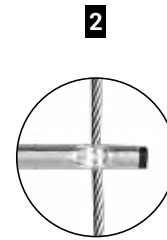
Drabina linowa szeroka - stalowa

PN-83/W-52501-PUNKT 8

nr kat.: DL 012



1
pętle zaczepowe
wyposażone
w kausze



2
zaciski
mocujące



3
pierścienie
oporowe

Drabina jest zgodna z normą PN-83/W-52501 - punkt 8, Nr certyfikacji Z/02/013/17, wydany przez Instytut Mechanizacji i Budownictwa i Górnictwa Skalnego w Warszawie.

PARAMETRY

Materiał:	szczeble - aluminium lina - stal ocynkowana \varnothing 4mm
Waga:	0,58 kg - 1 m. b.
Wymiary:	szerokość - 310 mm odległość między szczeblami - 310 mm

CECHY SZCZEGÓLNE



DOPUSZCZONE
DO PRACY W STREFACH
ZAGROŻONYCH WYBUCEM

NR KAT.:	DŁUGOŚĆ	CENA NETTO
DL 012 05	5,0 m	180,00
DL 012 10	10,0 m	330,00
DL 012 15	15,0 m	480,00
DL 012 20	20,0 m	630,00
DL 012 25	25,0 m	780,00
DL 012 30	30,0 m	930,00

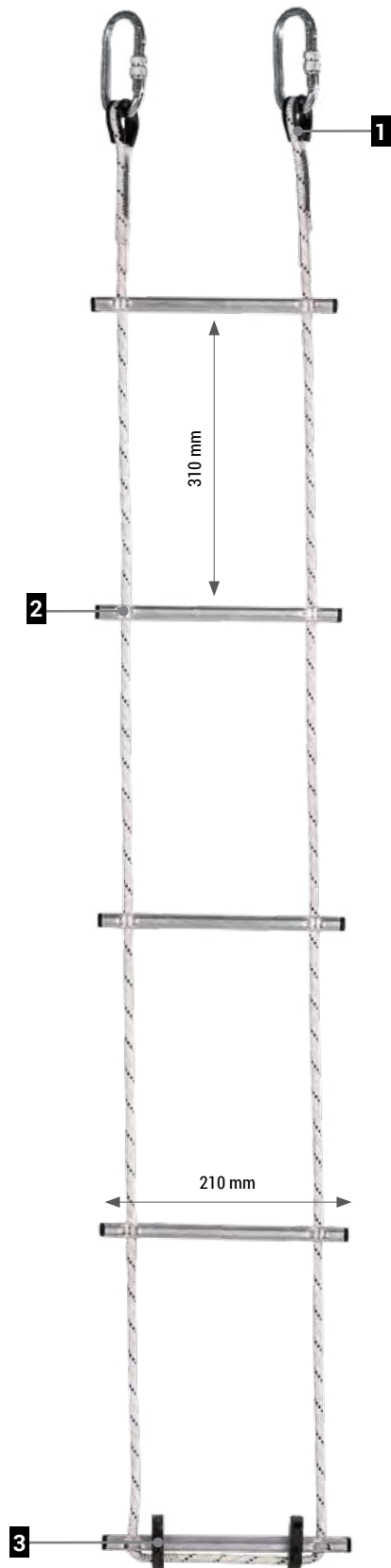
Drabiny o innych długościach dostępne na zamówienie - do 30 m.

DL 013

Drabina linowa wąska - poliestrowa

PN-83/W-52501-PUNKT 8

nr kat.: DL 013

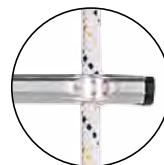


1



pętle zaczepowe
wyposażone
w kausze

2



zaciski
mocujące

3



pierścienie
oporowe

Drabina jest zgodna z normą PN-83/W-52501 - punkt 8, Nr certyfikacji Z/02/013/17, wydany przez Instytut Mechanizacji i Budownictwa i Górnictwa Skalnego w Warszawie.

PARAMETRY

Materiał:	szczeble - aluminium lina - poliester \varnothing 8mm
Waga:	0,35 kg - 1 m. b.
Wymiary:	szerokość - 210 mm odległość między szczeblami - 310 mm

NR KAT.:	DŁUGOŚĆ	CENA NETTO
DL 013 05	5,0 m	155,00
DL 013 10	10,0 m	280,00
DL 013 15	15,0 m	405,00
DL 013 20	20,0 m	530,00
DL 013 25	25,0 m	655,00
DL 013 30	30,0 m	780,00

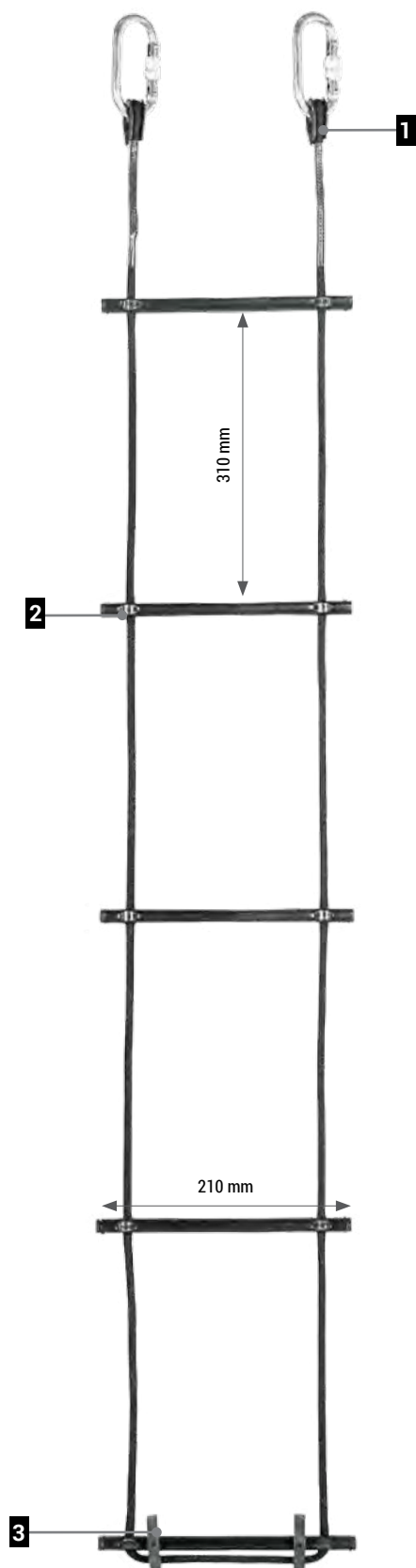
Drabiny o innych długościach dostępne na zamówienie - do 30 m.

DL 013C

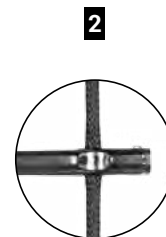
Drabina linowa wąska - poliestrowa

PN-83/W-52501-PUNKT 8

nr kat.: DL 013C



pętle zaczepowe wyposażone w kausze



zaciski mocujące



pierścienie oporowe

Drabina jest zgodna z normą PN-83/W-52501 - punkt 8, Nr certyfikacji Z/02/013/17, wydany przez Instytut Mechanizacji Budownictwa i Górnictwa Skalnego w Warszawie.

PARAMETRY

Materiał: szczeble - aluminium
lina - poliester \varnothing 8 mm

Wykonanie: szerokość - 210 mm
odległość między szczeblami - 310 mm

Waga: 0,3 kg - 1 m. b.

Kolor: czarny

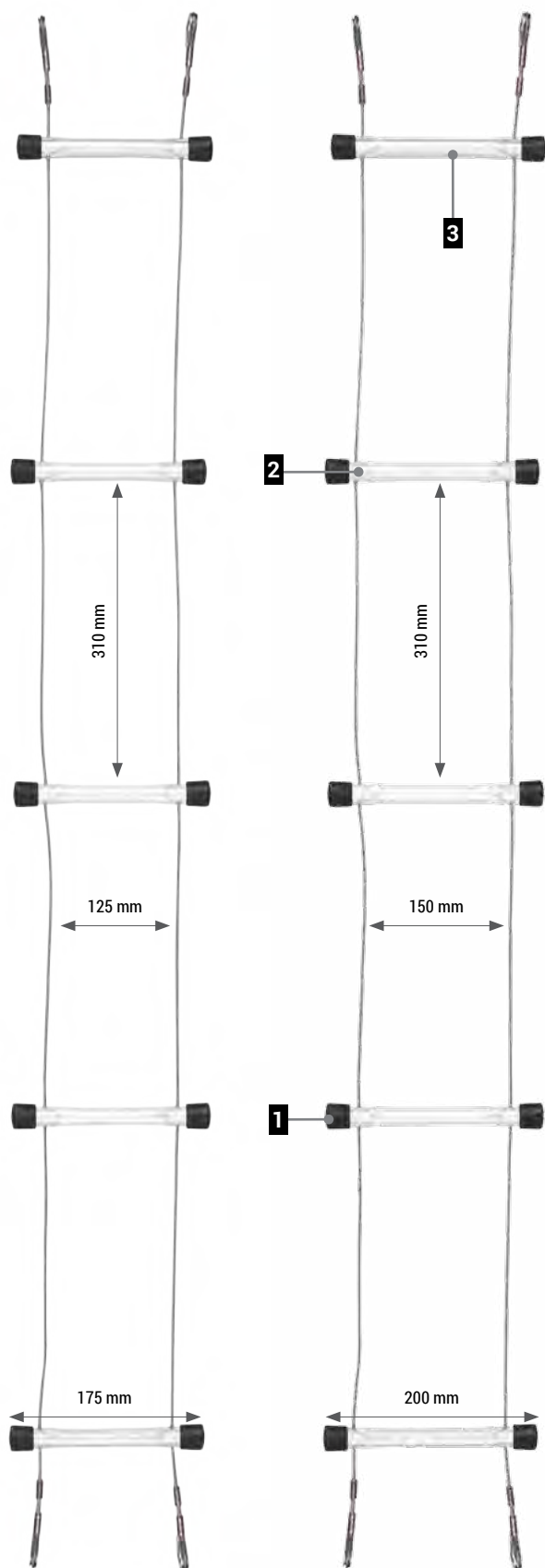
NR KAT.:	DŁUGOŚĆ	CENA NETTO
DL 013C 05	5,0 m	170,00
DL 013C 10	10,0 m	295,00
DL 013C 15	15,0 m	420,00
DL 013C 20	20,0 m	545,00
DL 013C 25	25,0 m	670,00
DL 013C 30	30,0 m	795,00

Drabiny o innych długościach dostępne na zamówienie - do 30 m.

DL 016, DL 017

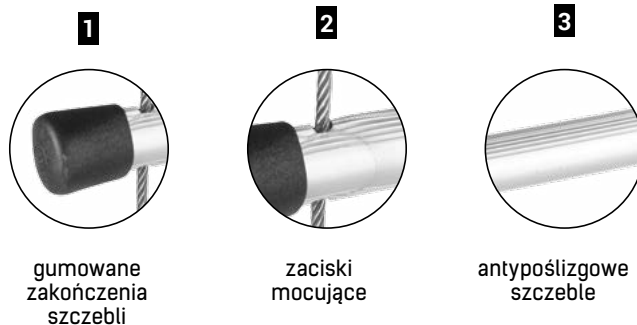
Drabinka speleologiczna, jaskiniowa

nr kat.: DL 016, DL 017



DL 016

DL 017



DL 016 - PARAMETRY

Materiał:	szczeble - aluminium lina - stal nierdzewna \varnothing 3 mm
Wykonanie:	szerokość - 175 mm odległość między szczeblami - 310 mm odległość między linami - 125 mm
Waga:	0,2 kg - 1 m. b.

NR KAT.:	DŁUGOŚĆ	CENA NETTO
DL 016 02	2,0 m	130,00
DL 016 03	3,0 m	180,00
DL 016 04	4,0 m	250,00
DL 016 05	5,0 m	290,00
DL 016 10	10,0 m	540,00

Drabiny o innych długościach dostępne na zamówienie - do 10 m.

DL 017 - PARAMETRY

Materiał:	szczeble - aluminium lina - stal nierdzewna \varnothing 3 mm
Wykonanie:	szerokość - 200 mm odległość między szczeblami - 310 mm odległość między linami - 150 mm
Waga:	0,22 kg - 1 m. b.

NR KAT.:	DŁUGOŚĆ	CENA NETTO
DL 017 02	2,0 m	140,00
DL 017 03	3,0 m	190,00
DL 017 04	4,0 m	260,00
DL 017 05	5,0 m	300,00
DL 017 10	10,0 m	550,00

Drabiny o innych długościach dostępne na zamówienie - do 10 m.

DL 014, DL 015

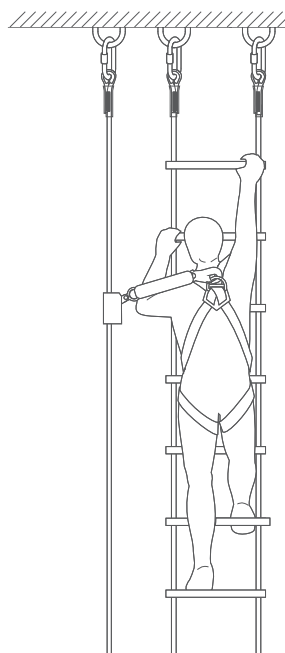
Drabina dekarska

PN-83/W-52501-PUNKT 8

nr kat.: DL 014, DL 015



JAK UŻYWAĆ?



DL 014 - PARAMETRY

Materiał: szczeble - aluminium
 lina - stal ocynkowana \varnothing 4mm
 mocowania - stal galwanizowana
 guma - EPDM

Wykonanie: szerokość - 310 mm
 odległość między szczeblami - 310 mm

Waga: 2,5 kg - 1 m. b.

DL 015 - PARAMETRY

Materiał: szczeble - aluminium
 lina - poliester \varnothing 8mm
 mocowania - stal galwanizowana
 guma - EPDM

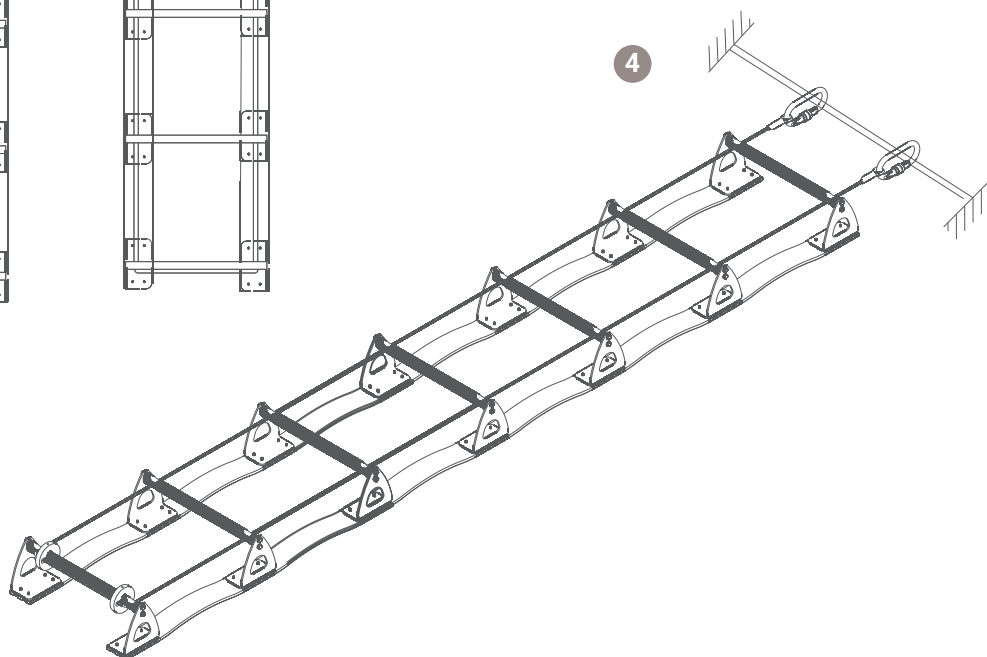
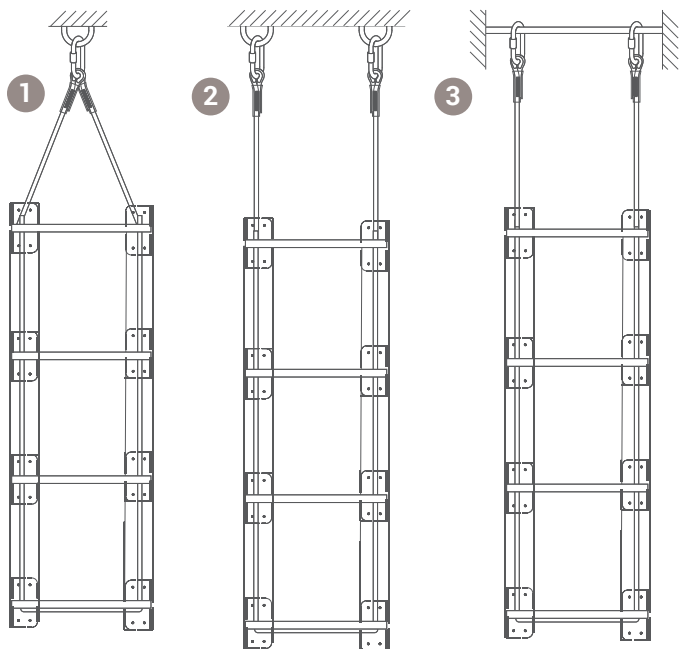
Wykonanie: szerokość - 310 mm
 odległość między szczeblami - 310 mm

Waga: 2,5 kg - 1 m. b.

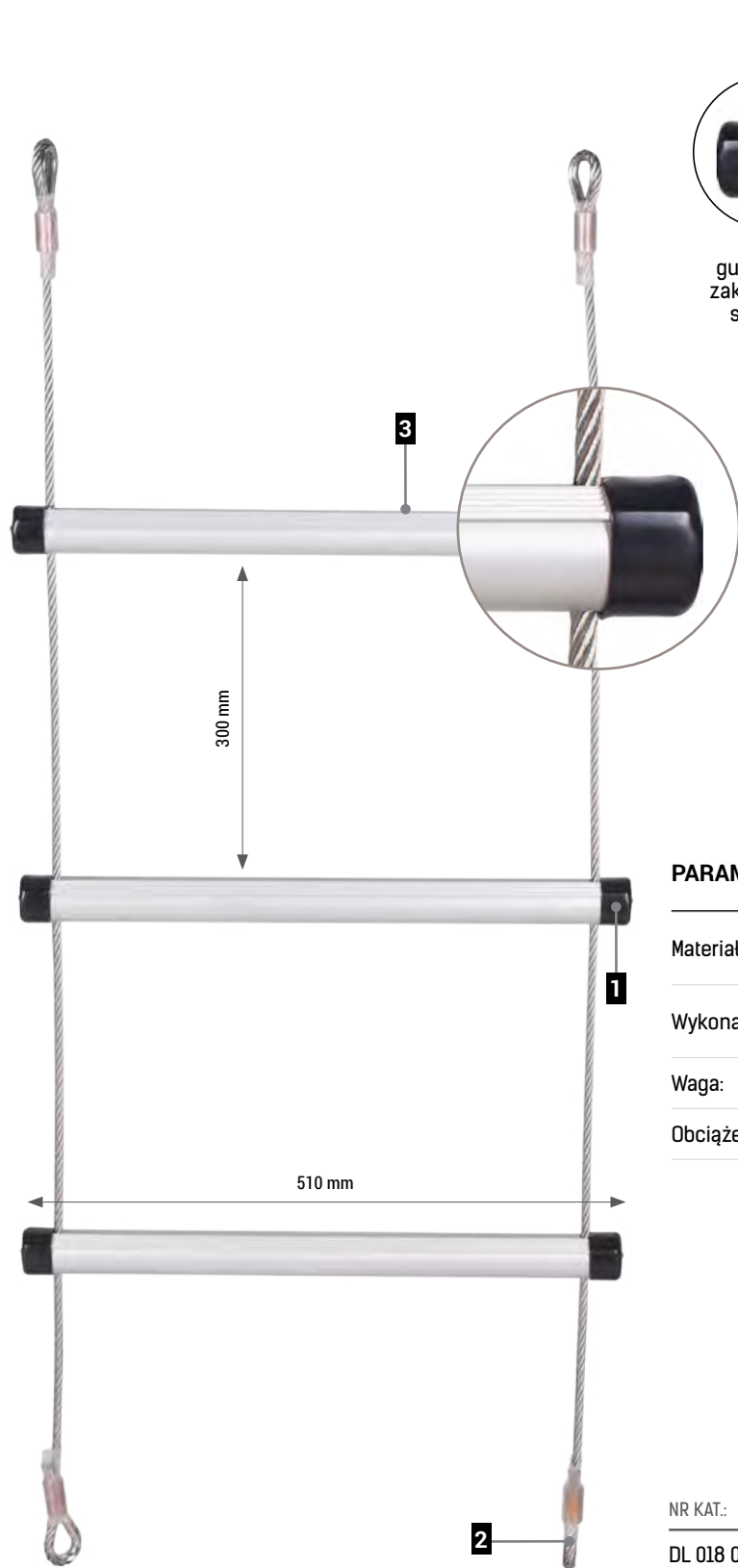
NR KAT.:	DŁUGOŚĆ	CENA NETTO
DL 014 03	3,0 m	670,00
DL 014 05	5,0 m	790,00
DL 015 03	3,0 m	670,00
DL 015 05	5,0 m	790,00



SPOSOBY MOCOWANIA DRABINY



nr kat.: DL 018



1



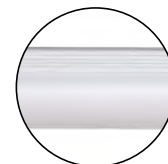
gumowane
zakończenia
szczębli

2



pętla zaczepowa
wyposażona
w kausze

3



antypoślizgowe
szczęble

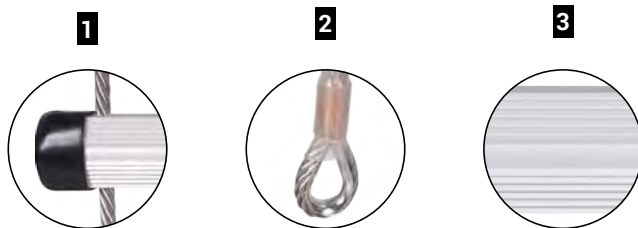
PARAMETRY

Materiał:	szczęble - aluminium, lina - stal nierdzewna \varnothing 8 mm
Wykonanie:	szerokość - 510 mm odległość między szczęblami - 300 mm
Waga:	1,80 kg - 1 m. b.
Obciążenie robocze:	200 kg

NR KAT.:	DŁUGOŚĆ	CENA NETTO
DL 018 03	3,0 m	590,00
DL 018 05	5,0 m	925,00

Drabiny o innych długościach dostępne na zamówienie - do 5 m.

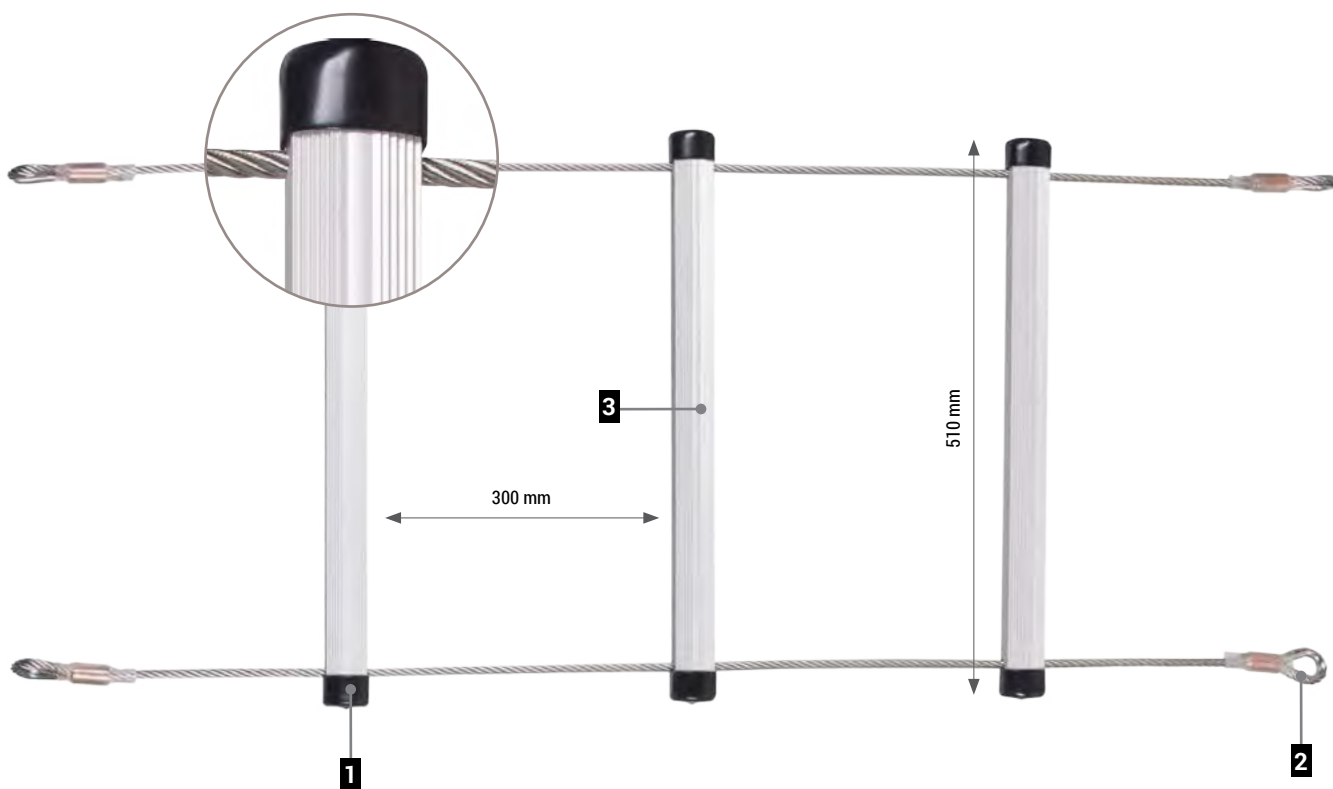
nr kat.: DL 019



1
gumowane
zakończenia
szczepki

2
pętle zaczepowe
wyposażone
w kausze

3
antypoślizgowe
szczepki



PARAMETRY

Materiał:	szczepki - aluminium, lina - stal nierdzewna \varnothing 8 mm
Wykonanie:	szerokość - 510 mm odległość między szczepkami - 300 mm
Waga:	1,80 kg - 1 m. b.
Obciążenie robocze:	200 kg

NR KAT.:	DŁUGOŚĆ	CENA NETTO
DL 019 03	3,0 m	590,00
DL 019 05	5,0 m	925,00

Drabiny o innych długościach dostępne na zamówienie - do 5 m.

DS 240, DS 241, DS 242

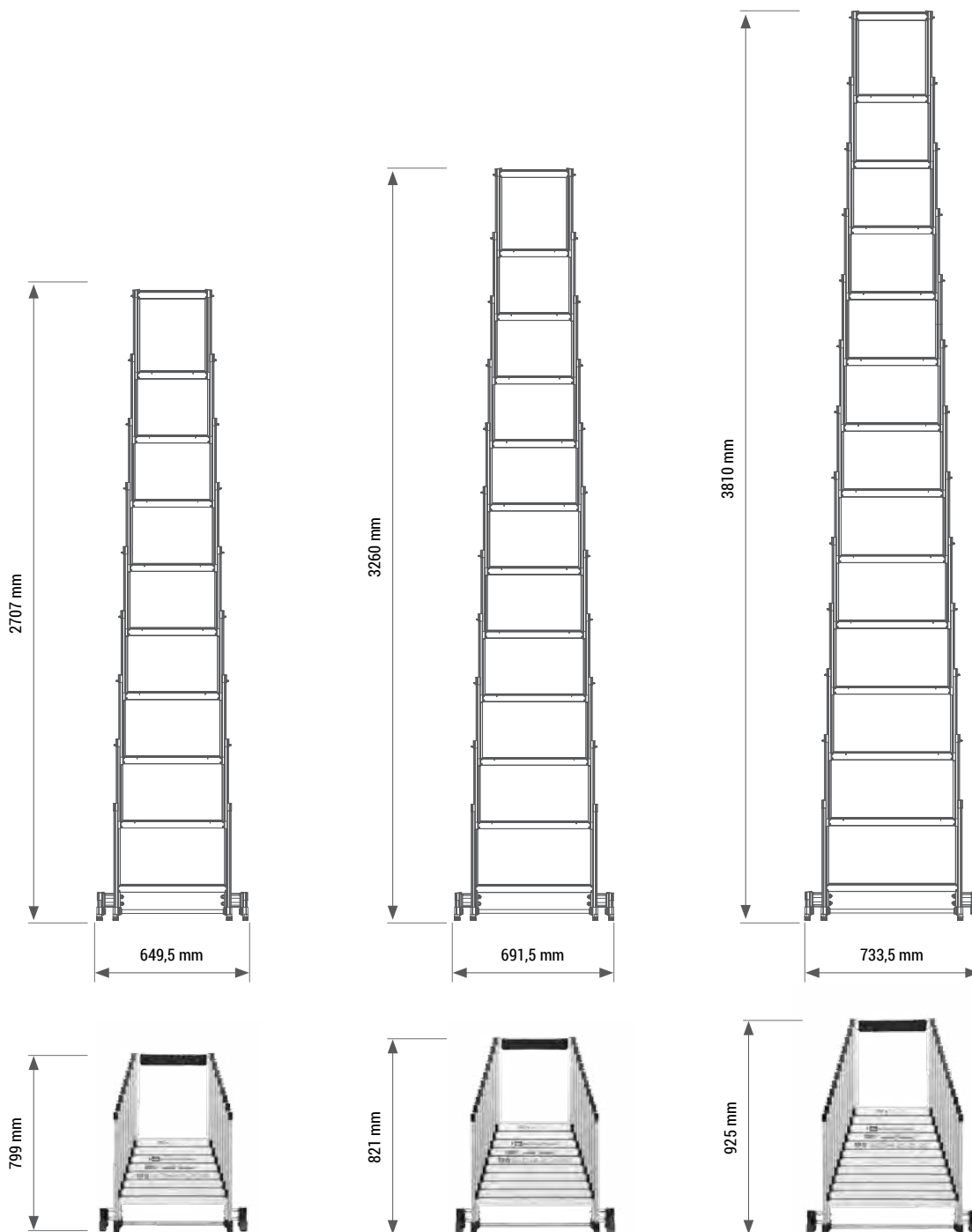
Aluminiowa drabina teleskopowa - szara

nr kat.: DS 240, DS 241, DS 242



PREZENTACJA
PRODUKTU

protekt.co/ds240



DS 240 - PARAMETRY

DS 241 - PARAMETRY

DS 242 - PARAMETRY

Wysokość po rozłożeniu: 260 cm
Maksymalne obciążenie: 150 kg
Waga: 11,10 kg

320 cm
150 kg
13,30 kg

380 cm
150 kg
15,60 kg

NR KAT.:
DS 240

CENA NETTO
439,00

NR KAT.:
DS 241

CENA NETTO
549,00

NR KAT.:
DS 242

CENA NETTO
659,00

Szybka blokada mechanizmu



Niezwykle łatwa w rozkładaniu oraz poręczna w użyciu, lekka drabina teleskopowa wykonana ze wzmocnionego, anodowanego aluminium. Dostępna w trzech wysokościach: 260 cm, 320 cm i 380 cm.

Drabina jest wygodna w transporcie, bez problemu mieści się w samochodzie osobowym. Drabina posiada łatwy w użyciu i bezpieczny mechanizm blokowania poszczególnych sekcji oraz gumowe stopki, które zapewniają pewny kontakt z podłożem. Podczas pracy nie trzeba rozkładać wszystkich sekcji drabiny. Kąt przystąpienia drabiny 70°.

DS 240, DS 241, DS 242

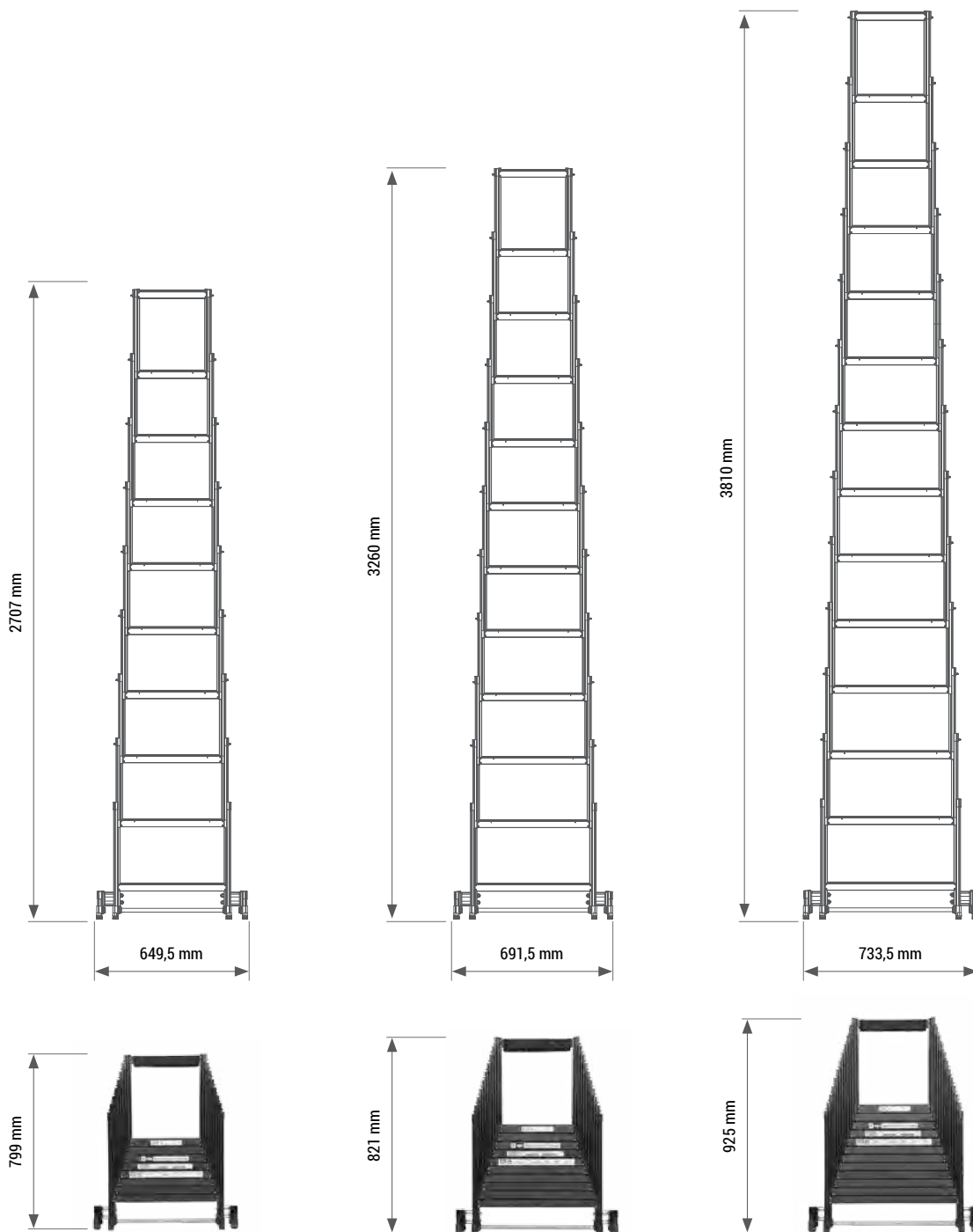
Aluminiowa drabina teleskopowa - czarna

nr kat.: DS 240, DS 241, DS 242



PREZENTACJA
PRODUKTU

protekt.co/ds240



DS 240 - PARAMETRY

DS 241 - PARAMETRY

DS 242 - PARAMETRY

Wysokość po rozłożeniu:	260 cm	320 cm	380 cm
Maksymalne obciążenie:	150 kg	150 kg	150 kg
Waga:	11,10 kg	13,30 kg	15,60 kg

NR KAT.:	CENA NETTO
DS 240	439,00

NR KAT.:	CENA NETTO
DS 241	549,00

NR KAT.:	CENA NETTO
DS 242	659,00



Szybka
blokada
mechanizmu



70°
kąt przystąpienia

Niezwykle łatwa w rozkładaniu oraz poręczna w użyciu, lekka drabina teleskopowa wykonana ze wzmocnionego, anodowanego aluminium. Dostępna w trzech wysokościach: 260 cm, 320 cm i 380 cm.

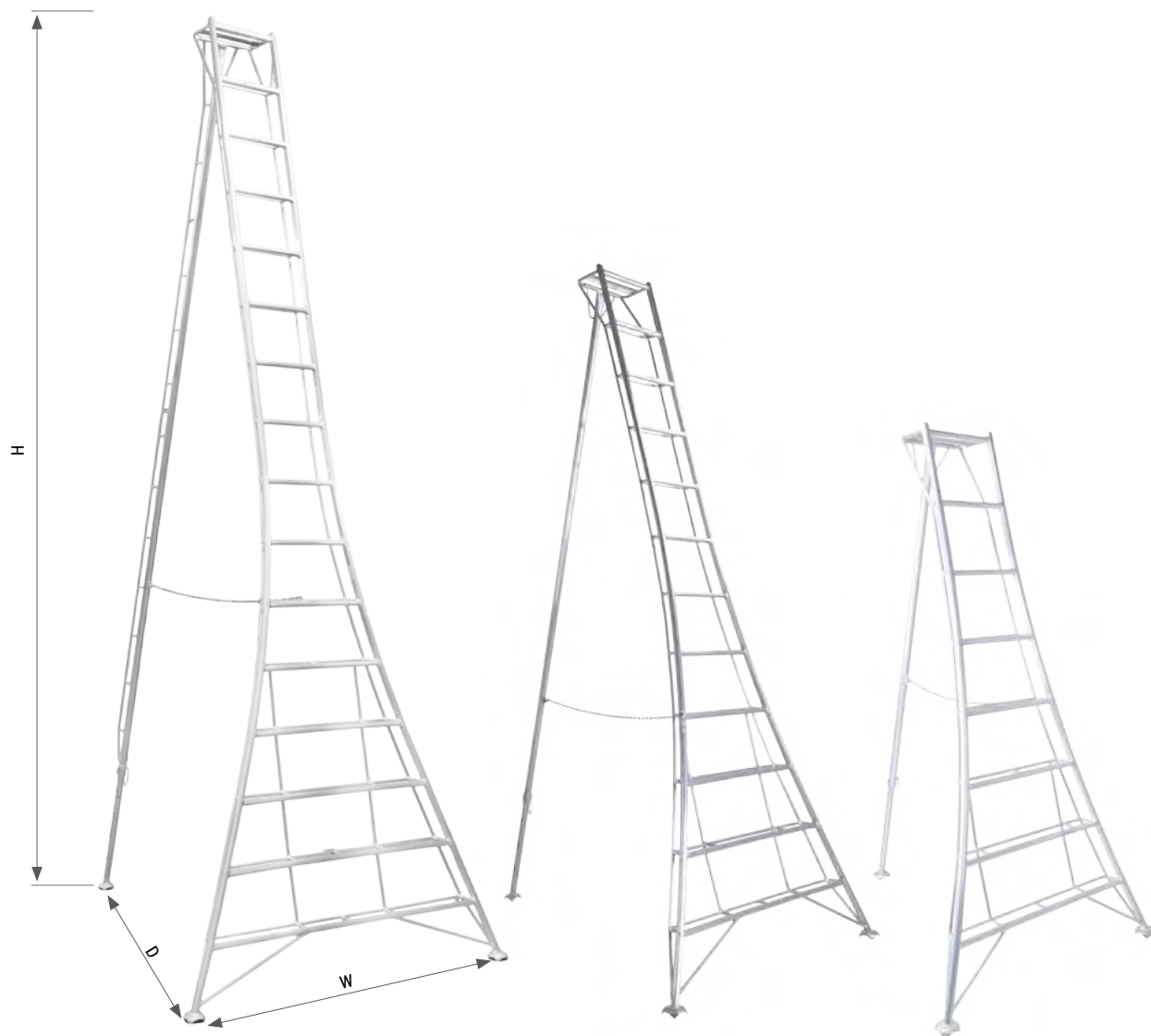
Drabina jest wygodna w transporcie, bez problemu mieści się w samochodzie osobowym. Drabina posiada łatwy w użyciu i bezpieczny mechanizm blokowania poszczególnych sekcji oraz gumowe stopki, które zapewniają pewny kontakt z podłożem. Podczas pracy nie trzeba rozkładać wszystkich sekcji drabiny. Kąt przystąpienia drabiny 70°.

DS 600

Drabiny sadownicze, aluminiowe rozstawne

EN 131

nr kat.: DS 600



DS 600 16 - PARAMETRY

DS 600 12 - PARAMETRY

DS 600 08 - PARAMETRY

Wymiary po rozłożeniu: H 4652 x W 1650 x D 2720 mm

H 3477 x W 1490 x D 2130 mm

H 2318 x W 1272 x D 1509 mm

Maksymalne obciążenie: 100 kg

100 kg

100 kg

Waga: 20,20 kg

12,00 kg

8,20 kg

NR KAT.:	CENA NETTO
DS 600 16	1366,00

NR KAT.:	CENA NETTO
DS 600 12	928,00

NR KAT.:	CENA NETTO
DS 600 08	648,00

DRABINY ROZSTAWNE WYKONANE W CAŁOŚCI Z ALUMINIUM.

Drabina sadownicza do ogrodu oraz sadu;

- aluminiowa, utwardzona konstrukcja,
- stopki wspomagające stabilizację drabiny,
- wygodne, szerokie szczeble,
- pozwala na szybszy, prostszy, wydajniejszy zbiór owoców.



DS 801

Stojak do drabin



Stojak DS 801 służy do podparcia drabiny jednoelementowej o maksymalnej długości do 2,5 m. Aby zachować stabilność, wysokość robocza drabiny nie powinna przekraczać 1,6 m.

nr kat.: **DS 801**



PARAMETRY

Materiał: stal ocynkowana
Rozstaw: 26-45 cm

NR KAT.:	CENA NETTO
DS 801	250,00

DS 802

Wspornik drabiny



nr kat.: **DS 802**



Wspornik drabiny DS 802 służy do podparcia drabiny jednoelementowej w celu zwiększenia stabilności oraz zabezpieczenia ściany przed uszkodzeniami.

PARAMETRY

Materiał: konstrukcja - aluminium
koła - guma

NR KAT.:	CENA NETTO
DS 802	320,00

EN 1004

nr kat.: RS 100

IZOLACJA ELEKTRYCZNA

(w zależności od wersji 25 kV lub 220 kV)

Podest lekki wykonany z włókien szklanych. Konstrukcja modułowa 7-elementowa (rusztowanie, podest, odbojnica, 2 barierki: pionowe i poziome).

- Wszystkie elementy rusztowania wykonane są z bardzo lekkiego włókna szklanego w ostrzegawczym kolorze pomarańczowym,
- Możliwość rozbudowywania rusztowania w pionie do 8m (wysokość platformy),
- Możliwość rozbudowy w poziomie bez ograniczeń (możliwość dostawiania poszczególnych modułów rusztowań łączonych na automatyczne szybkozłącza),
- Możliwość ustawiania na dowolnym podłożu z możliwością wyprofilowania za pomocą wykręcanych niezależnie każdego z 4 z nóg - zakres wydłużalności 32,5 cm,
- Możliwość łatwego przemieszczania złożonego, kompletnego rusztowania za pomocą kół gumowanych z blokadami zabezpieczającymi przeciw przesuwaniu się,
- Ustawienie i zmontowanie rusztowania przez 1 osobę w wyniku bardzo lekkich elementów łączonych na szybkozłącza,
- izolacja elektryczna (w zależności od wersji 25 kV lub 220 kV),
- odporność na czynniki atmosferyczne i chemikalia oraz promienie UV.



PARAMETRY

Materiał:	włókno szklane
Wymiary po złożeniu:	200 x 80 x 39 cm
Waga:	83,5 kg

NR KAT.:

RS 100

CENA NETTO

12 980,00

RS 500

Rusztowanie kolumnowe

EN 1004

nr kat.: RS 500



PARAMETRY

Gabaryty - rusztowanie rozstawione: 102 x 54 x 162 cm

Gabaryty - rusztowanie złożone: 24 x 54 x 162 cm

Maksymalne obciążenie: 150 kg (1 osoba)

Waga: 15 kg

Materiał: aluminium

NR KAT.:

RS 500

CENA NETTO

835,00



A grayscale photograph of a worker on a roof, wearing a harness and using a rope access system. The worker is positioned on the right side of the frame, leaning forward and holding a rope that extends across the roof towards a mechanical device on the left. The background shows a cloudy sky and several skylights on the roof.

Punkty i urządzenia zaczepowe

Punkty kotwiczenia	11 - 2
Urządzenia zaczepowe	11 - 36
Poziome taśmy i liny kotwiczące	11 - 40
Zaczepty taśmowe i linkowe	11 - 50

EN795 TYP A

nr kat.: PROTON 1



Słupek kotwiący PROTON 1 może być instalowany na dachach, tarasach, podestach i belkach. Jest wyposażony w obrotową trzyotworową płytkę umożliwiającą przyłączenie indywidualnego sprzętu ochronnego. Urządzenie spełnia wymagania normy EN 795 typ A.

W zestawie 4 szt. kotew mechanicznych.

PARAMETRY

Warianty wysokości:	20 cm, 30 cm, 40 cm
Materiał:	stal cynkowana ogniowo
Maksymalna wytrzymałość:	28 kN

CECHY SZCZEGÓLNE



ZABEZPIECZENIE
DLA max. 3 OSÓB



DOPUSZCZONE
DO PRACY W STREFACH
ZAGROŻONYCH WYBUCHEM

NR KAT.:	WYSOKOŚĆ	CENA NETTO
PROTON 1 200	200 mm	385,00
PROTON 1 300	300 mm	410,00
PROTON 1 400	400 mm	445,00

Zestaw mocujący z płytą oporową

HL 705 / Płyta oporowa słupka

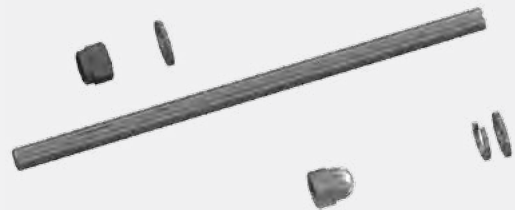


PARAMETRY

Materiał:	stal cynkowana ogniowo
Rozmiar podstawy płyty:	23 x 23 cm
Rozstaw otworów montażowych:	140 - 180 mm

NR KAT.:	CENA NETTO
HL 705	100,00

HL 910 / Zestaw mocujący



PARAMETRY

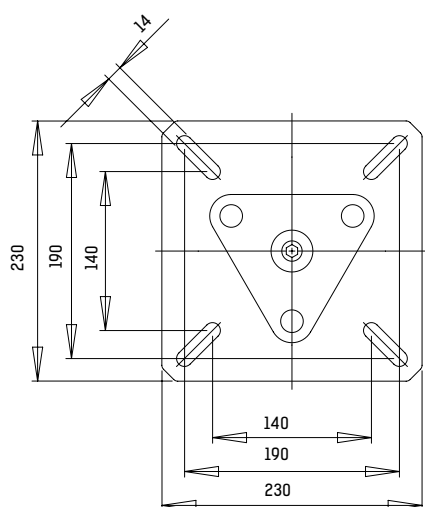
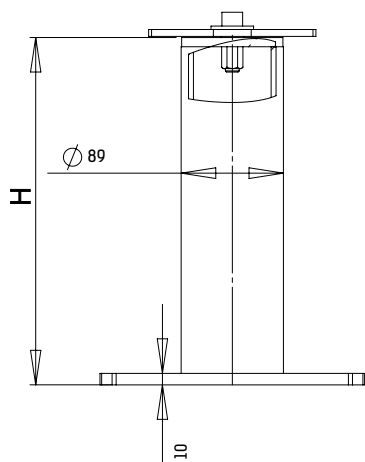
Materiał:	stal nierdzewna
-----------	-----------------

NR KAT.:	DŁUGOŚĆ	ILOŚĆ	CENA NETTO
HL 910 125	125 mm	kpl. 4 szt.	24,50
HL 910 250	250 mm	kpl. 4 szt.	36,00
HL 910 500	500 mm	kpl. 4 szt.	66,00
HL 910 1000	1000 mm	kpl. 4 szt.	115,00

Przykładowy montaż słupka Proton 1

Proton 1 zamontowany za pomocą płyty oporowej i zestawu mocującego (HL 705 + HL 910).

WYMIARY



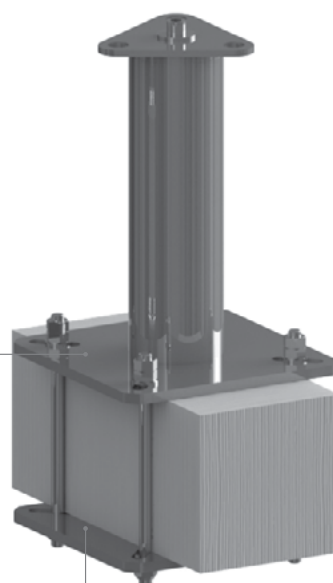
HL 910
zestaw mocujący



HL 705
płyta oporowa
słupka

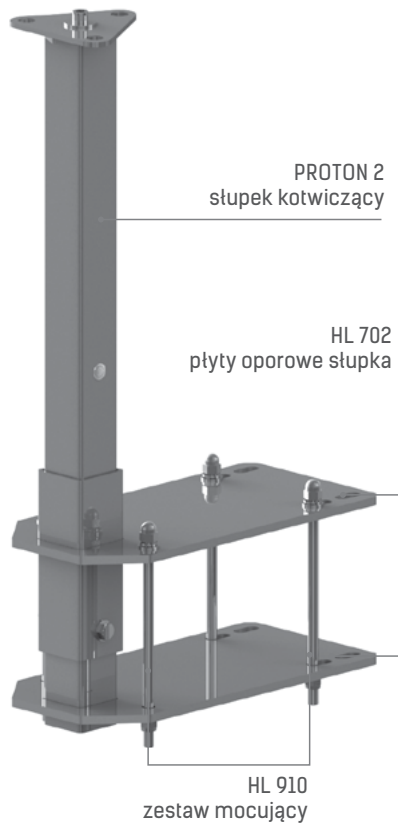
HL 910
zestaw mocujący

HL 705
płyta oporowa
słupka



EN795 TYP A

nr kat.: PROTON 2



Słupek kotwiczący PROTON 2 może być instalowany na dachach, tarasach, podestach i belkach. Jest wyposażony w obrotową trzyotworową płytkę, umożliwiającą przyłączenie indywidualnego sprzętu ochronnego. Urządzenie spełnia wymagania normy EN 795 typ A.

PARAMETRY

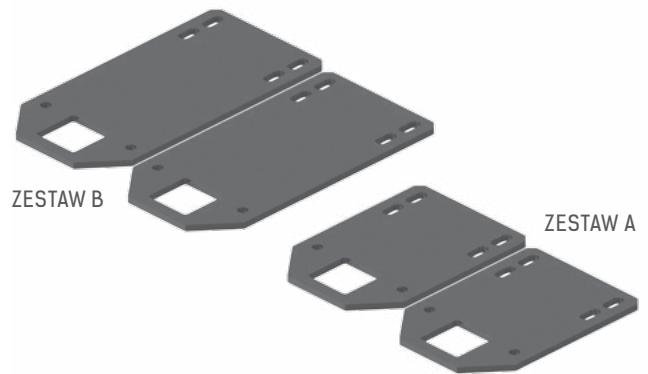
Warianty wysokości:	50 cm, 80 cm, 110 cm, 140 cm
Materiał:	stal cynkowana ogniowo
Maksymalna wytrzymałość:	28 kN

CECHY SZCZEGÓLNE



Zestaw mocujący z płytą oporową

HL 702 / Dwa rozmiary płyt oporowych słupka



PARAMETRY

Materiał: stal cynkowana ogniowo

HL 910 / Zestaw mocujący - kpl. 4 szt.



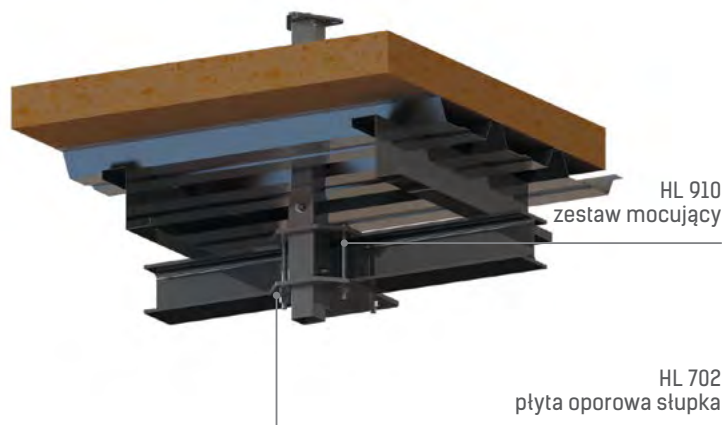
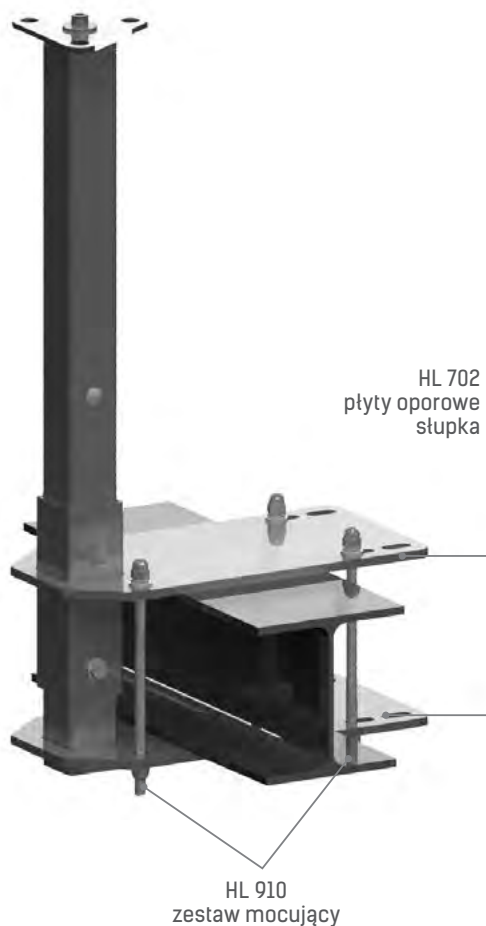
PARAMETRY

Materiał: stal nierdzewna

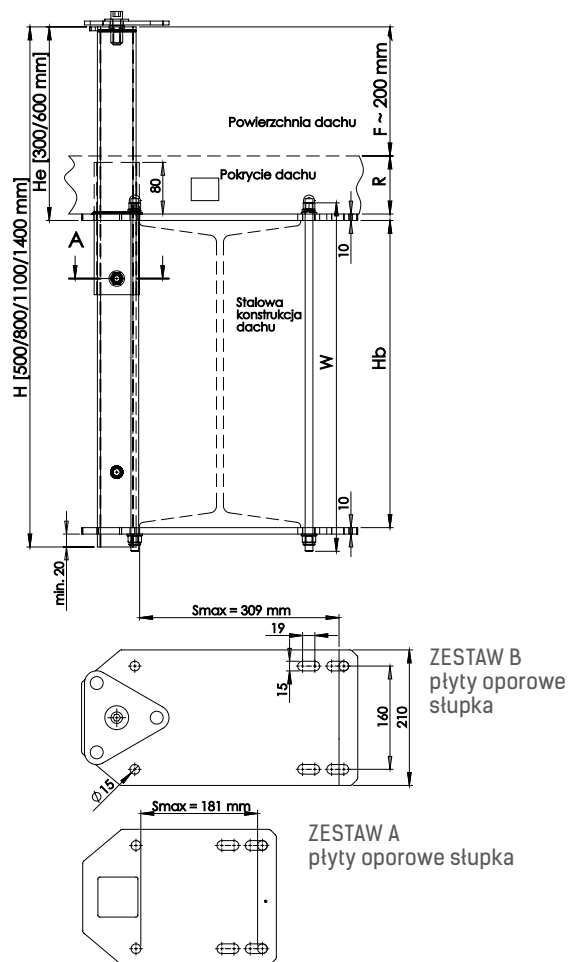
NR KAT.:	WYSOKOŚĆ	CENA NETTO
PROTON 2 500	500 mm	580,00
PROTON 2 800	800 mm	640,00
PROTON 2 1100	1100 mm	710,00
PROTON 2 1400	1400 mm	780,00

Przykładowy montaż słupka Proton 2

Proton 2 zamontowany za pomocą płyty oporowej i zestawu mocującego (HL 702 + HL 910).



WYMIARY

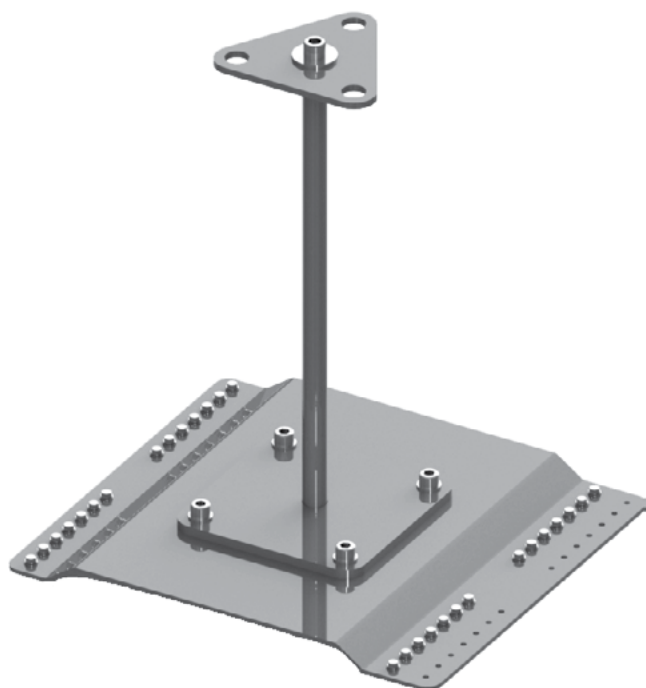


H	He	Hb min	Hb max	W max	Hb max z użyciem zestawu mocującego HL910
500	300		300	300	300
800	300	120	300	300	300
	600		600	600	600
1100	300		300	300	300
	600		600	600	600
1400	300		300	300	300
	600		600	600	600

H - wysokość słupka
 He - wysokość słupa powyżej konstrukcji stalowej dachu
 Hb - wysokość konstrukcji stalowej dachu
 W - HL 910 mocowanie określonej długości
 R - grubość pokrycia dachowego
 F - zalecana wysokość słupka powyżej powierzchni dachu

EN795 TYP A

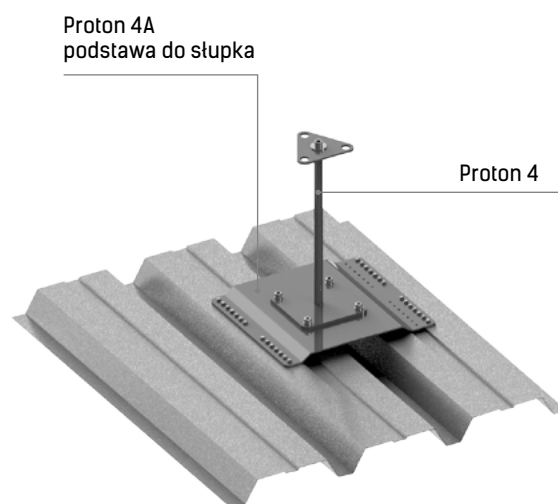
nr kat.: PROTON 4



Przykładowy montaż słupka Proton 4

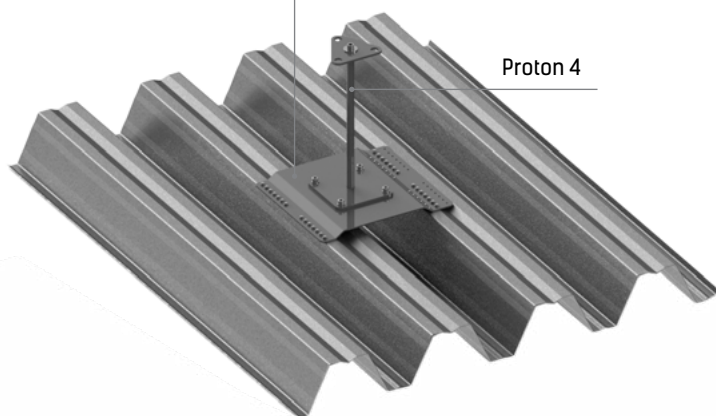
Proton 4 zamontowany za pomocą wkrętów do blachy trapezowej.

MONTAŻ



Proton 4 to urządzenie kotwiczące zgodne z normą EN 795 typ A. Stanowi punkt kotwiczenia dla indywidualnego sprzętu chroniącego przed upadkiem z wysokości. Proton 4 jest przeznaczony do mocowania bezpośrednio do poszycia dachów wykonanych z blachy trapezowej, zarówno gdy blacha stanowi osłonę zewnętrzną, jak również gdy jest przykryta izolacją. Różne warianty stóp słupka pozwalają stosować produkt przy szerokim zakresie blach.

Proton 4A podstawa do słupka



PARAMETRY

Warianty wysokości:	43 cm
Materiał:	stal nierdzewna AISI 304
Minimalna wytrzymałość:	14 kN

CECHY SZCZEGÓLNE



ZABEZPIECZENIE
DLA max. 3 OSÓB



DOPUSZCZONE
DO PRACY W STREFACH
ZAGROŻONYCH WYBUCHEM

NR KAT.:

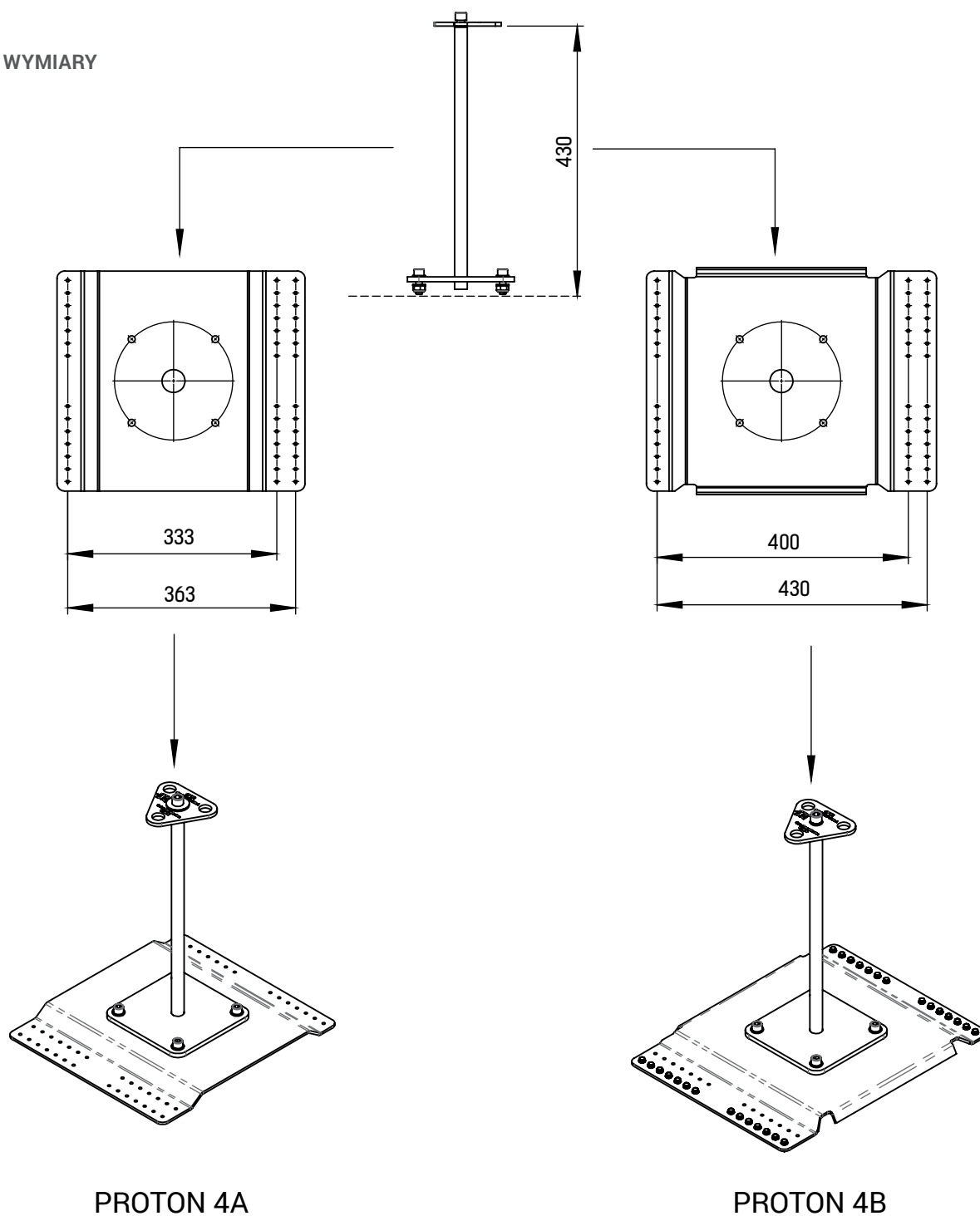
CENA NETTO

PROTON 4

250,00

Wymiary i warianty słupka PROTON 4

 WYMIARY



PROTON 4A

PROTON 4B

EN795 TYP A

nr kat.: PROTON 5



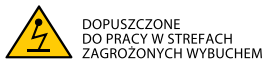
Słupek kotwiczący Proton 5 może być instalowany na dachach, tarasach, podestach i belkach. Jest wyposażony w obrotową płytkę posiadającą trzy otwory, umożliwiające przyłączenie indywidualnego sprzętu ochronnego.

W zestawie 4 szt. kotew mechanicznych.

PARAMETRY

Warianty wysokości:	50 cm, 80 cm, 110 cm, 140 cm
Materiał:	stal cynkowana ogniowo
Maksymalna wytrzymałość:	28 kN

CECHY SZCZEGÓLNE



NR KAT.:	WYSOKOŚĆ	CENA NETTO
PROTON 5 500	500 mm	520,00
PROTON 5 800	800 mm	560,00
PROTON 5 1100	1100 mm	600,00
PROTON 5 1500	1500 mm	640,00

Zestaw mocujący z płytą oporową

HL 705 / Płyta oporowa słupka

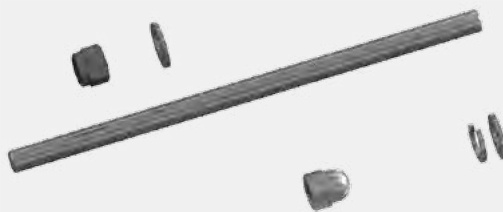


PARAMETRY

Materiał:	stal cynkowana ogniowo
Rozmiar podstawy płyty:	23 x 23 cm
Rozstaw otworów montażowych:	140 - 180 mm

NR KAT.:	CENA NETTO
HL 705	100,00

HL 910 / Zestaw mocujący



PARAMETRY

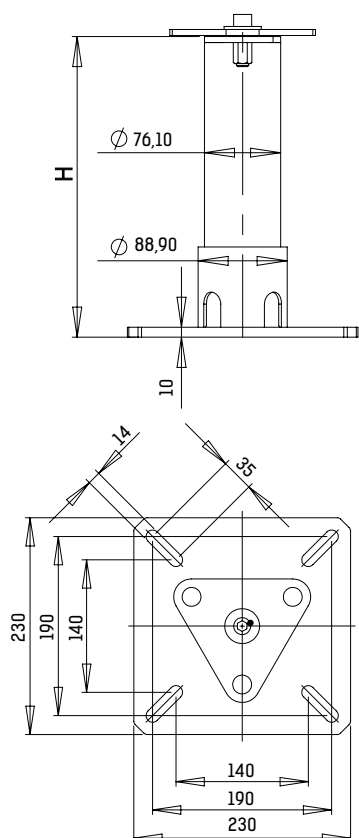
Materiał:	stal nierdzewna
-----------	-----------------

NR KAT.:	DŁUGOŚĆ	ILOŚĆ	CENA NETTO
HL 910 125	125 mm	kpl. 4 szt.	24,50
HL 910 250	250 mm	kpl. 4 szt.	36,00
HL 910 500	500 mm	kpl. 4 szt.	66,00
HL 910 1000	1000 mm	kpl. 4 szt.	115,00

Przykładowy montaż słupka Proton 5

Proton 5 zamontowany za pomocą płyty oporowej i zestawu mocującego (HL 705 + HL 910).

WYMIARY



MONTAŻ

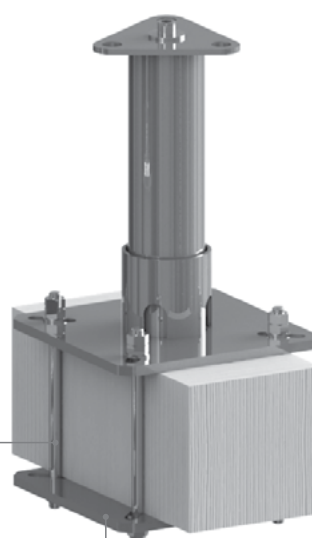
HL 910
zestaw mocujący

HL 705
płyta oporowa
słupka



HL 910
zestaw mocujący

HL 705
płyta oporowa
słupka



PROTON 6

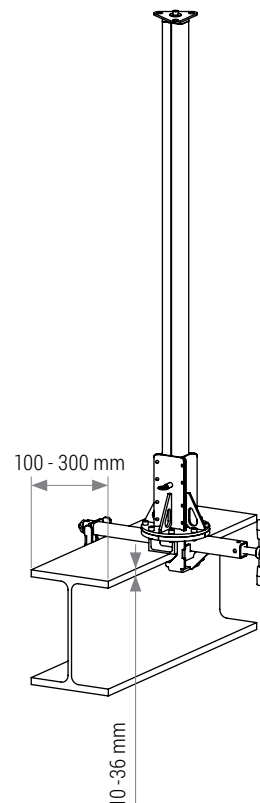
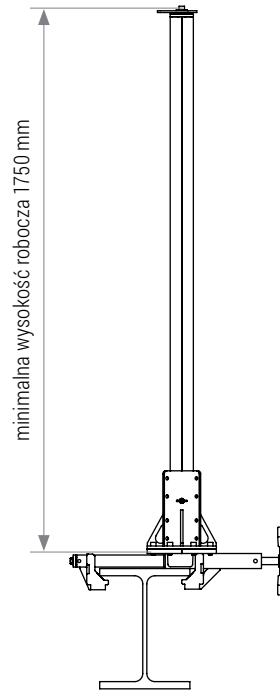
Punkt kotwienia

EN795 TYP B

nr kat.: PROTON 6



WYMIARY



Proton 6 stanowi punkt kotwienia dla indywidualnego sprzętu chroniącego przed upadkiem z wysokości. Proton 6 może być instalowany na belkach HEB o szerokości od 100 mm do 300 mm. Urządzenie wykonane jest z wzmocnionego stopu aluminiowego i stali nierdzewnej.

Dwa Protony 6 mogą być użyte jako punkt kotwienia dla liny poziomej AE 320.

PARAMETRY

Minimalna wysokość robocza:	min. 1,75 m
Materiał:	aluminium
Waga:	~15 kg
Maksymalna wytrzymałość:	28 kN

CECHY SZCZEGÓLNE



ZABEZPIECZENIE
DLA max. 3 OSÓB

NR KAT.:

CENA NETTO

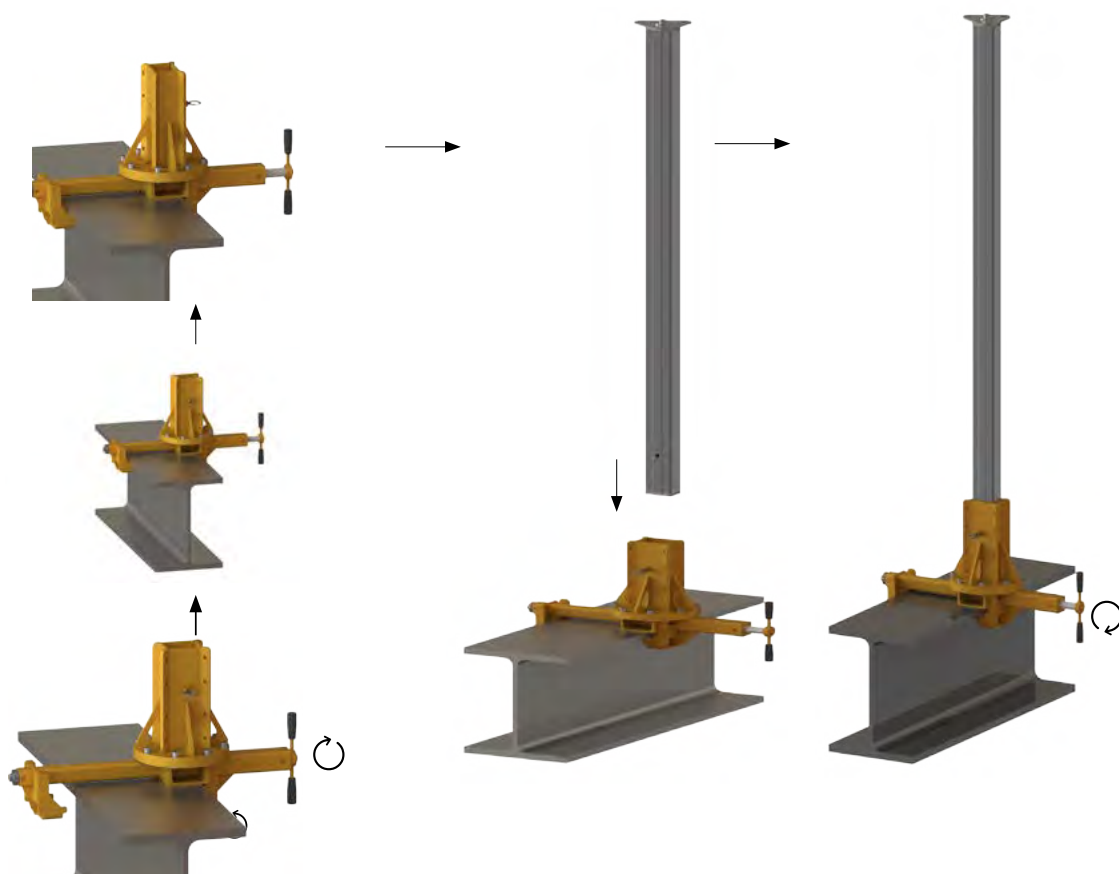
PROTON 6 (komplet słupka+uchwyt)

1750,00

Przykładowy montaż słupka Proton 6

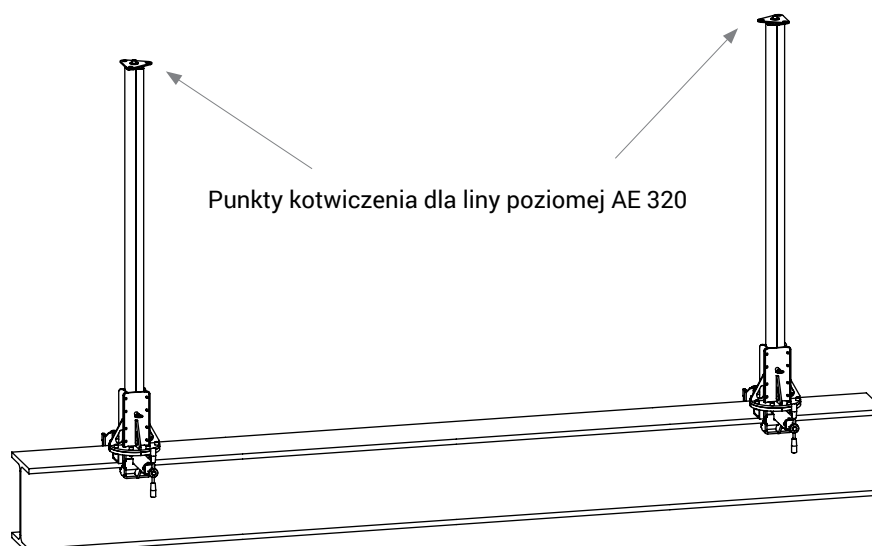
Proton 6 zamontowany do belki HEB

MONTAŻ



PRZYKŁAD ZASTOSOWANIA

Proton 6 jako punkt kotwiczący dla liny poziomej AE 320



AT 150

Punkt kotwienia typu A

EN795 TYP A

nr kat.: AT 150

AT 150



Punkt kotwienia stanowi urządzenie zaczepowe mocowane do konstrukcji stałej.

CECHY SZCZEGÓLNE



ZABEZPIECZENIE
DLA 1 OSOBY

PARAMETRY

Materiał:	aluminium
Wymiary:	135 x 64 x 62 mm
Waga:	0,31 kg
Wytrzymałość statyczna:	min. 12 kN



PS 150

Podkładka gumowa PS 150 do kotwy AT 150 stosowana przy nierównych i porowatych powierzchniach betonowych.

PARAMETRY

Materiał:	guma EPDM
Wymiary:	62 x 135 x 2,8 mm
Waga:	19 g

NR KAT.: CENA NETTO

AT 150 **85,00**

PS 150 **10,00**

Zestaw AT 150 001

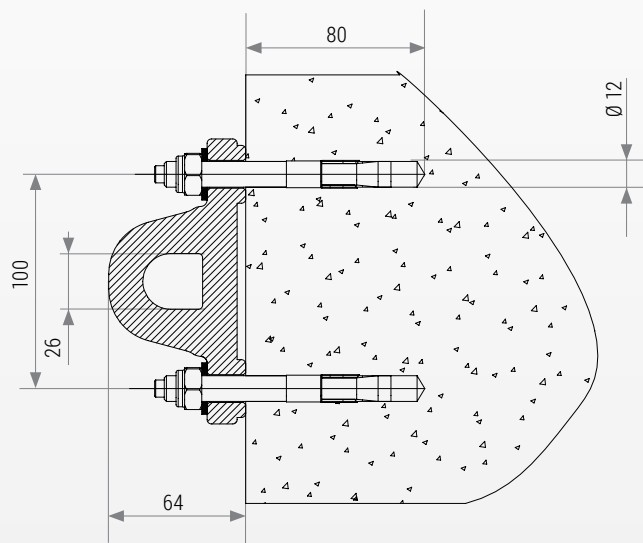
montaż do betonu

AT 150

+ kotwy segmentowe M12/25/45 ze stali nierdzewnej



MONTAŻ



ZESTAW ZAWIERA

1 x AT 150



2 x M12/25/45


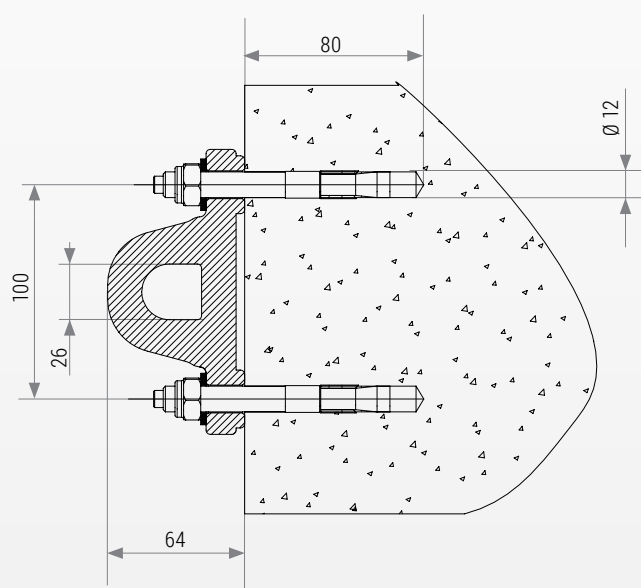


NR KAT.: CENA NETTO

AT 150 01 **110,00**

Zestaw AT 150 002

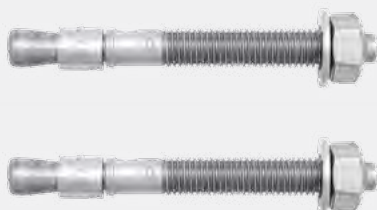
montaż do betonu

AT 150
+ kotwy segmentowe M12/25/45 ze stali galwanizowanej MONTAŻ ZESTAW ZAWIERA

1 x AT 150



2 x M12/25/45



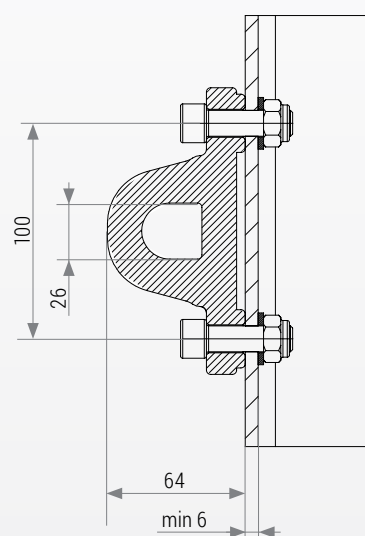
NR KAT.:

AT 150 002

CENA NETTO

95,00**Zestaw AT 150 003**

montaż do profilu stalowego

AT 150 + śruby M12x40
+ podkładka M12 + nakrętka samohamowna M12 MONTAŻ ZESTAW ZAWIERA

1 x AT 150



2 x M12x40



NR KAT.:

AT 150 003

CENA NETTO

90,00

AT 151

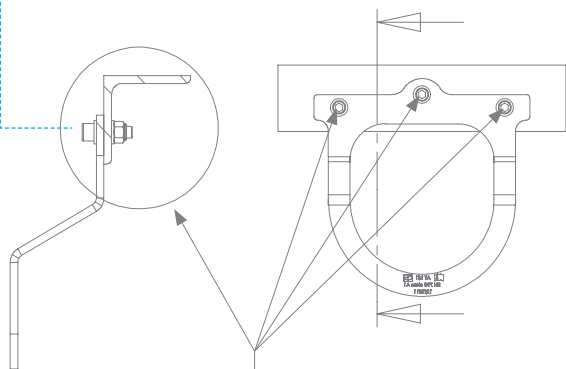
Punkt kotwienia

EN 795 TYP A

nr kat.: AT 151

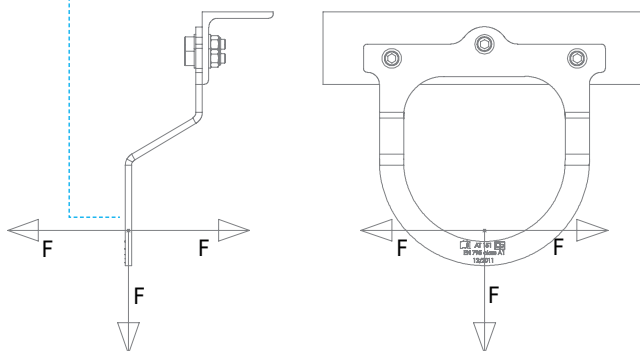


MONTAŻ



ŚRUBA M12 A2-70 (wg DIN912)
PODKŁADKA 13 A2 (wg 125-1A)
NAKRĘTKA SAMOHAMOWNA M12 A2-70 (wg DIN 985)

KIERUNEK OBCIĄŻENIA



Kotwa do betonu AT 151 służy do kotwienia sprzętu indywidualnego w celu zabezpieczenia przed upadkiem z wysokości. Kotwa może być montowana do stalowych lub betonowych płyt konstrukcyjnych.

CECHY SZCZEGÓLNE



ZABEZPIECZENIE
DLA 1 OSOBY

PARAMETRY

Waga:	2,25 kg
Materiał:	stal nierdzewna malowana proszkowo
Wymiary:	300 x 296 x 98 mm
Wytrzymałość statyczna:	min. 12 kN

NR KAT.:

CENA NETTO

AT 151

132,00

AT 152

Punkt kotwienia

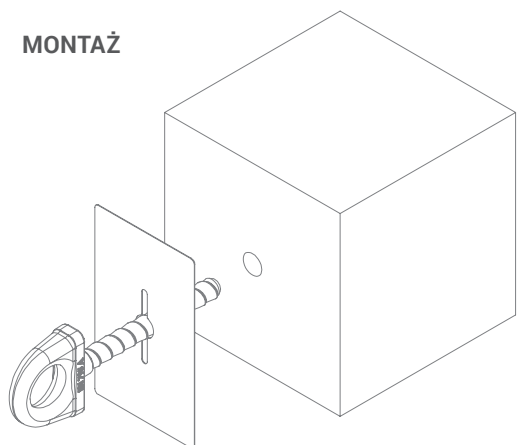
EN 795 TYP A

nr kat.: AT 152

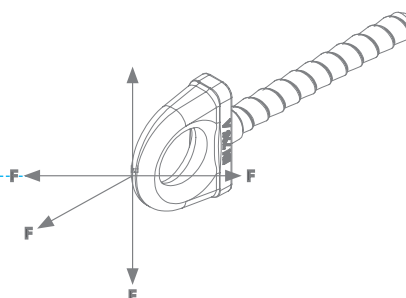
CE



MONTAŻ



KIERUNEK OBCIĄŻENIA



Kotwa do betonu AT 152 służy do kotwienia sprzętu indywidualnego w celu zabezpieczenia przed upadkiem z wysokości. Kotwa może być instalowana także w świeżym betonie, podczas jego wylewania lub przy pomocy kotew chemicznych.

CECHY SZCZEGÓLNE



ZABEZPIECZENIE
DLA 1 OSOBY

PARAMETRY

Waga:	0,35 kg
Materiał:	stal ocynkowana ogniowo
Wymiary:	173 x 60 x 20 mm
Wytrzymałość statyczna:	min. 12 kN

NR KAT.:

AT 152

CENA NETTO

49,00

AT 153

Punkt kotwienia typu A

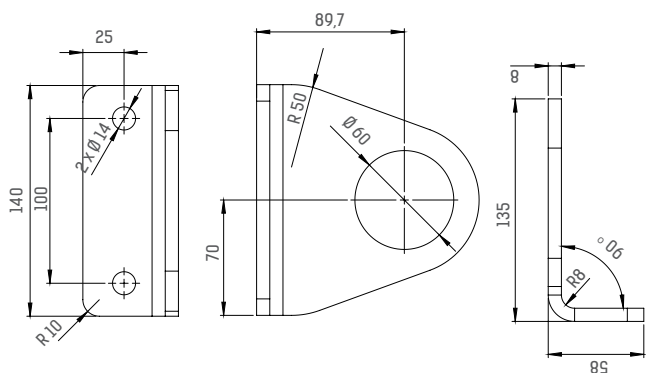
EN795 TYP A

nr kat.: AT 153

AT 153



WYMIARY



Punkt kotwienia stanowi urządzenie zaczepowe mocowane do konstrukcji stałej.

PARAMETRY

Wymiary:	140x135x58 mm
Grubość blachy:	8 mm
Materiał:	stal nierdzewna AISI 304
Waga:	1,1 kg (bez kotew/śrub)
Siła zrywająca:	min. 32 kN

CECHY SZCZEGÓLNE



NR KAT.:	CENA NETTO
AT 153	80,00

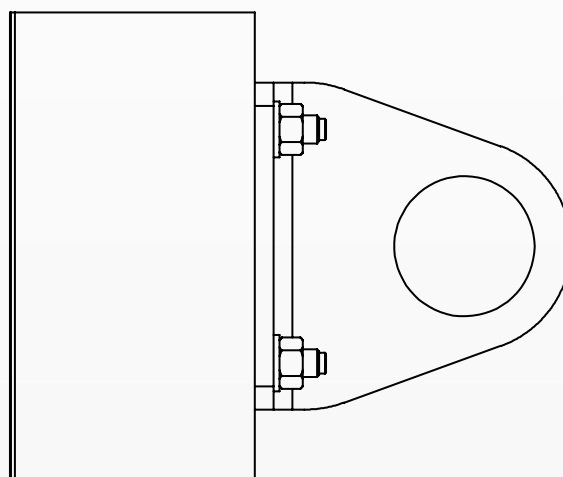
Zestaw AT 153 001

montaż do betonu

AT 153

+ kotwy segmentowe M12/25/45 ze stali nierdzewnej

MONTAŻ



ZESTAW ZAWIERA

1 x AT 150



2 x M12/25/45



NR KAT.:	CENA NETTO
AT 153 01	110,00

Zestaw AT 153 002

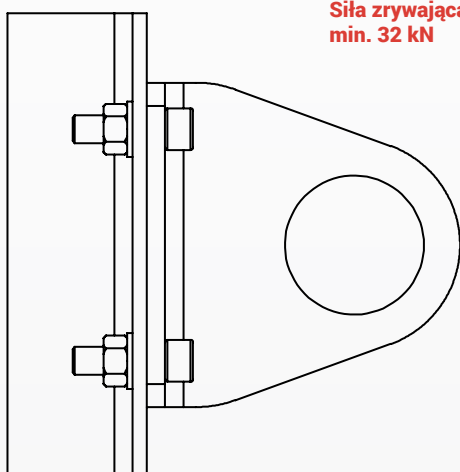
montaż do profilu stalowego

AT 153 + śruby M12x40 + podkładki
+ nakrętki samohamowne M12

 MONTAŻ



Zestaw z podwyższoną
wytrzymałością!
Siła zrywająca
min. 32 kN



ZESTAW ZAWIERA

1 x AT 150



2 x M12x40



NR KAT.:

AT 153 002

CENA NETTO

95,00

Zestaw AT 153 003

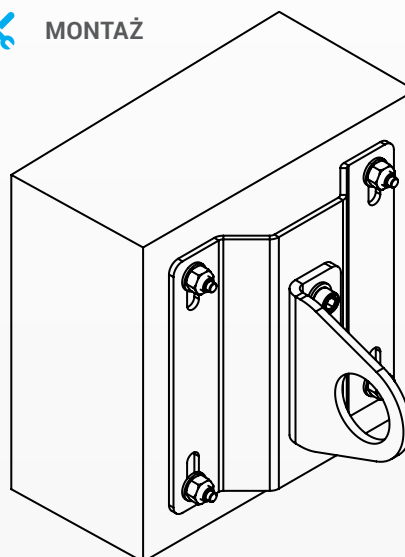
montaż do betonu

AT 153 + śruby M12x40
+ kotwy segmentowe M12/25/45 ze stali nierdzewnej.

 MONTAŻ



Zestaw z podwyższoną
wytrzymałością!
Siła zrywająca
min. 32 kN



ZESTAW ZAWIERA

1 x AT 150



2 x M12x40



1 x AT153A



4 x M12/25/45



NR KAT.:

AT 153 003

CENA NETTO

220,00

AT 180

Punkt kotwienia typu A

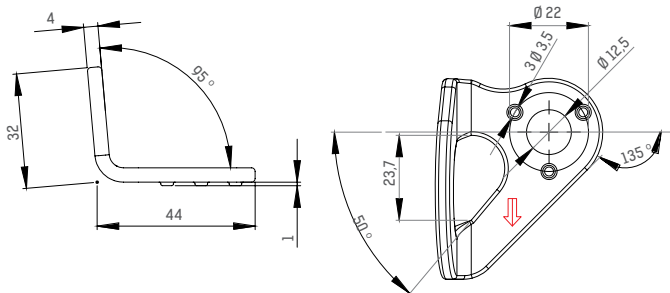
EN795 TYP A

nr kat.: AT 180

AT 180



WYMIARY



Punkt kotwienia stanowi urządzenie zaczepowe mocowane do konstrukcji stałej.

PARAMETRY

Wymiary:	56 x 48 x 35 mm
Materiał:	stal nierdzewna AISI 304
Waga:	65 g
Siła zrywająca:	min. 12 kN
Otwór mocujący:	Ø 12,5 mm

CECHY SZCZEGÓLNE



ZABEZPIECZENIE
DLA 1 OSOBY

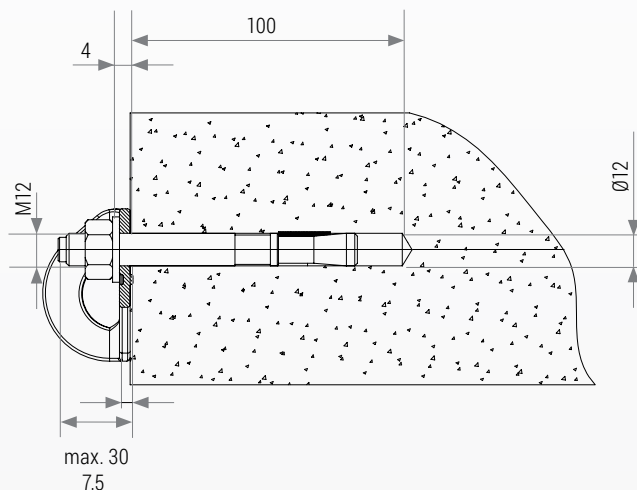
NR KAT.:	CENA NETTO
AT 180	12,00

Zestaw AT 180 001

montaż do betonu

AT 180 + kotwa segmentowa ze stali nierdzewnej

MONTAŻ



ZESTAW ZAWIERA

1 x AT 180



1 x M12/25/45



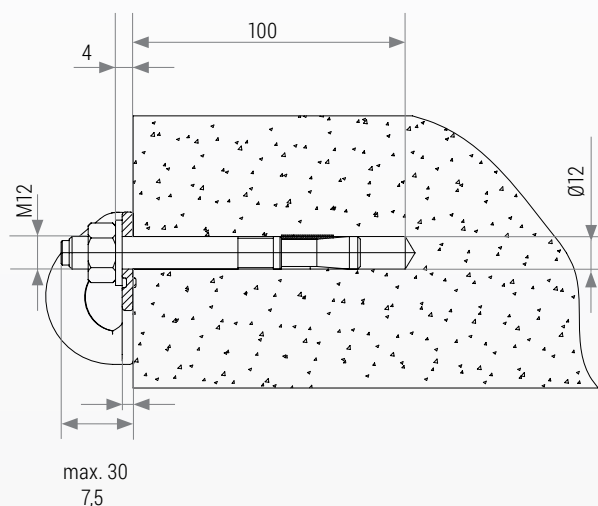
NR KAT.:	CENA NETTO
AT 180 01	40,00

Zestaw AT 180 002

montaż do betonu

AT 180 + kotwa segmentowa ze stali galwanizowanej

MONTAŻ



ZESTAW ZAWIERA

1 x AT 180



1 x M12/25/45



NR KAT.:

AT 180 002

CENA NETTO

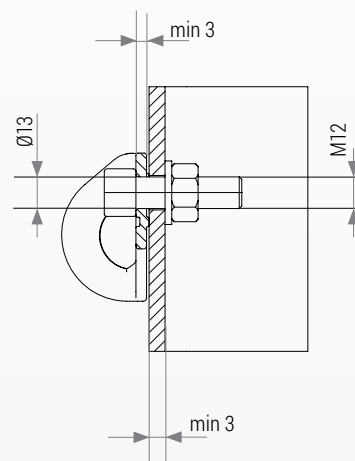
16,00

Zestaw AT 180 003

montaż do profilu stalowego

AT 180 + śruba M12x40 + podkładka M12
+ nakrętka samohamowna M12

MONTAŻ



ZESTAW ZAWIERA

1 x AT 180



1 x M12x40



NR KAT.:

AT 180 003

CENA NETTO

14,00

AT 181

Punkt kotwienia typu A

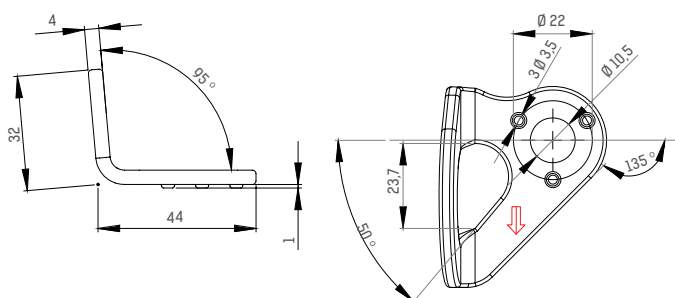
EN795 TYP A

nr kat.: AT 181

AT 181



WYMIARY



Punkt kotwienia stanowi urządzenie zaczepowe mocowane do konstrukcji stałej.

PARAMETRY

Wymiary:	56 x 48 x 35 mm
Materiał:	stal nierdzewna AISI 304
Waga:	65 g
Siła zrywająca:	min. 12 kN
Otwór mocujący:	Ø 10,5 mm

CECHY SZCZEGÓLNE



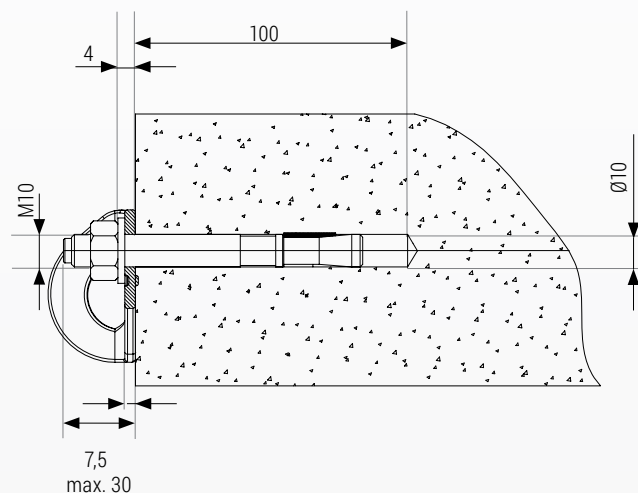
ZABEZPIECZENIE
DLA 1 OSOBY

NR KAT.:	CENA NETTO
AT 181	12,00

Zestaw AT 181 001 montaż do betonu

AT 181 + kotwa segmentowa ze stali nierdzewnej

MONTAŻ



ZESTAW ZAWIERA

1 x AT 181



1 x M12/25/45



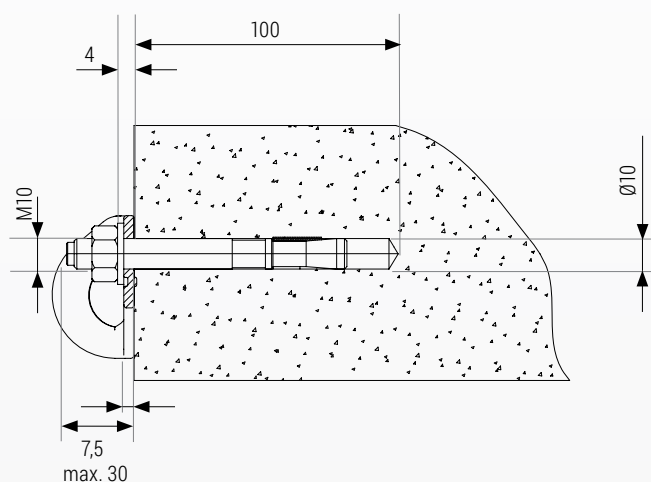
NR KAT.:	CENA NETTO
AT 181 01	45,00

Zestaw AT 181 002

montaż do betonu

AT 181 + kotwa segmentowa ze stali galwanizowanej

MONTAŻ



ZESTAW ZAWIERA

1 x AT 181



1 x M12/25/45



NR KAT.:

AT 181 002

CENA NETTO

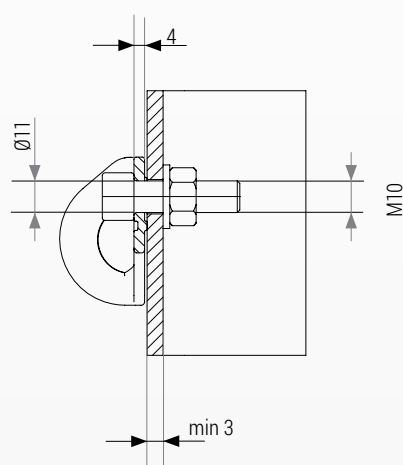
16,00

Zestaw AT 181 003

montaż do profilu stalowego

AT 181 + śruba M12x40 + podkładka M12 + nakrętka samohamowna M12

MONTAŻ



ZESTAW ZAWIERA

1 x AT 181



1 x M12x40



NR KAT.:

AT 181 003

CENA NETTO

14,00

AT 182-01

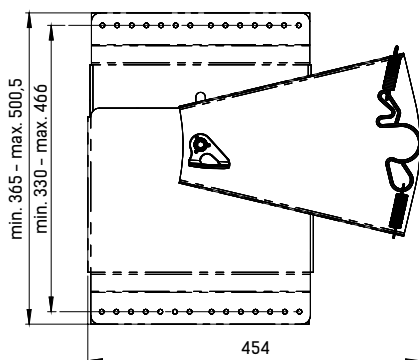
Punkt kotwienia typu A

EN795 TYP A

nr kat.: AT 182-01



WYMIARY



Punkt kotwienia stanowi urządzenie zaczepowe mocowane do konstrukcji stałej.

PARAMETRY

Materiał:	stal nierdzewna AISI 304
Waga:	4,5 kg
Siła zrywająca:	min. 12 kN
Otwór mocujący:	ø 12,5 mm

CECHY SZCZEGÓLNE

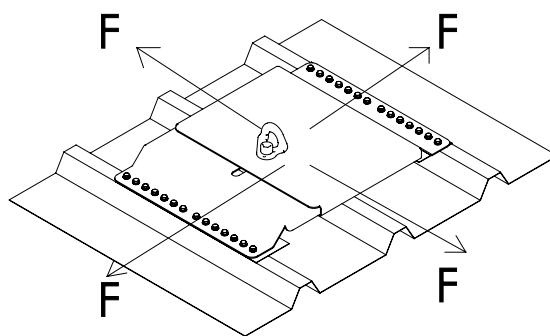
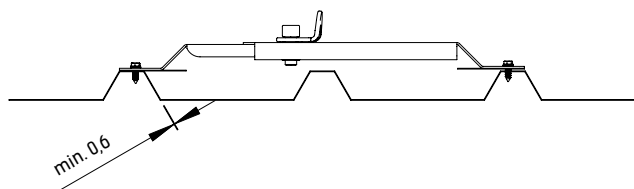


ZABEZPIECZENIE
DLA 1 OSOBY

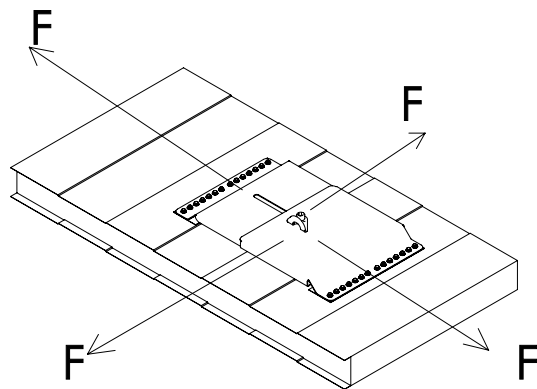
NR KAT.:
AT 182-01

CENA NETTO
270,00

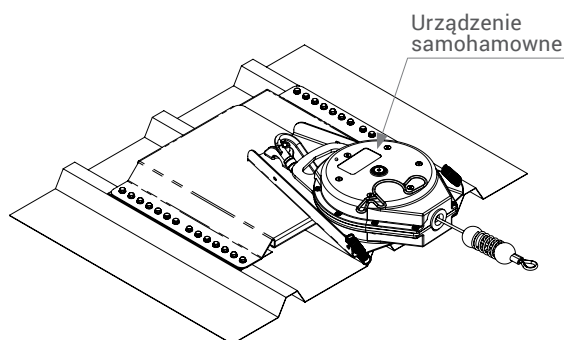
MONTAŻ DO BLACHY TRAPEZOWEJ



MONTAŻ DO KONSTRUKCJI STAŁEJ



PRZYKŁAD ZASTOSOWANIA



AT 182-02

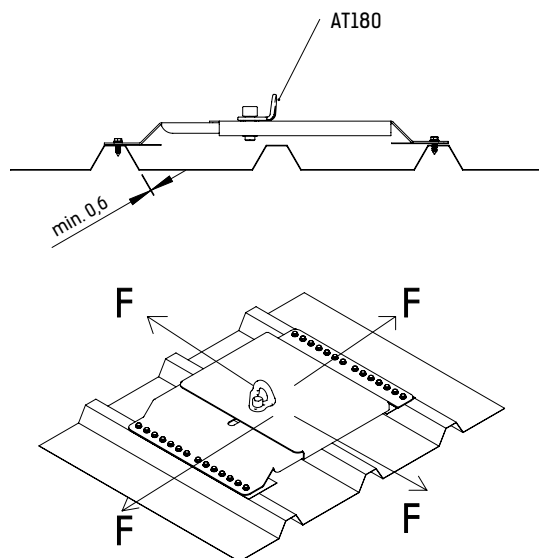
Punkt kotwienia typu A

EN 795 TYP A

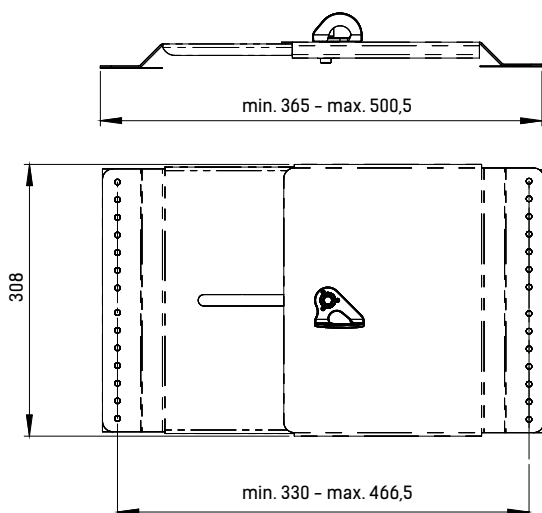
nr kat.: AT 182-02



MONTAŻ DO BLACHY TRAPEZOWEJ

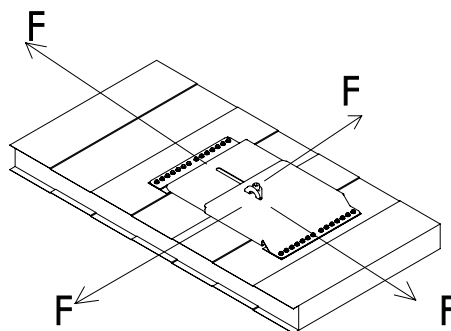


WYMIARY

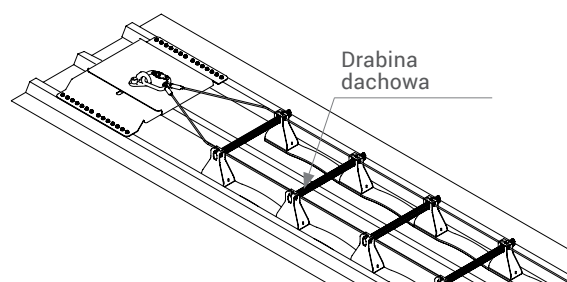


Punkt kotwienia stanowi urządzenie zaczepowe mocowane do konstrukcji stальной.

MONTAŻ DO KONSTRUKCJI STAŁEJ



PRZYKŁAD ZASTOSOWANIA



PARAMETRY

Materiał:	stal nierdzewna AISI 304
Waga:	
Siła zrywająca:	min. 12 kN
Otwór mocujący:	ø 12,5 mm

CECHY SZCZEGÓLNE



NR KAT.:

AT 182-02

CENA NETTO

240,00

AT 183

Punkt kotwienia typu A

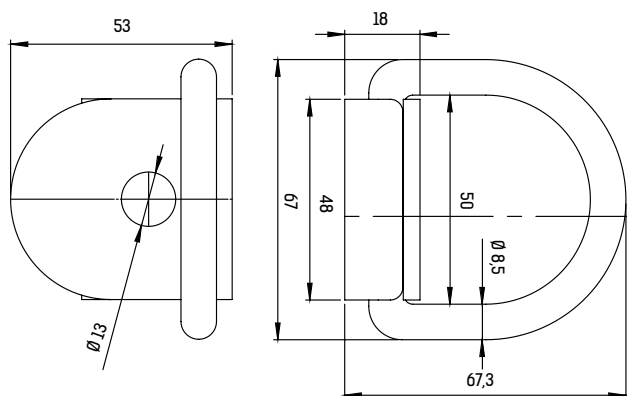
EN795 TYP A

nr kat.: AT 183

AT 183



WYMIARY



Punkt kotwienia stanowi urządzenie zaczepowe mocowane do konstrukcji stałej.

PARAMETRY

Materiał:	stal nierdzewna AISI 304
Siła zrywająca:	min. 12 kN
Otwór mocujący:	Ø 13 mm

CECHY SZCZEGÓLNE



ZABEZPIECZENIE
DLA 1 OSOBY

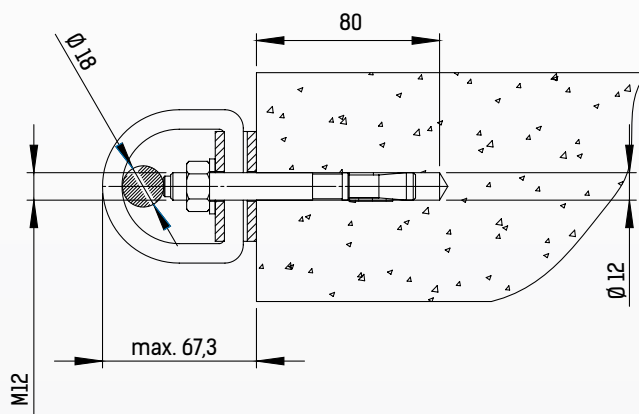
NR KAT.:	CENA NETTO
AT 183	21,00

Zestaw AT 183 001

montaż do betonu

AT 183 + kotwa segmentowa ze stali nierdzewnej

MONTAŻ



ZESTAW ZAWIERA

1 x AT 183



1 x M12/25/45



NR KAT.:	CENA NETTO
AT 183	21,00

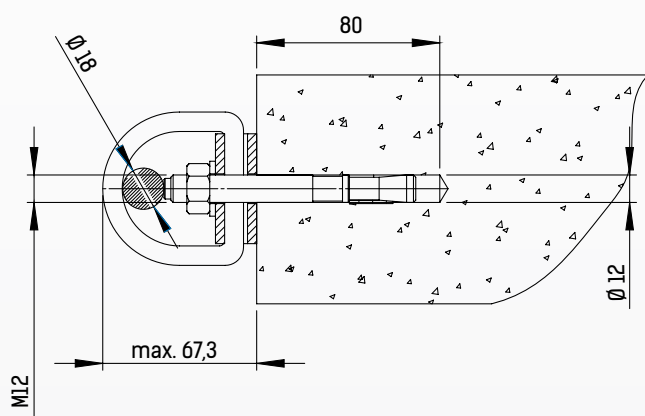
NR KAT.:	CENA NETTO
AT 183 01	45,00


Zestaw AT 183 002

montaż do betonu

AT 183 + kotwa segmentowa ze stali galwanizowanej

 MONTAŻ



 ZESTAW ZAWIERA

1 x AT 183



1 x M12/25/45



NR KAT.:

AT 183 002

CENA NETTO

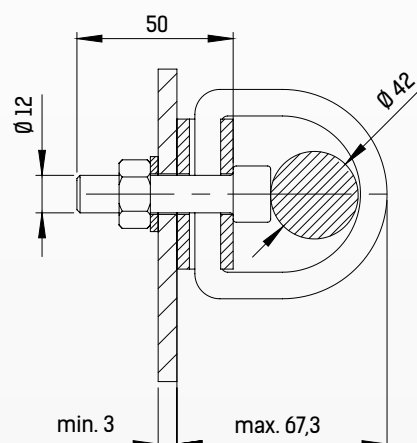
28,00


Zestaw AT 183 003

montaż do profilu stalowego

AT 183 + śruba M12x40 + podkładka M12
+ nakrętka samohamowna M12

 MONTAŻ



 ZESTAW ZAWIERA

1 x AT 183



1 x M12x40



NR KAT.:

AT 183 003

CENA NETTO

26,00

AT 192

Punkt kotwienia dla dachów stromych

EN795 TYP A2

nr kat.: AT 192

AT 192



Zaczepek linkowy AT 192 stanowi składnik sprzętu chroniącego przed upadkiem z wysokości. Zaczepek należy stosować jako stałe urządzenie kotwiczące typu A, umożliwiające dołączanie do punktu konstrukcji stałej podzespołu łącząco-amortyzującego. Zaczepek linkowy jest zbudowany z linki nierdzewnej o średnicy 5 mm. Długość urządzenia od 0,35 do 5,0 m. Zakończony jest uchwytem ze stali ocynkowanej.

PARAMETRY

Materiał:	stal nierdzewna + stal galwanizowana
Siła zrywająca:	min. 12 kN

CECHY SZCZEGÓLNE



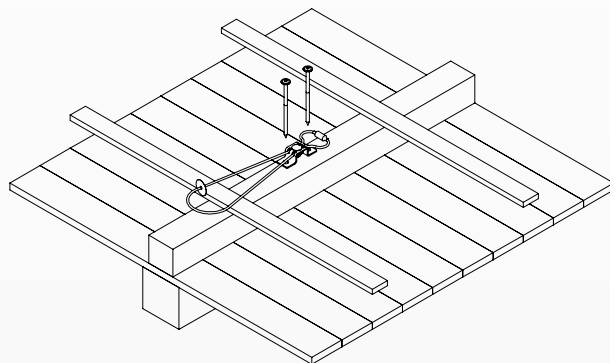
ZABEZPIECZENIE
DLA 1 OSOBY

NR KAT.:	DŁUGOŚĆ AT 192	CENA NETTO
AT 192 035	350 mm	35,00
AT 192 100	1000 mm	47,00
AT 192 200	2000 mm	65,00
AT 192 300	3000 mm	83,00
AT 192 400	4000 mm	95,00
AT 192 500	5000 mm	120,00
AT 192 xxx - długość dowolna od 0,35 do 5,0 m wg zamówienia		

Zestaw AT 192 XXX 001 montaż do drewna

AT 192 + wkręt do drewna ze stali galwanizowanej

 MONTAŻ



 ZESTAW ZAWIERA

1 x AT 192



2 x



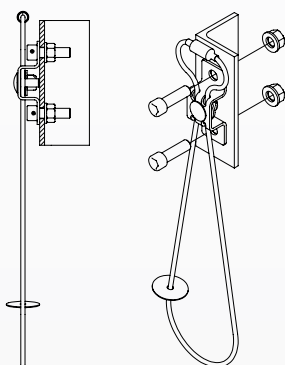
NR KAT.:	DŁUGOŚĆ AT 192	CENA NETTO
AT 192 035 001	350 mm	45,00
AT 192 100 001	1000 mm	57,00
AT 192 200 001	2000 mm	75,00
AT 192 300 001	3000 mm	93,00
AT 192 400 001	4000 mm	105,00
AT 192 500 001	5000 mm	130,00


Zestaw AT 192 XXX 002

montaż do profilu stalowego

AT 192 + śruba M12x40-70 A2 + podkładka M12
+ nakrętka samohamowna M12

 MONTAŻ



 ZESTAW ZAWIERA

1 x AT 192



2 x M12x40-70 A2



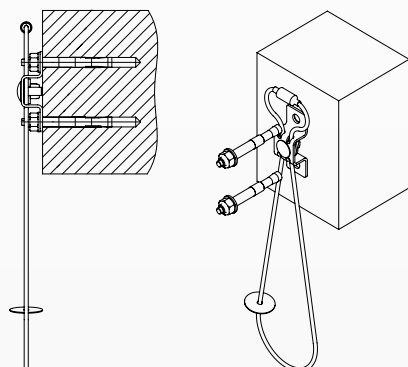
NR KAT.:	DŁUGOŚĆ AT 192	CENA NETTO
AT 192 035 002	350 mm	40,00
AT 192 100 002	1000 mm	52,00
AT 192 200 002	2000 mm	70,00
AT 192 300 002	3000 mm	88,00
AT 192 400 002	4000 mm	100,00
AT 192 500 002	5000 mm	125,00

Zestaw AT 192 XXX 003

montaż do drewna

AT 192 + kotwa segmentowa ze stali galwanizowanej

 MONTAŻ



 ZESTAW ZAWIERA

1 x AT 192



2 x M12x40



NR KAT.:	DŁUGOŚĆ AT 192	CENA NETTO
AT 192 035 003	350 mm	50,00
AT 192 100 003	1000 mm	62,00
AT 192 200 003	2000 mm	80,00
AT 192 300 003	3000 mm	98,00
AT 192 400 003	4000 mm	110,00
AT 192 500 003	5000 mm	135,00

EN 795:2012 TYPE A
CEN/TS16415:2013

nr kat.: **AT187**



Punkt kotwiczenia AT187 jest urządzeniem kotwiczącym typu B zgodnym z EN 795 i służy do ochrony trzech osób pracujących jednocześnie. Punkt kotwiczenia AT187 może być używany wyłącznie jako środek ochrony indywidualnej chroniący pracownika przed upadkiem z wysokości i nie może być używany do podnoszenia ładunków. Urządzenie wykonane jest z odlewanej staliwa. Wytrzymałość tego punktu wynosi min. 30 kN.

Punkt można obciążać w kierunkach przedstawionych na rysunku. Urządzenie przeznaczone jest do instalowania na prętach żebrowych o średnicy od 18-32 mm rdzenia tego pręta.



CECHY SZCZEGÓLNE



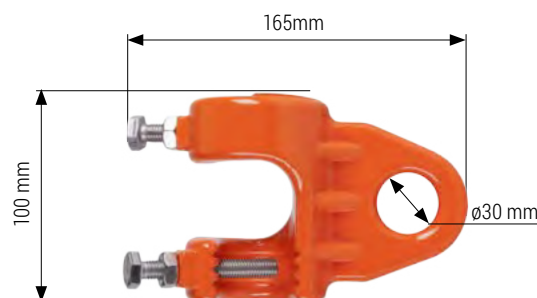
PARAMETERS

Materiał: odlew staliny

Waga: 1,62 kg

Wytrzymałość statyczna: min. 30 kN

Wymiary: 100 x 163 x 70



NR KAT:

AT187

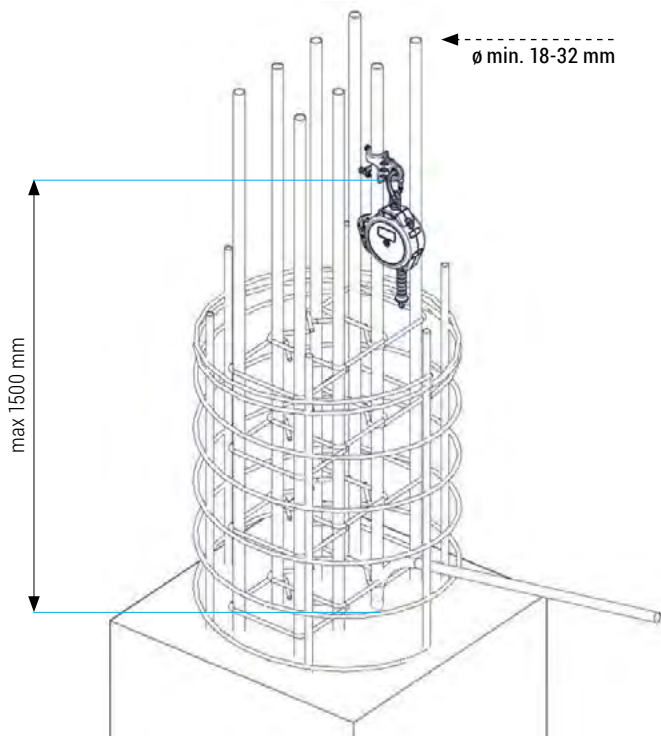
CENA NETTO

260 PLN

INSTALACJA PUNKTU KOTWICZENIA NA PRĘCIE

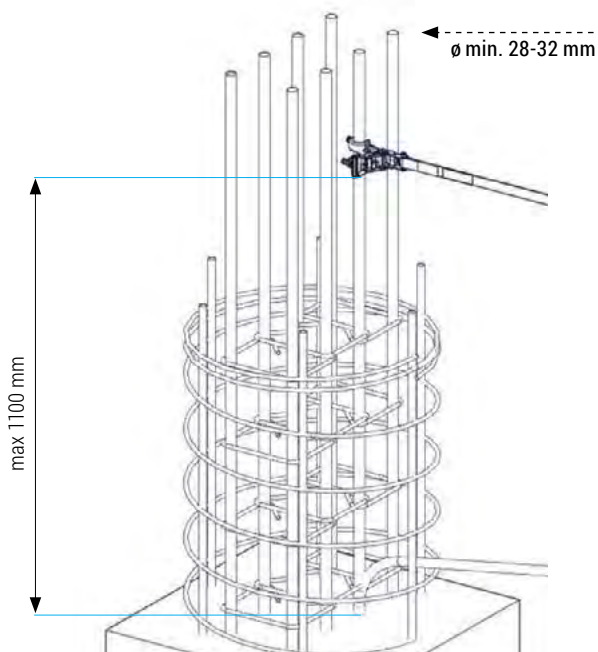
Bezpośrednie połączenie:

- Dolna powierzchnia punktu kotwienia AT187 nie może być zainstalowana na pręcie wyżej niż **1500 mm** nad powierzchnią struktury betonowej.
- Dokręcić kluczem dynamometrycznym do 30-40 Nm
- Pręt żebrowy musi mieć średnicę rdzenia min. **ø 18 mm-32 mm** (gdy zamierzamy wykorzystać z punkt kotwienia łącząc go bezpośrednio z elementami łączącymi i amortyzującymi)



Instalacja z poziomymi systemami kotwiczącymi:

- Wysokość do **1100 mm** nad konstrukcją betonową, pręt żebrowy musi mieć średnicę rdzenia **ø 28-32 mm** (w przypadku, gdy zamierzamy stosować punkt kotwienia z poziomym systemem kotwienia wg EN795:2012 typ B, C)



HL 104

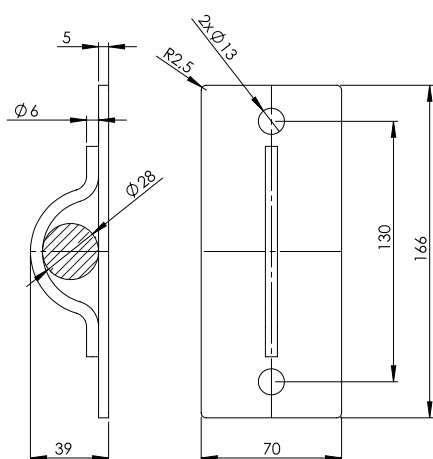
Punkt kotwienia

EN795 TYP A

nr kat.: HL 104



WYMIARY



Punkt kotwienia HL 104 może być montowany do betonowej konstrukcji lub do profili stalowych.

PARAMETRY

Wymiary:	70 x 166 x 39 mm
Materiał:	stal nierdzewna AISI 304
Siła zrywająca:	min. 12 kN

CECHY SZCZEGÓLNE



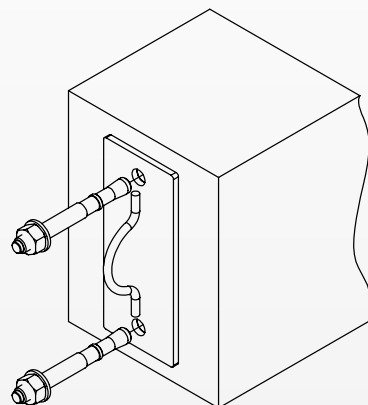
ZABEZPIECZENIE
DLA 1 OSOBY

NR KAT.:	CENA NETTO
HL 104	88,00

Zestaw HL 104 001 montaż do betonu

HL 104 + kotwa segmentowa ze stali nierdzewnej

MONTAŻ



ZESTAW ZAWIERA

1 x HL 104



2 x M12/25/45

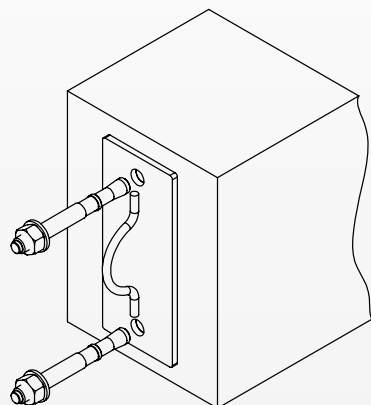


NR KAT.:	CENA NETTO
HL 104 001	110,00

Zestaw HL 104 002

montaż do betonu

HL 104 + kotwa segmentowa ze stali galwanizowanej

 MONTAŻ

ZESTAW ZAWIERA

1 x HL 104



2 x M12/25/45



NR KAT.:

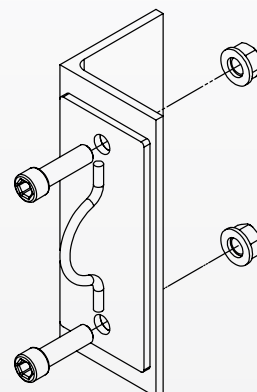
HL 104 002

CENA NETTO

98,00**Zestaw HL 104 003**

montaż do profilu stalowego

HL 104 + śruba M12x40-A2-70

 MONTAŻ

ZESTAW ZAWIERA

1 x HL 104



2 x M12x40-A2-70



NR KAT.:

HL 104 03

CENA NETTO

94,00

HL 105

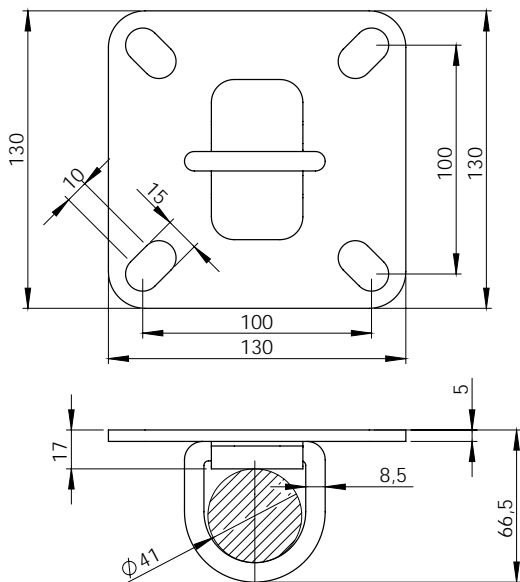
Punkt kotwienia dla dachów stromych

EN795 TYP A

nr kat.: HL 105



WYMIARY



Punkt kotwienia HL 105 może być montowany do betonowej konstrukcji lub do profili stalowych.

PARAMETRY

Wymiary:	130 x 130 x 17 - 66,5 mm
Materiał:	stal malowana proszkowo - RAL 1023
Siła zrywająca:	min. 12 kN

CECHY SZCZEGÓLNE



ZABEZPIECZENIE
DLA 1 OSOBY

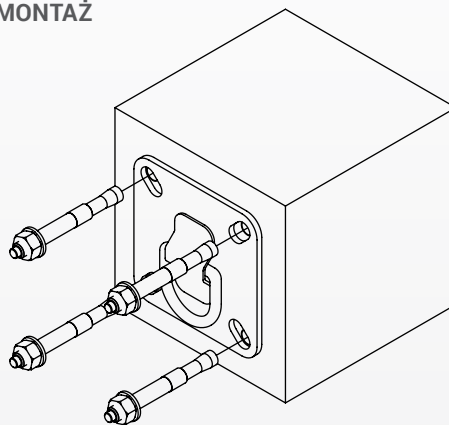
NR KAT.:	CENA NETTO
HL 105	92,00

Zestaw HL 105 001 montaż do betonu

HL 105 + kotwa segmentowa ze stali nierdzewnej



MONTAŻ



ZESTAW ZAWIERA

1 x HL 105



4 x M12/25/45



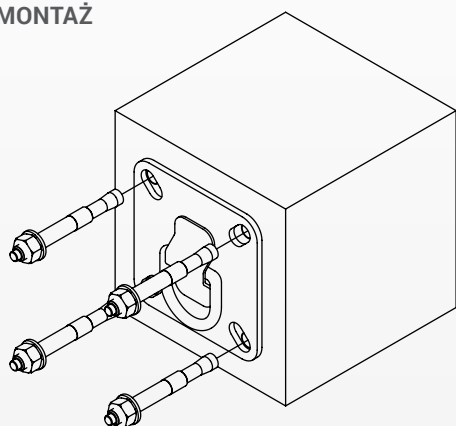
NR KAT.:	CENA NETTO
HL 105 001	130,00

Zestaw HL 105 002

montaż do betonu

HL 105 + kotwa segmentowa ze stali galwanizowanej

 MONTAŻ



ZESTAW ZAWIERA

1 x HL 105



4 x M12/25/45



NR KAT.:

HL 105 002

CENA NETTO

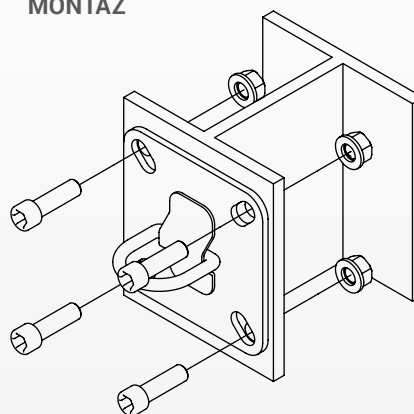
105,00

Zestaw HL 105 003

montaż do profilu stalowego

HL 105 + śruba M12x40-A2-70

 MONTAŻ



ZESTAW ZAWIERA

1 x HL 105



4 x M12x40-A2-70



NR KAT.:

HL 105 003

CENA NETTO

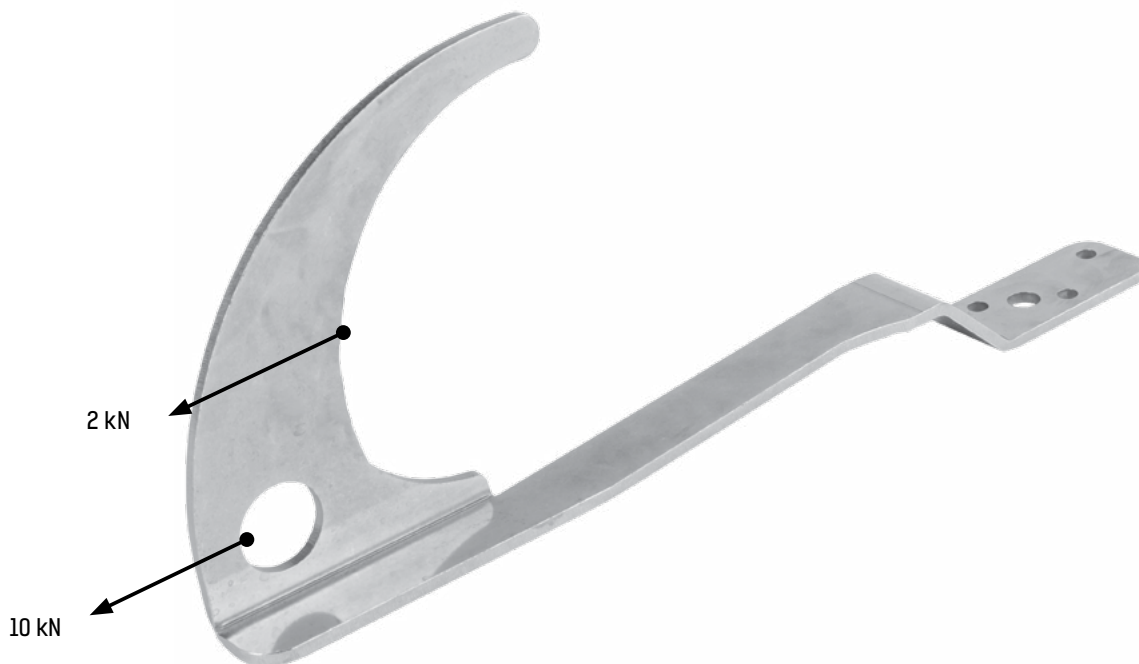
98,00

AT 402

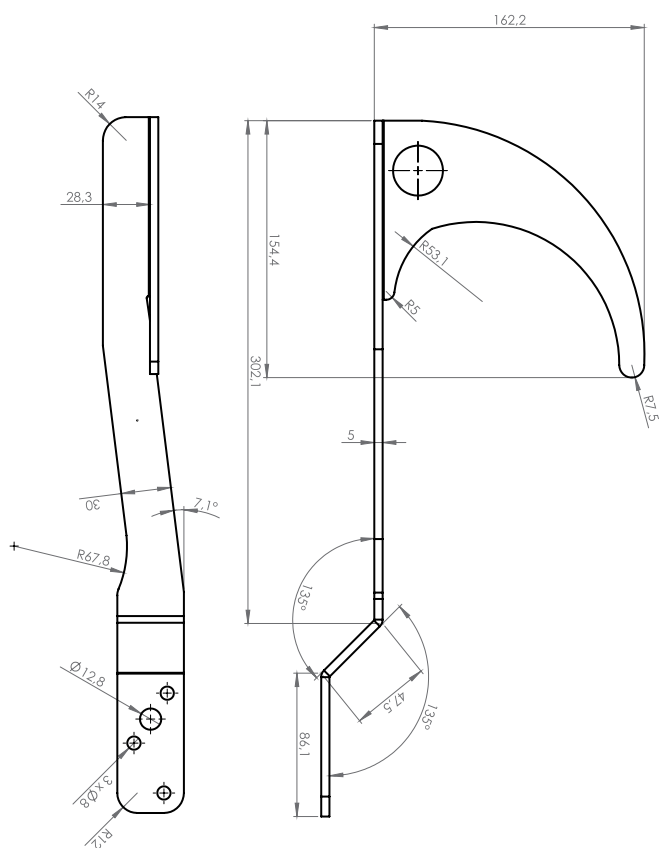
Punkt kotwienia z hakiem pod dachówkę

EN 795 TYP A2

nr kat.: AT 402



WYMIARY



Mocowanie do konstrukcji za pomocą kotew mechanicznych, chemicznych lub śrub. Możliwość montażu do konstrukcji drewnianej.

PARAMETRY

Materiał:	stal nierdzewna
Wymiary:	418 x 194 x 49 mm
Waga:	0,65 kg
Grubość blachy:	5 mm
Wytrzymałość statyczna:	min. 10 kN
Dopuszczalne obciążenie stałe:	2 kN

CECHY SZCZEGÓLNE



ZABEZPIECZENIE
DLA 1 OSOBY

NR KAT.:

AT 402

CENA NETTO

98,00

AC 340

Urządzenie zaczepowe

EN 795 TYP A

nr kat.: AC 340



MONTAŻ

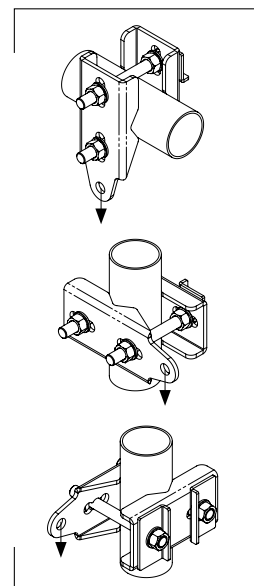


PRESENTACIÓN
DEL PRODUCTO

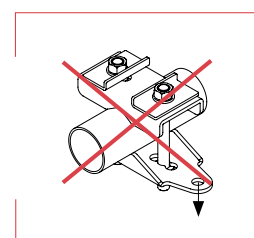
protekt.co/ac340



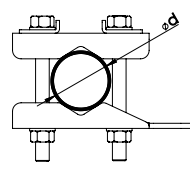
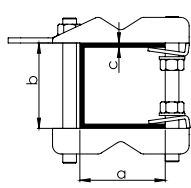
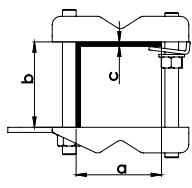
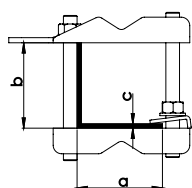
WŁAŚCIWY



NIEWŁAŚCIWY



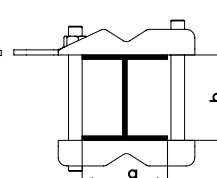
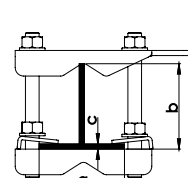
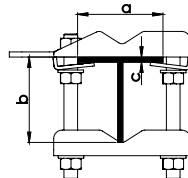
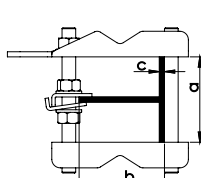
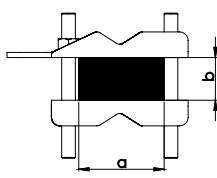
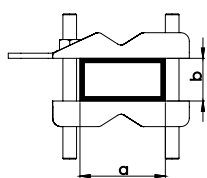
WYMIARY



$a = 30-100 \text{ mm}$ $b = 30-100 \text{ mm}$
 $c = \text{max. } 12 \text{ mm}$

$a = 30-100 \text{ mm}$
 $b = 30-100 \text{ mm}$
 $c = \text{max. } 12 \text{ mm}$

$d = 30 \text{ } \varnothing - 90 \text{ mm } \varnothing$



$a = 30-100 \text{ mm}$ $b = 30-100 \text{ mm}$ $c = \text{max. } 12 \text{ mm}$

$a = 30-100 \text{ mm}$ $b = 30-100 \text{ mm}$ $c = \text{max. } 12 \text{ mm}$

Urządzenie zaczepowe AC 340 stanowi przenośny punkt kotwiczący (jako zabezpieczenie dla jednej osoby), przystosowany do współpracy z belkami o przekrojach pokazanych powyżej. Można je stosować również na rurach o średnicy nie przekraczającej 90 mm.

PARAMETRY

Materiał:	stal nierdzewna
Wymiary:	208 x 97 x 75 (min.) - 140 (max.) mm
Waga:	2,50 kg
Zakres mocowania:	75-140 mm

CECHY SZCZEGÓLNE



ZABEZPIECZENIE
DLA 1 OSOBY

NR KAT.:

AC 340

CENA NETTO

295,00

AZ 300

Urządzenie zaczepowe

EN 795 TYP B

nr kat.: AZ 300

CE

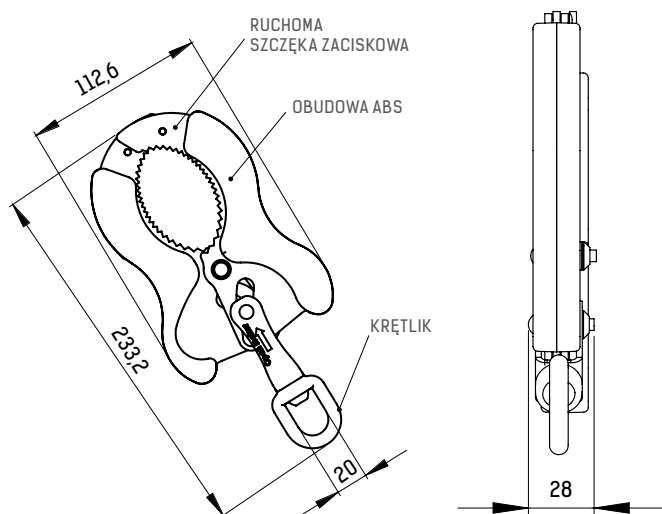


PRESENTACIÓN
DEL PRODUCTO

protekt.co/az300



WYMIARY



Urządzenie zaczepowe AZ 300 przeznaczone jest dla jednej osoby, stosowane jako zabezpieczenie przed upadkiem z wysokości w czasie prac na rusztowaniach. Do stosowania na rurach o przekroju 44,5 - 50 mm.

CECHY SZCZEGÓLNE

 ZABEZPIECZENIE
DLA 1 OSOBY

PARAMETRY

Otwarcie:	52 mm
Siła zrywająca:	min. 12 kN
Materiał:	stal nierdzewna, ABS
Waga:	880 g

NR KAT.:

CENA NETTO

AZ 300

186,00

AT 403

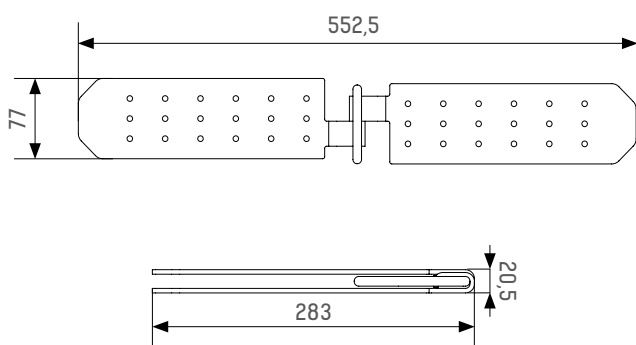
Urządzenie zaczepowe

EN795:2012 TYP A

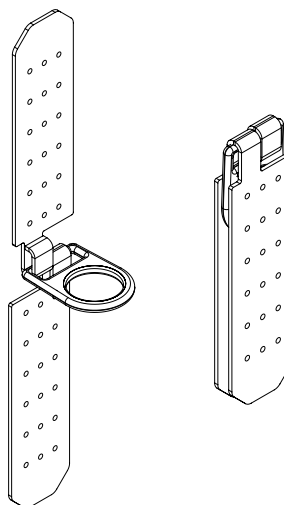
nr kat.: AT 403



WYMIARY



RYSUNEK POGLĄDOWY



Punkt kotwiczenia jest punktem przeznaczonym do stosowania we współpracy z indywidualnym sprzętem chroniącym przed upadkiem. Przeznaczony jest do pracy dla jednej osoby na dachach skośnych. Konstrukcja urządzenia umożliwia jego montaż w kalenicy dachu, do krokwi dachowych. Punkt składa się z dwóch płyt połączonych zawiasem w postaci ruchomego ucha. W płytach wykonane jest łącznie 36 otworów przeznaczonych dla wkrętów lub gwoździ. Punkt spełnia wymogi normy EN795:2012 typ A (potwierdzone dokumentem z CIOP), ale nie podlega tej normie.

CECHY SZCZEGÓLNE



ZABEZPIECZENIE
DLA 1 OSOBY

PARAMETRY

Waga:	1,5 kg
Materiał:	stal ocynkowana galwanicznie
Wymiary:	553 x 82 x 100 mm
Wytrzymałość statyczna:	min. 12 kN
Minimalny rozmiar belki drewnianej:	100 x 100 mm
Minimalna głębokość zakotwienia:	80 mm

NR KAT.:

AT 403

CENA NETTO

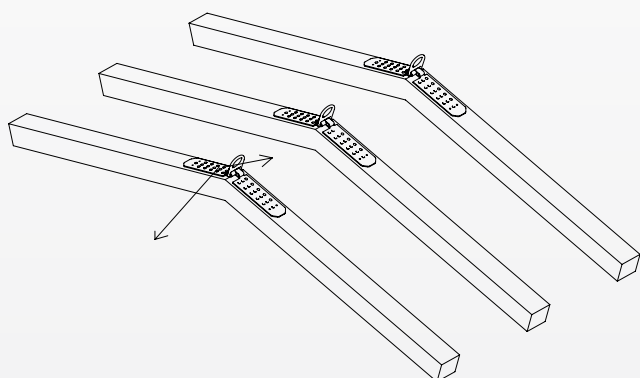
65,00

Zestaw AT 403 001

AT 403 + 36 sztuk wkrętów do drewna o średnicy min. 4 mm
typ: KDH/KMH4 0070 4,0x70 PZ-2 - WKRĘT-MET - gniazdo
pod wkrętak krzyżakowy

Konieczny montaż za pomocą minimum 32 sztuk wkrętów.

 MONTAŻ



ZESTAW ZAWIERA

1 x AT 403



36 x
minimalnie
32 x

NR KAT.:

AT 403 001

CENA NETTO

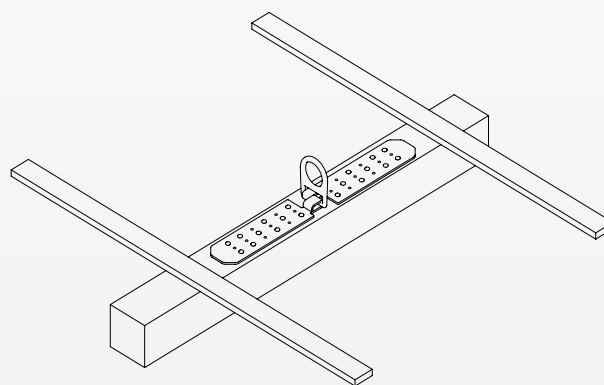
68,00

Zestaw AT 403 002

AT 403 + 36 sztuk gwoździ pierścieniowych
o średnicy 4 mm typ: GCOC-40080 - WKRĘT-MET

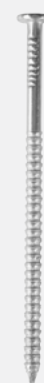
Konieczny montaż za pomocą minimum 28 sztuk gwoździ.

 MONTAŻ



ZESTAW ZAWIERA

1 x AT 403



36 x
minimalnie
28 x

NR KAT.:

AT 403 002

CENA NETTO

68,00

LP 120

Pozioma lina kotwicząca

EN 795

nr kat.: LP 120



Pozioma lina kotwicząca o regulowanej długości. Zakończona obustronnie pętlami z kauszą. Regulator (napinacz) długości liny wykonany ze stali nierdzewnej. Do stosowania podczas wykonywania prac, które wymagają częstego przemieszczania się w płaszczyźnie poziomej. Do połączenia liny LP 120 z szelkami bezpieczeństwa należy stosować wyłącznie amortyzator z linką bezpieczeństwa.

PARAMETRY

Materiał:	lina - poliamid mechanizm - stal ocynkowana
Wykonanie:	lina kręcona
Średnica:	14 mm

WERSJE URZĄDZENIA	DŁUGOŚĆ	CENA NETTO
LP 120 10	10,0 m	430,00
LP 120 20	20,0 m	490,00

EN795:2012/B

nr kat.: AE 300



PRESENTACIÓN
DEL PRODUCTO

protekt.co/ae300



Pozioma lina kotwicząca (lina asekuracji poziomej) o regulowanej długości. Zakończona obustronnie pętłami z kauszą. Regulator (napinacz) długości liny wykonany ze stali ocynkowanej. Do stosowania podczas wykonywania prac, które wymagają częstego przemieszczania się w płaszczyźnie poziomej. Lina AE 300 spełnia wymagania normy EN 795 (przenośne punkty kotwienia sprzętu). Do połączenia liny AE 300 z szelkami bezpieczeństwa należy stosować wyłącznie amortyzator z linką bezpieczeństwa. W zestawie klucz do napinania liny.

PARAMETRY

Materiał:	poliamid
Wykonanie:	lina kręcona
Średnica:	16 mm

WERSJE URZĄDZENIA	DŁUGOŚĆ	WAGA	CENA NETTO
AE 300 10	10,0 m	3,70 kg	600,00
AE 300 20	20,0 m	5,15 kg	700,00

AE 320

Pozioma taśma kotwicząca

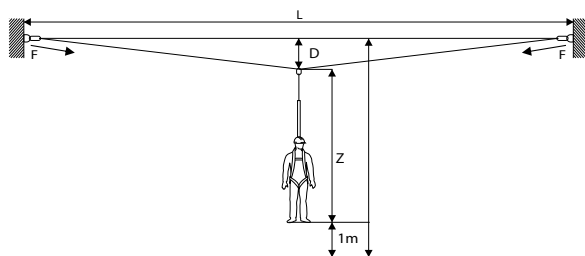
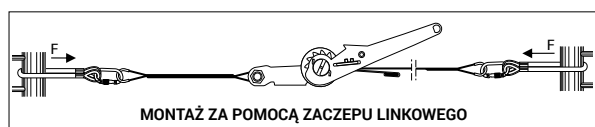
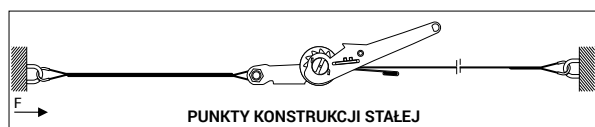
EN 795

nr kat.: AE 320



MONTAŻ

Taśmę kotwiczącą można przyкрепить do punktu konstrukcji stałej bezpośrednio lub za pomocą pętli z użyciem wbudowanego zatrzaskownika ewentualnie za pomocą zaczepu linkowego. Minimalne obciążenia na obu stronach taśmy: 24 kN dla jednej osoby, 27 kN dla 2 osób oraz 29 kN dla 3 osób.



Liczba użytkowników	L									
	5 m		7 m		10 m		15 m		20 m	
	D [m]	F [kN]	D [m]	F [kN]	D [m]	F [kN]	D [m]	F [kN]	D [m]	F [kN]
1	0,65	24,00	0,91	24,00	1,30	24,00	1,94	24,00	2,59	24,00
2	0,68	27,00	0,96	27,00	1,37	27,00	2,05	27,00	2,73	27,00
3	0,72	29,00	1,00	29,00	1,43	29,00	2,15	29,00	2,86	29,00

L[m] - całkowita długość rozpiętej taśmy AE 320

D[m] - ugięcie taśmy AE 320 podczas spadania

Z[m] - maksymalne wydłużenie zespołu amortyzująco-łączącego + wysokość pracownika = 5,5 m

CLR[m] - wymagany dystans = D+Z+1m

Pozioma lina kotwicząca (lina asekuracji poziomej) o regulowanej długości. W komplecie z urządzeniem znajdują się dwa zatrzaskniki stalowe AZ 060 oraz torba transportowa. Do stosowania podczas wykonywania prac, które wymagają częstego przemieszczania się w płaszczyźnie poziomej.

Urządzenie AE 320 spełnia wymagania normy EN 795 typ B (przenośne punkty kotwiczenia sprzętu Urządzenie AE 320 przeznaczone jest do jednoczesnej ochrony 3 osób.

PARAMETRY

Materiał: taśma - poliester
napinacz/regulator dł. taśmy - stal galwanicznie zabezpieczona przed korozją

CECHY SZCZEGÓLNE



DOPUSZCZONE DO PRACY W STREFACH ZAGROŻONYCH WYBUCHEM

WERSJE URZĄDZENIA	DŁUGOŚĆ	WAGA	CENA NETTO
AE 320 10	10,0 m	4,00 kg	550,00
AE 320 20	20,0 m	5,20 kg	650,00

EN795:2012/B, CEN/TS 16415:2013/B

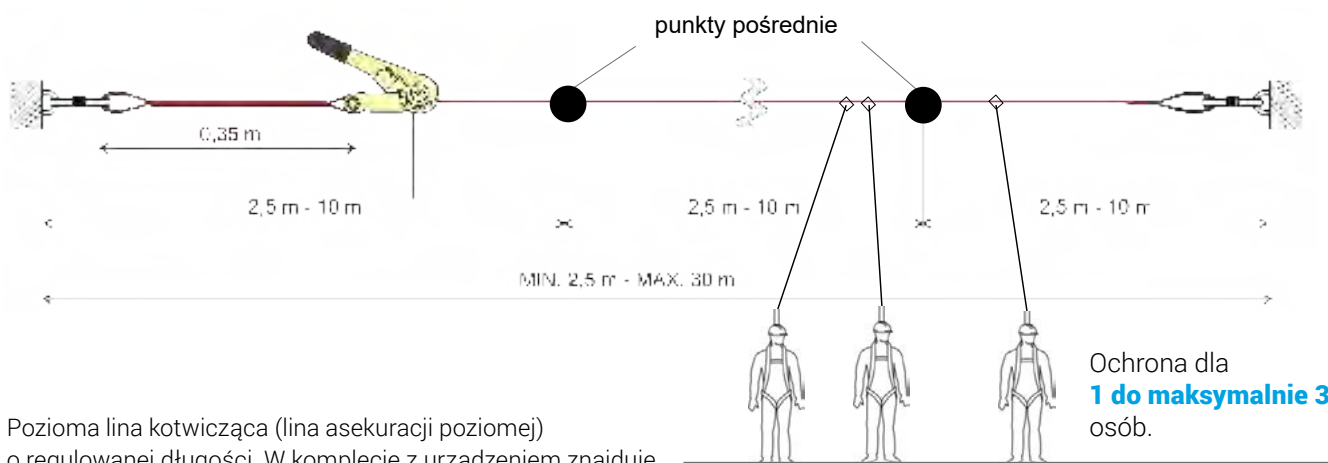
nr kat.: AE 321

CE



MONTAŻ

Taśmę kotwiczącą można zamocować do punktu konstrukcji stałej bezpośrednio lub za pomocą opasania pętłą z użyciem zatrzaśnika, ewentualnie za pomocą zaczepu linkowego. Minimalne obciążenia na obu stronach taśmy: 12 kN dla jednej osoby, 14,5kN dla 3 osób. Jako punktów pośrednich można użyć zatrzaśników spełniających wymagania obciążenia 14,5kN.



Pozioma lina kotwicząca (lina asekuracji poziomej) o regulowanej długości. W komplecie z urządzeniem znajduje torba transportowa. Urządzenie służy do asekuracji podczas wykonywania prac, które wymagają częstego przemieszczania się w płaszczyźnie poziomej. Lina AE 321 spełnia wymagania normy EN 795:2012 typ B (przełnośne punkty kotwiczenia sprzętu) oraz CEN/TS 16415:2013/B. Urządzenie AE 321 przeznaczone jest do jednoczesnej ochrony od 1 do 3 osób. Może współpracować z zestawem EN 345/355 oraz EN 353-2, EN 360. Jako punktów pośrednich

CECHY SZCZEGÓLNE

 ZABEZPIECZENIE DLA max. 3 OSÓB



DOPUSZCZONE DO PRACY W STREFACH ZAGROŻONYCH WYBUHEM

PARAMETRY

Materiał: taśma - poliester
napinacz/regulator dł. taśmy - stal galwanicznie zabezpieczona przed korozją

WERSJE URZĄDZENIA	DŁUGOŚĆ	WAGA	CENA NETTO
AE 321 10	10,0 m	4,00 kg	550,00
AE 321 20	20,0 m	5,20 kg	650,00
AE 321 30	30,0 m	6,40 kg	650,00

LP 200 FLR

Pozioma lina kotwicząca odporna na działanie płomienia

EN 795, EN 358 P.4.1.5

nr kat.: LP 200 FLR



STANDARDOWE KONFIGURACJE URZĄDZENIA

	1	2	DŁUGOŚĆ	CENA NETTO
nr kat. LP200FLR/AZ002			5 m	112,00
Pozioma lina z regulacją LP 200 FLR z zatrzaśnikiem AZ 002 (stal galwanizowana, otwarcie 18 mm)			10 m	189,00
			20 m	337,00
nr kat. LP200FLR/AZ003			5 m	119,00
Pozioma lina z regulacją LP 200 FLR z zatrzaśnikiem AZ 003 (aluminium, otwarcie 20 mm)			10 m	196,00
			20 m	354,00
nr kat. LP200FLR/AZ023			5 m	142,00
Pozioma lina z regulacją LP 200 FLR z zatrzaśnikiem AZ 023 (aluminium, otwarcie 53 mm)			10 m	219,00
			20 m	377,00
nr kat. LP200FLR/AZ029			5 m	132,00
Pozioma lina z regulacją LP 200 FLR z zatrzaśnikiem AZ 029 (stal galwanizowana, otwarcie 50 mm)			10 m	209,00
			20 m	367,00
nr kat. LP200FLR/AZ002/AZ011			5 m	130,00
Pozioma lina z regulacją LP 200 FLR z zatrzaśnikami AZ 002 (stal galwanizowana, otwarcie 18 mm) AZ 011 (stal galwanizowana, otwarcie 18 mm)			10 m	207,00
			20 m	365,00
nr kat. LP200FLR/AZ023/AZ011			5 m	160,00
Pozioma lina z regulacją LP 200 FLR z zatrzaśnikami AZ 023 (aluminium, otwarcie 53 mm) AZ 011 (stal galwanizowana, otwarcie 18 mm)			10 m	237,00
			20 m	395,00
nr kat. LP200FLR/AZ029/AZ011			5 m	150,00
Pozioma lina z regulacją LP 200 FLR z zatrzaśnikami AZ 029 (stal galwanizowana, otwarcie 50 mm) AZ 011 (stal galwanizowana, otwarcie 18 mm)			10 m	227,00
			20 m	385,00
nr kat. LP200FLR/2AZ003			5 m	136,00
Pozioma lina z regulacją LP 200 FLR z zatrzaśnikiem 2 x AZ 003 (aluminium, otwarcie 20 mm)			10 m	213,00
			20 m	371,00
nr kat. LP200FLR/AZ023/AZ003			5 m	168,00
Pozioma lina z regulacją LP 200 FLR z zatrzaśnikami AZ 023 (aluminium, otwarcie 53 mm) AZ 003 (aluminium, otwarcie 20 mm)			10 m	244,00
			20 m	402,00

PARAMETRY

Materiał: poliamid
 Wykonanie: lina rdzeniowa w oplocie aramidowym
 Średnica: 11,2 mm

CECHY SZCZEGÓLNE



DOPUSZCZONE DO PRACY W STREFACH ZAGROŻONYCH WYBUCHEM



ODPORNOŚĆ NA DZIAŁANIE PŁOMIENIA ZGODNA Z EN 358 P.4.1.5



nr kat. LP200FLR/AZ029/AZ003
 Pozioma lina z regulacją LP 200 FLR
 z zatrzasknikiem
 AZ 029 (stal galwanizowana, otwarcie 50 mm)
 AZ 003 (aluminium, otwarcie 20 mm)

5 m	158,00
10 m	234,00
20 m	392,00



nr kat. LP200FLR/2AZ023
 Pozioma lina z regulacją LP 200 FLR
 z zatrzasknikiem
 2 x AZ 023 (aluminium, otwarcie 53 mm)

5 m	198,00
10 m	275,00
20 m	433,00

POZIOMA LINA BEZ ZATRZAŚNIKÓW



nr kat. LP200FLR/2AZ029
 Pozioma lina z regulacją LP 200 FLR
 z zatrzasknikiem
 2 x AZ 029 (stal galwanizowana, otwarcie 50 mm)

5 m	178,00
10 m	255,00
20 m	413,00

nr kat. LB200FLR
 Pozioma lina z regulacją LP 200 FLR
BEZ ZATRZAŚNIKÓW

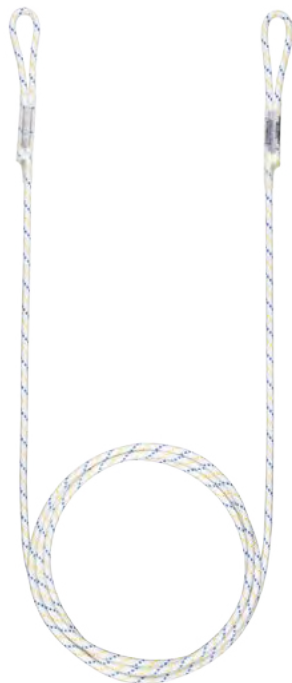
5 m	102,00
10 m	179,00
20 m	337,00

LP 100 LL

Lina zaczepowa / ograniczająca

EN 354, EN 795 TYP B

nr kat.: LP 100 LL



PARAMETRY

Materiał:	poliamid
Wykonanie:	lina rdzeniowa w oplocie
Średnica:	10,5 mm

Lina zakończona obustronnie pętlami.
 Może być stosowana jako tymczasowe, przenośne urządzenie kotwiczące typu B (zgodnie z EN 795).
 Również lina może być używana do zapobiegania znalezieniu się użytkownika w miejscu, gdzie może nastąpić upadek z wysokości poprzez ograniczanie przemieszczania się użytkownika (zgodnie z EN 354).

CECHY SZCZEGÓLNE



DOPUSZCZONE
 DO PRACY W STREFACH
 ZAGROŻONYCH WYBUCHEM

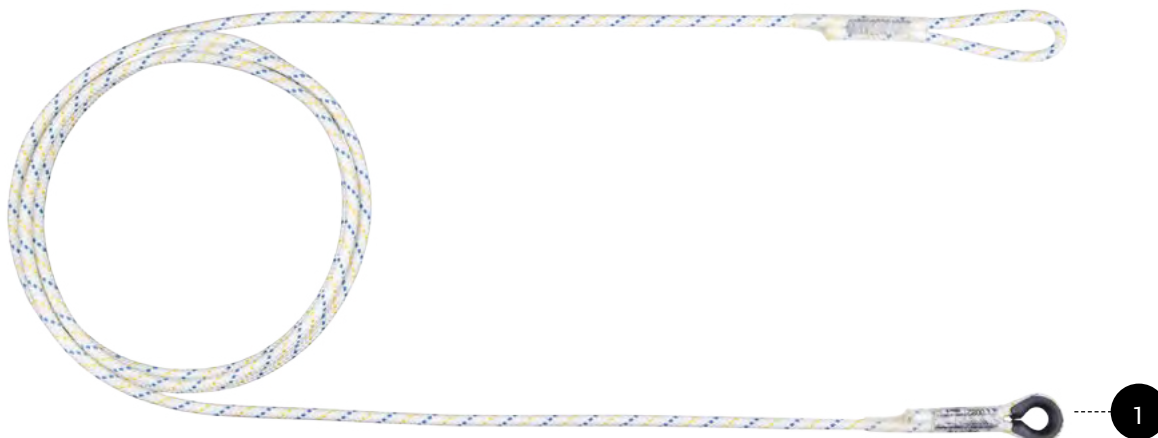
WERSJE URZĄDZENIA	DŁUGOŚĆ	CENA NETTO
LP 100 LL	2,5 m	23,00
LP 100 LL	5,0 m	31,00
LP 100 LL	8,0 m	41,00
LP 100 LL	10 m	51,00
LP 100 LL	15 m	71,00
LP 100 LL	20 m	90,00
LP 100 LL	30 m	130,00

LP 100 LT

Lina zaczepowa / ograniczająca

EN 354, EN 795 TYP B

nr kat.: LP 100 LT



PARAMETRY

Materiał:	poliamid
Wykonanie:	lina rdzeniowa w oplocie
Średnica:	10,5 mm

CECHY SZCZEGÓLNE



DOPUSZCZONE
DO PRACY W STREFACH
ZAGROŻONYCH WYBUCHEM

POZIOMA LINA BEZ ZATRZAŚNIKÓW

LP 100 LT

nr kat. LP 100 LT

Lina zakończona pętlą
i kauszą
BEZ ZATRZAŚNIKÓW

DŁUGOŚĆ	CENA NETTO	DŁUGOŚĆ	CENA NETTO
2,5 m	33,00	15 m	81,00
5,0 m	41,00	20 m	100,00
8,0 m	51,00	30 m	
10 m	61,00		

STANDARDOWE KONFIGURACJE URZĄDZENIA Z FABRYCZNIE DOŁĄCZONYM ZATRZAŚNIKIEM

1



LP 100 LT + AZ 002

nr kat. LP 100 LT + AZ 002

Fabrycznie dotychczasony zatrzasknik
stalowy:

- AZ 002 (otwarcie 18 mm)

DŁUGOŚĆ	CENA NETTO
2,5 m	43,00
5,0 m	51,00
8,0 m	61,00
10 m	71,00
15 m	91,00
20 m	110,00
30 m	150,00

1



LP 100 LT + AZ 029

nr kat. LP 100 LT + AZ 029

Fabrycznie dotychczasony zatrzasknik
stalowy:

- AZ 029 (stal galwanizowana, tworzywo sztuczne, otwarcie 50 mm)

DŁUGOŚĆ	CENA NETTO
2,5 m	63,00
5,0 m	71,00
8,0 m	81,00
10 m	91,00
15 m	111,00
20 m	130,00
30 m	170,00



LP 100 LT + AZ 003

nr kat. LP 100 LT + AZ 003

Fabrycznie dotychczasony zatrzasknik
aluminiowy:

- AZ 003 (otwarcie 20 mm)

DŁUGOŚĆ	CENA NETTO
2,5 m	50,00
5,0 m	58,00
8,0 m	68,00
10 m	78,00
15 m	98,00
20 m	117,00
30 m	157,00



LP 100 LT + AZ 023

nr kat. LP 100 LT + AZ 023

Fabrycznie dotychczasony zatrzasknik
stalowy:

- AZ 023 (aluminium, otwarcie 53 mm)

DŁUGOŚĆ	CENA NETTO
2,5 m	63,00
5,0 m	71,00
8,0 m	81,00
10 m	91,00
15 m	111,00
20 m	130,00
30 m	179,00



ZESKANUJ KOD
obejrzyj katalog online

protekt.co/katalog8

PROTEKT®

MOBILNE
STANOWISKA
PRACY

8

WWW.PROTEKT.PL

2020

**POZNAJ
NAJNOWSZĄ
OFERTĘ**

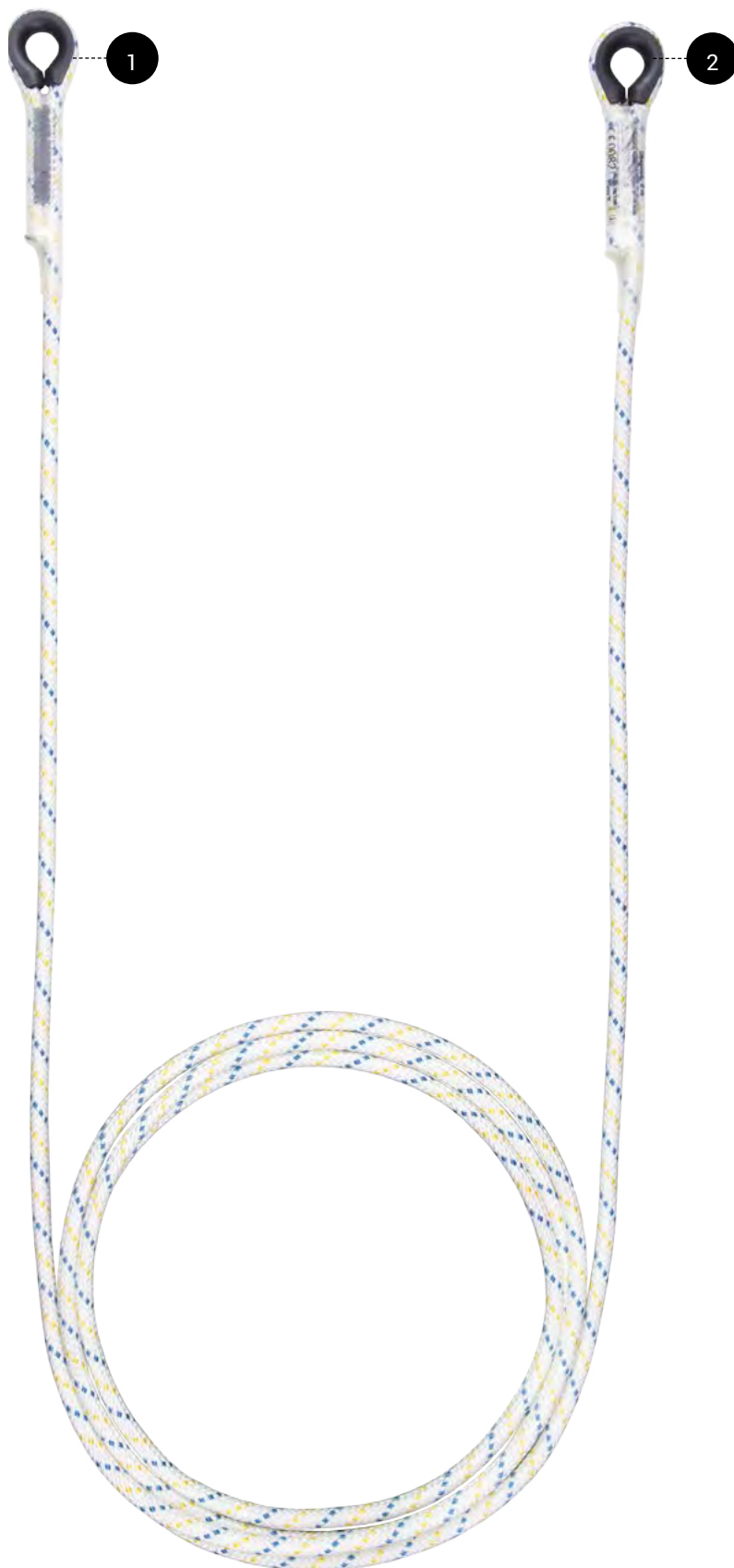
**MOBILNYCH
STANOWISK PRACY**

LP 100 TT

Lina zaczepowa / ograniczająca

EN 354, EN 795 TYP B

nr kat.: LP 100 TT



Lina zakończona obustronnie kauszami. Może być stosowana jako tymczasowe, przenośne urządzenie kotwiczące typu B (zgodnie z EN 795).

Również lina może być używana do zapobiegania znalezieniu się użytkownika w miejscu, gdzie może nastąpić upadek z wysokości poprzez ograniczenie przemieszczania się użytkownika (zgodnie z EN 354).

PARAMETRY

Materiał:	poliamid
Wykonanie:	lina rdzeniowa w oplocie
Średnica:	10,5 mm

CECHY SZCZEGÓLNE



DOPUSZCZONE
DO PRACY W STREFACH
ZAGROŻONYCH WYBUCHEM

POZIOMA LINKA BEZ ZATRZAŚNIKÓW



LP 100 TT

nr kat. LP 100 TT

Lina zakończona obustronnie kauszami.

BEZ ZATRZAŚNIKÓW

DŁUGOŚĆ	CENA NETTO
2,5 m	43,00
5,0 m	51,00
8,0 m	61,00
10 m	71,00

DŁUGOŚĆ	CENA NETTO
15 m	91,00
20 m	110,00
30 m	150,00

STANDARDOWE KONFIGURACJE URZĄDZENIA Z FABRYCZNIE DOŁĄCZONYM ZATRZAŚNIKIEM

1	2	DŁUGOŚĆ	CENA NETTO
	<p>LP 100 TT + 2 x AZ 002 nr kat. LP 100 TT + 2xAZ 002</p> <p>Fabrycznie dołączone zatrzaśniki stalowe:</p> <ul style="list-style-type: none"> AZ 002 (otwarcie 18 mm) 	2,5 m	63,00
		5,0 m	71,00
		8,0 m	81,00
		10 m	91,00
		15 m	111,00
		20 m	130,00
		30 m	170,00

1	2	DŁUGOŚĆ	CENA NETTO
	<p>LP 100 TT + 2 x AZ 003 nr kat. LP 100 TT + 2xAZ 003</p> <p>Fabrycznie dołączone zatrzaśniki aluminiowe:</p> <ul style="list-style-type: none"> AZ 003 (otwarcie 20 mm) 	2,5 m	77,00
		5,0 m	85,00
		8,0 m	95,00
		10 m	105,00
		15 m	125,00
		20 m	144,00
		30 m	184,00

1	2	DŁUGOŚĆ	CENA NETTO
	<p>LP 100 TT + 2 x AZ 029 nr kat. LP 100 TT + 2xAZ 029</p> <p>Fabrycznie dołączone zatrzaśniki stalowe:</p> <ul style="list-style-type: none"> AZ 029 (otwarcie 50 mm) 	2,5 m	103,00
		5,0 m	111,00
		8,0 m	121,00
		10 m	131,00
		15 m	151,00
		20 m	170,00
		30 m	210,00

1	2	DŁUGOŚĆ	CENA NETTO
	<p>LP 100 TT + 2 x AZ 023 nr kat. LP 100 TT + 2xAZ 023</p> <p>Fabrycznie dołączone zatrzaśniki stalowe:</p> <ul style="list-style-type: none"> AZ 023 (aluminium, otwarcie 53 mm) 	2,5 m	123,00
		5,0 m	131,00
		8,0 m	141,00
		10 m	151,00
		15 m	171,00
		20 m	190,00
		30 m	228,00

1	2	DŁUGOŚĆ	CENA NETTO
	<p>LP 100 TT + AZ 003 + AZ 029 nr kat. LP 100 TT + AZ 003 + AZ 029</p> <p>Fabrycznie dołączone zatrzaśniki:</p> <ul style="list-style-type: none"> AZ 029 (stal galwanizowana, otwarcie 50 mm,) AZ 003 (aluminium, otwarcie 20 mm) 	2,5 m	99,00
		5,0 m	107,00
		8,0 m	117,00
		10 m	127,00
		15 m	147,00
		20 m	166,00
		30 m	206,00

1	2	DŁUGOŚĆ	CENA NETTO
	<p>LP 100 TT + AZ 003 + AZ 023 nr kat. LP 100 TT + AZ 003 + AZ 023</p> <p>Fabrycznie dołączone zatrzaśniki:</p> <ul style="list-style-type: none"> AZ 023 (aluminium, otwarcie 53 mm) AZ 003 (aluminium, otwarcie 20 mm) 	2,5 m	109,00
		5,0 m	117,00
		8,0 m	127,00
		10 m	137,00
		15 m	157,00
		20 m	176,00
		30 m	206,00

1	2	DŁUGOŚĆ	CENA NETTO
	<p>LP 100 TT + AZ 002 + AZ 029 nr kat. LP 100 TT + AZ 002 + AZ 029</p> <p>Fabrycznie dołączone zatrzaśniki stalowe:</p> <ul style="list-style-type: none"> AZ 029 (otwarcie 50 mm) AZ 002 (otwarcie 18 mm) 	2,5 m	83,00
		5,0 m	91,00
		8,0 m	101,00
		10 m	111,00
		15 m	131,00
		20 m	150,00
		30 m	190,00

1	2	DŁUGOŚĆ	CENA NETTO
	<p>LP 100 TT + AZ 002 + AZ 023 nr kat. LP 100 TT + AZ 002 + AZ 023</p> <p>Fabrycznie dołączone zatrzaśniki stalowe:</p> <ul style="list-style-type: none"> AZ 023 (otwarcie 56 mm) AZ 002 (otwarcie 18 mm) 	2,5 m	93,00
		5,0 m	101,00
		8,0 m	111,00
		10 m	121,00
		15 m	141,00
		20 m	160,00
		30 m	-

AT 190

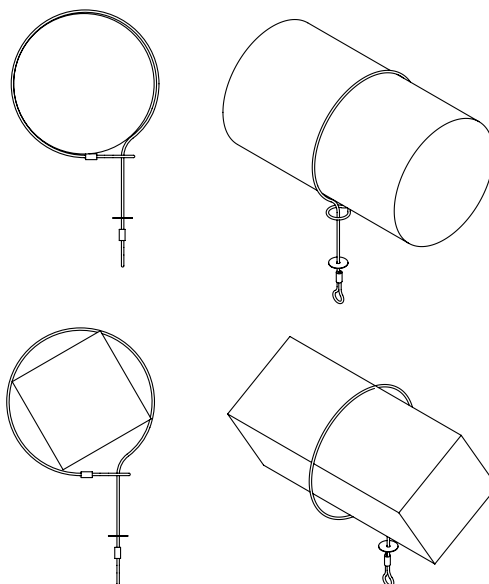
Zaczepek linkowy bezłęcznikowy

EN795 TYP B

nr kat.: AT 190

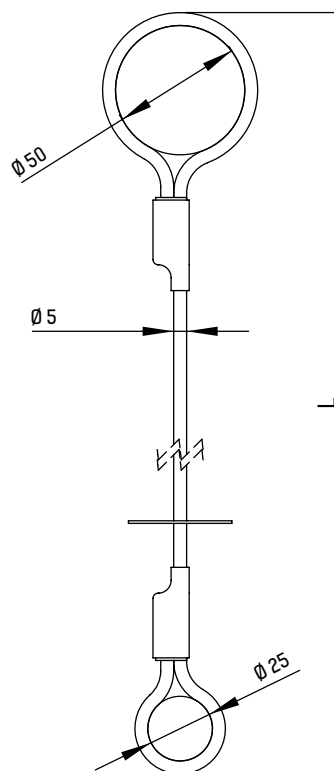


MONTAŻ



Zaczepek linkowy AT 190 stanowi składnik sprzętu chroniącego przed upadkiem z wysokości, służący do przyłączenia podzespołu łącząco-amortyzującego do punktu konstrukcji stałej. Zaczepek linkowy jest zbudowany z linki wykonanej ze stali nierdzewnej o średnicy 5 mm, zakończony pętlami nieusztynionymi o różnych średnicach umożliwiającymi wykonanie pętli bez użycia dodatkowych łączników. Linka odporna jest na działanie warunków atmosferycznych.

WYMIARY



PARAMETRY

Materiał:	stal nierdzewna + miedź
Waga:	min. 12 kN

CECHY SZCZEGÓLNE



ZABEZPIECZENIE
DLA 1 OSOBY

NR KAT.:	DŁUGOŚĆ	CENA NETTO
AT 190 060	60 cm	30,00
AT 190 100	100 cm	35,00
AT 190 200	200 cm	55,00
AT 190 300	300 cm	65,00
AT 190 500	500 cm	95,00
AT 190 1000	1000 cm	170,00

AT 190 XX - DŁUGOŚĆ DOWOLNA DO 10 M WG ZAMÓWIENIA

AT 191

Zaczepek linkowy bezłącznikowy

EN 795 TYP B

nr kat.: AT 191

CE



PRESENTACIÓN
DEL PRODUCTO

protekt.co/at191



Zaczepek
z podwyższoną
wytrzymałością!
**Siła zrywająca
min. 30 kN**

Zaczepek linkowy AT 191 stanowi składnik sprzętu chroniącego przed upadkiem z wysokości. Zaczepek należy stosować jako przenośne, tymczasowe urządzenie kotwiczące typu B, umożliwiające dołączanie do punktu konstrukcji stałej poddespołu łącząco-amortyzującego. Zaczepek linkowy jest zbudowany z odcinka linki nierdzewnej o średnicy 8 mm i długości od 0,6 do 10 m, zakończonej pętlami o różnych średnicach, umożliwiającymi wykonanie pętli bez użycia dodatkowych łączników.

PARAMETRY

Materiał:	stal nierdzewna + miedź
Waga:	min. 12kN

CECHY SZCZEGÓLNE



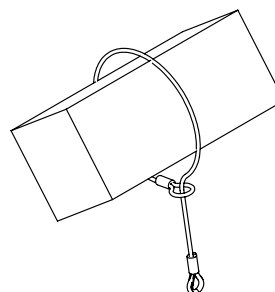
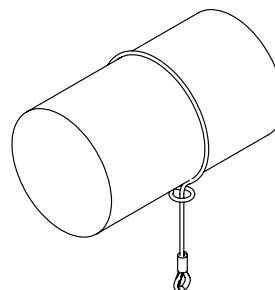
ZABEZPIECZENIE
DLA 1 OSOBY

NR KAT.:	DŁUGOŚĆ	CENA NETTO
AT 191 060	60 cm	41,00
AT 191 100	100 cm	46,00
AT 191 200	200 cm	66,00
AT 191 300	300 cm	76,00
AT 191 500	500 cm	106,00
AT 191 1000	1000 cm	181,00

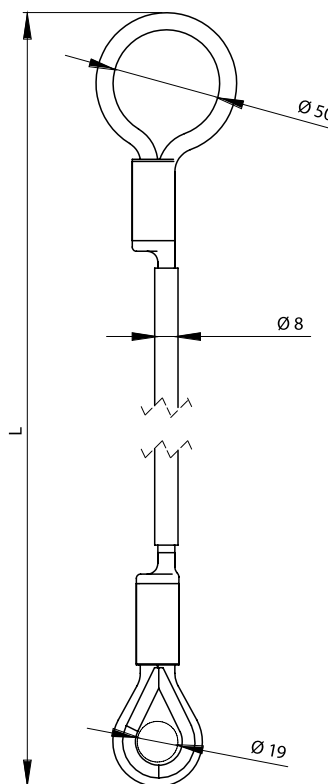
AT 191 XX - DŁUGOŚĆ DOWOLNA DO 10 M WG ZAMÓWIENIA



MONTAŻ



WYMIARY



13

PUNKTY I URZĄDZENIA ZACZEPOWE

AZ 410

Zaczepek linkowy

EN 354, EN 795 TYP B



PREZENTACJA
PRODUKTU

protekt.co/az410



PARAMETRY

Materiał:	stal
Średnica:	6,3 mm

CECHY SZCZEGÓLNE



ZABEZPIECZENIE
DLA 1 OSOBY



DOPUSZCZONE
DO PRACY W STREFACH
ZAGROŻONYCH WYBUHEM

nr kat.: **AZ 410**



Zaczepek AZ 410
z podwyższoną wytrzymałością!
Siła zrywająca min. 30 kN

Zaczepek linkowy AZ 410 to składnik sprzętu chroniącego przed upadkiem z wysokości. Wraz z amortyzatorem bezpieczeństwa (np. ABM) tworzy podzespół łącząco-amortyzujący. Stanowi przenośny punkt kotwiczący zgodny z EN 795/B. Zaczepek linkowy AZ 430 stanowi przenośny punkt kotwiczący zgodny z EN 795/B. Znajdzie swoje zastosowanie do jednoczesnej ochrony 3 osób z AE 320. Materiał: linka stalowa ocynkowana o średnicy 6,3 mm, zakończona pętlami wyposażonymi w kausze. Środkowa część zaczepu jest rurką z tworzywa sztucznego.

WERSJE URZĄDZENIA	DŁUGOŚĆ	CENA NETTO
AZ 410	1,0 m	62,00
AZ 410	2,0 m	82,00

AZ 700

Zaczepek taśmowy

EN 795 TYP B



PREZENTACJA
PRODUKTU

protekt.co/az700



Zaczepek
z podwyższoną
wytrzymałością!
**Siła zrywająca
min. 30 kN**

CECHY SZCZEGÓLNE



ZABEZPIECZENIE
DLA 1 OSOBY



DOPUSZCZONE
DO PRACY W STREFACH
ZAGROŻONYCH WYBUHEM

nr kat.: **AZ 700**



Zaczepek AZ 700 wykonany jest z taśmy poliamidowej o szerokości 45 mm. Wewnętrzna strona zaczepu posiada antypoślizgową gumową warstwę ochronną. Znajdzie swoje zastosowanie do jednoczesnej ochrony 3 osób z AE 320.

PARAMETRY

Materiał:	poliester, guma, stal ocynkowana
Szerokość taśmy:	45 mm
Wytrzymałość statyczna:	30 kN

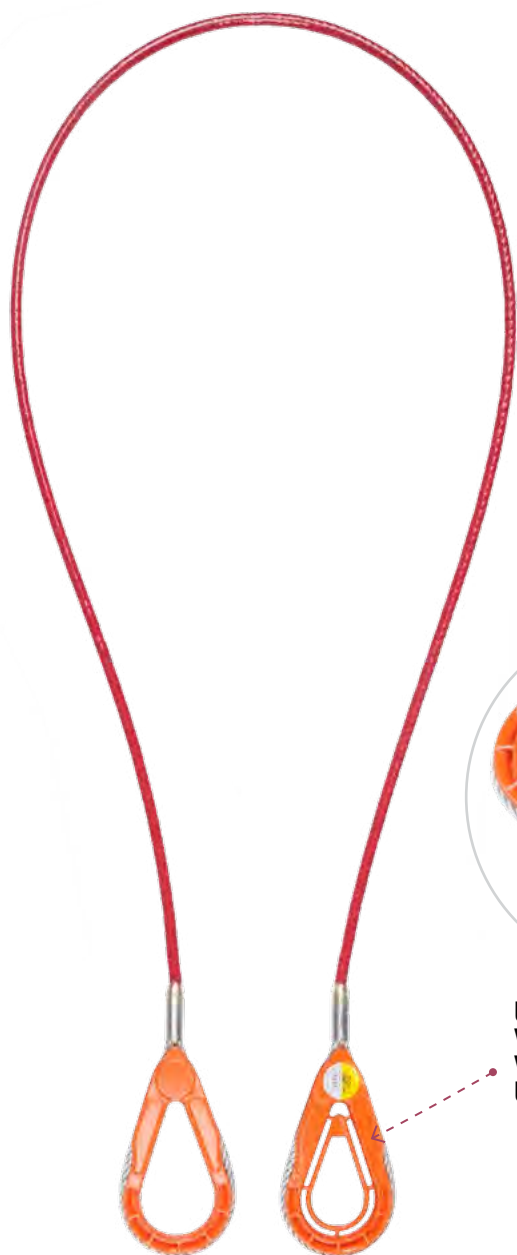
WERSJE URZĄDZENIA	DŁUGOŚĆ	CENA NETTO
AZ 700 090	90 cm	30,00
AZ 700 140	140 cm	35,00
AZ 700 200	200 cm	42,00

EN795:2012 TYP B
CEN/TS 16415:2013

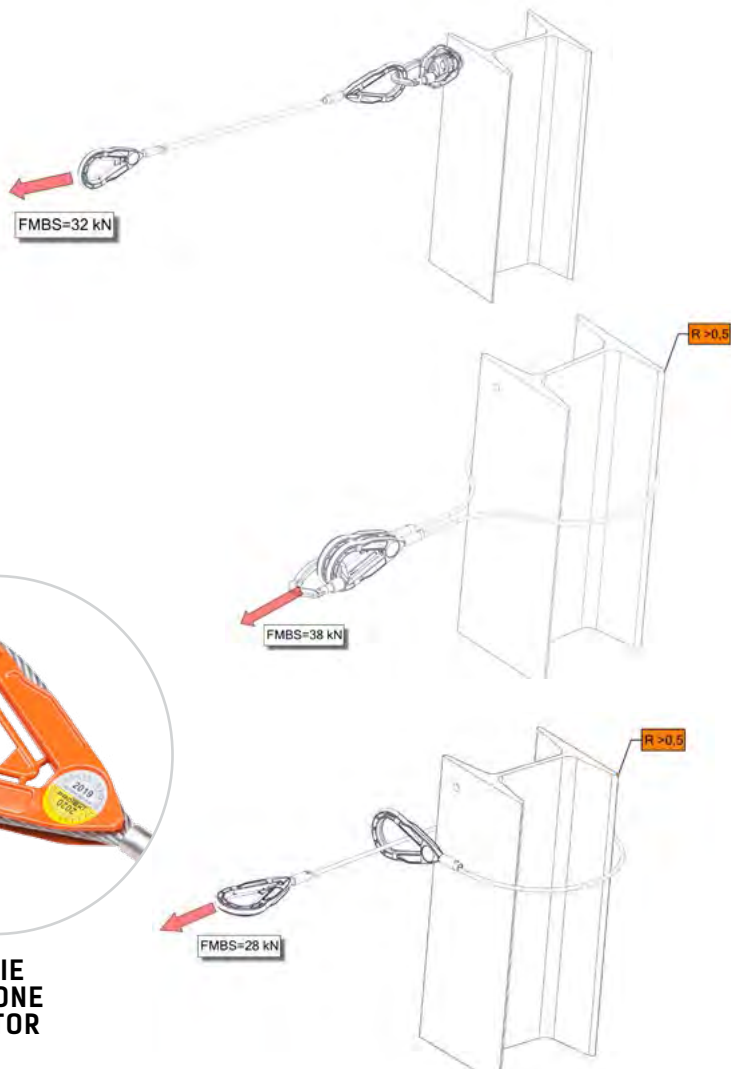
nr kat.: AZ 411



 PRZYKŁADY ZASTOSOWANIA



**URZĄDZENIE
WYPOSAŻONE
W INDIKATOR
UPADKU**



PARAMETRY

Materiał:	stal ocynkowana w powłoce PVC
Średnica liny:	6,3 mm
Długość urządzenia:	0,5 - 10 m
Minimalna siła:	14 kN

Zaczepek linkowy ze wskaźnikiem upadku AZ411 to urządzenie zaczepowe służące do zabezpieczenia przed upadkiem z wysokości do 3 osób jednocześnie.

CECHY SZCZEGÓLNE



WERSJE URZĄDZENIA	DŁUGOŚĆ	CENA NETTO
AZ411 10	1 m	112,00
AZ411 20	2 m	132,00
AZ411 30	3 m	150,00
AZ411 50	5 m	180,00
AZ411 100	10 m	330,00

AZ 640

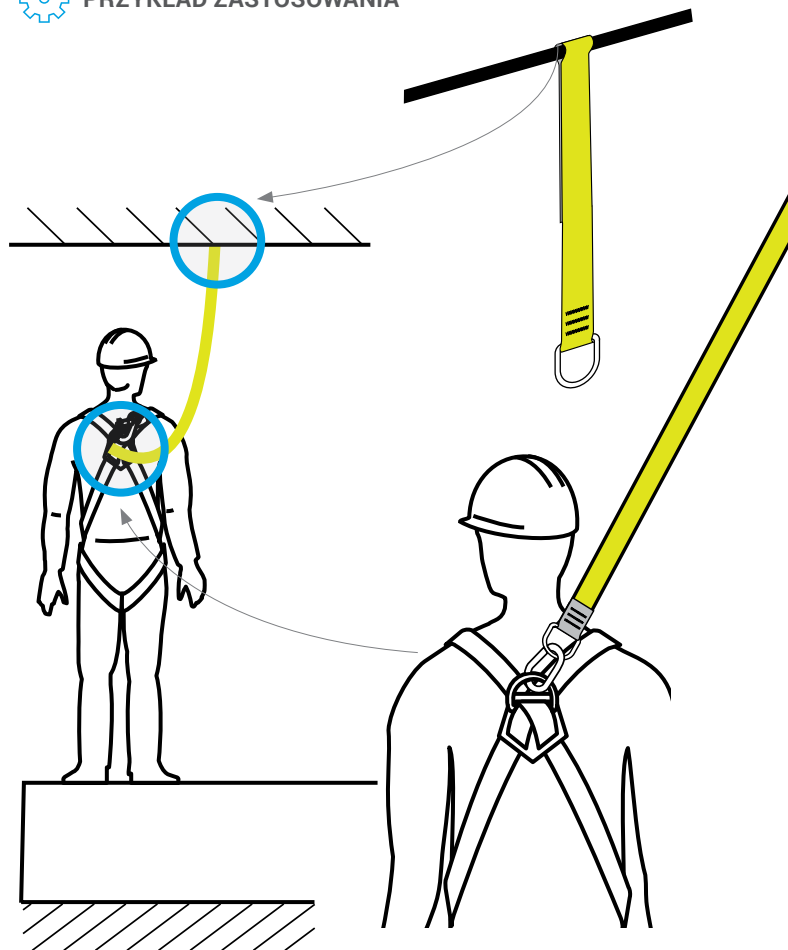
Zaczepek taśmowy

EN 795:2012 TYP B

nr kat.: AZ 640



PRZYKŁAD ZASTOSOWANIA



Zaczepek taśmowy AZ640 jest urządzeniem kotwiczącym zaprojektowany w celu stworzenia na budowie punktu zapewniającego podłączenie szelek bezpieczeństwa (systemu łącząco-amortyzującego), w miejscu ryzyka upadku.

Zaczepek taśmowy jest przeznaczony do zainstalowania w środku konstrukcji żelbetowej (betonu zbrojonego) w celu stworzenia punktu do zamocowania szelek bezpieczeństwa oraz stałych poziomych systemów asekuracyjnych. Zaczepek taśmowy jest przeznaczony do wykorzystywania tylko przez jednego pracownika. Urządzenie zostało przetestowane i certyfikowane pozytywnie zgodnie z normą EN 795:2012 (Ochrona przed upadkiem z wysokości, Urządzenia kotwiczące, Wymagania i badania, TYP B). Zaczepek taśmowy można stosować z urządzeniem samohamownym, zgodnym z normą EN 360.

PARAMETRY

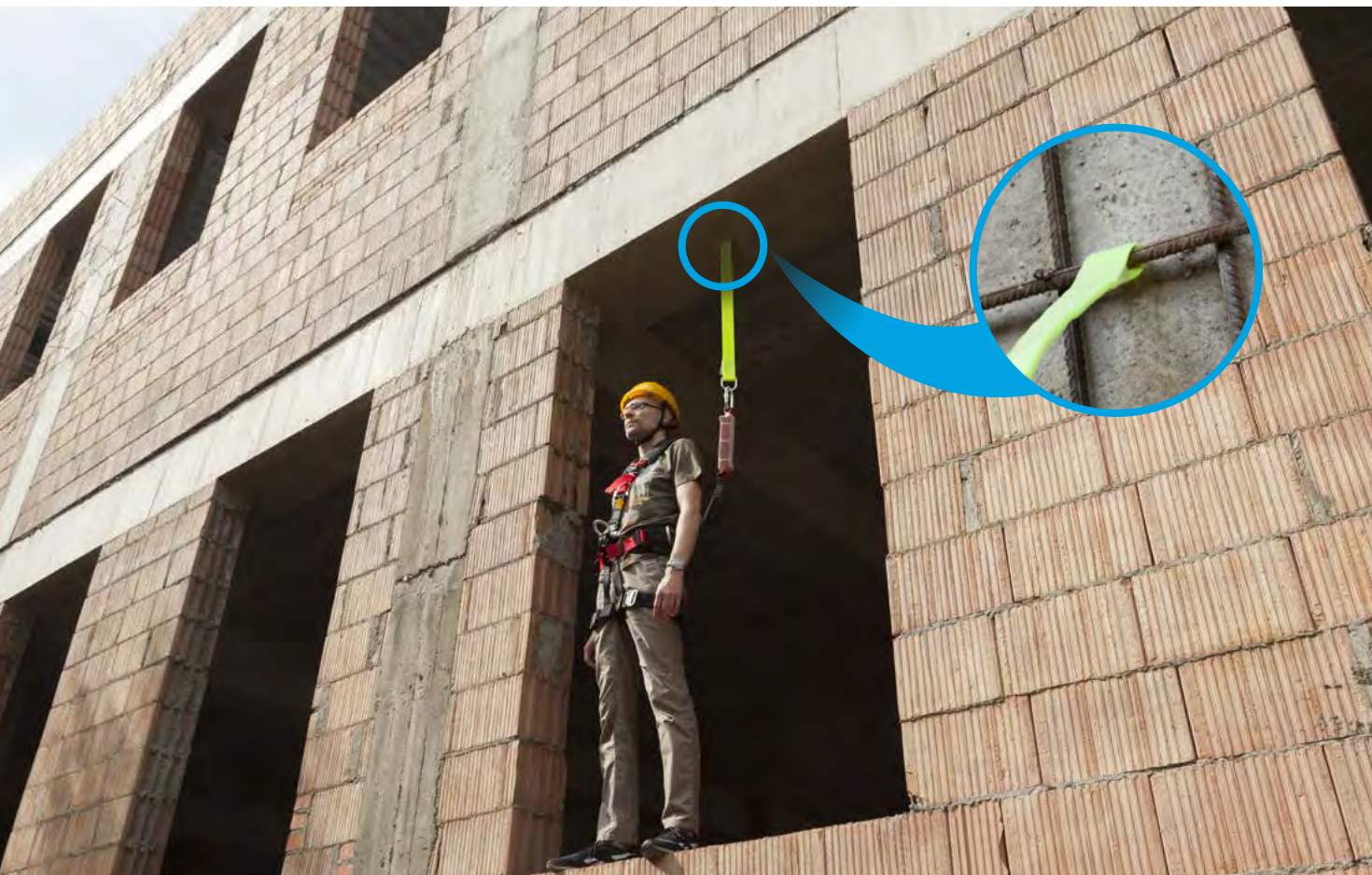
Taśma:	poliester, szerokość 45 mm, grubość 2,5 mm
Zakończenie:	polietylen
Klamra:	stal ocynkowana

CECHY SZCZEGÓLNE



ZABEZPIECZENIE
DLA 1 OSOBY

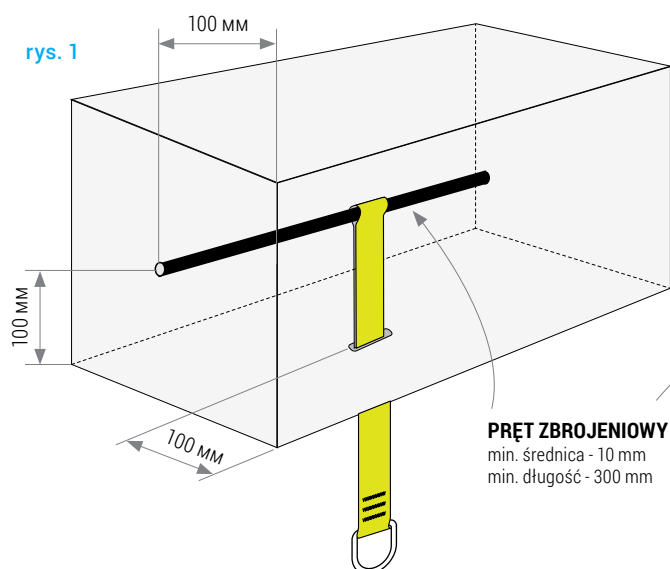
NR KAT.:	DŁUGOŚĆ	CENA NETTO
AZ 640 05	0,5 m	17,00
AZ 640 10	1,0 m	19,00
AZ 640 15	1,5 m	24,00
AZ 640 20	2,0 m	28,00



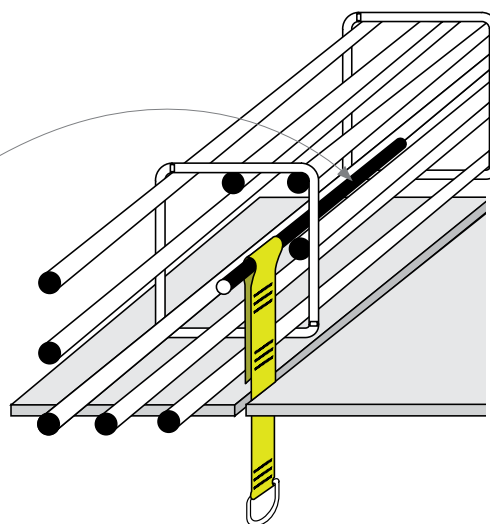
MONTAŻ

Urządzenie kotwiczące AZ 640 należy umieścić w betonie końcem po stronie pętli montażowej. Koniec taśmy z klamrą zaczepową pozostaje poza betonem, aby w późniejszym etapie zamocować na nim wybrany sprzęt ochrony indywidualnej.

Jako punkt zamocowania pętli należy używać prętów zbrojeniowych (rys. 1, 2).



rys. 2

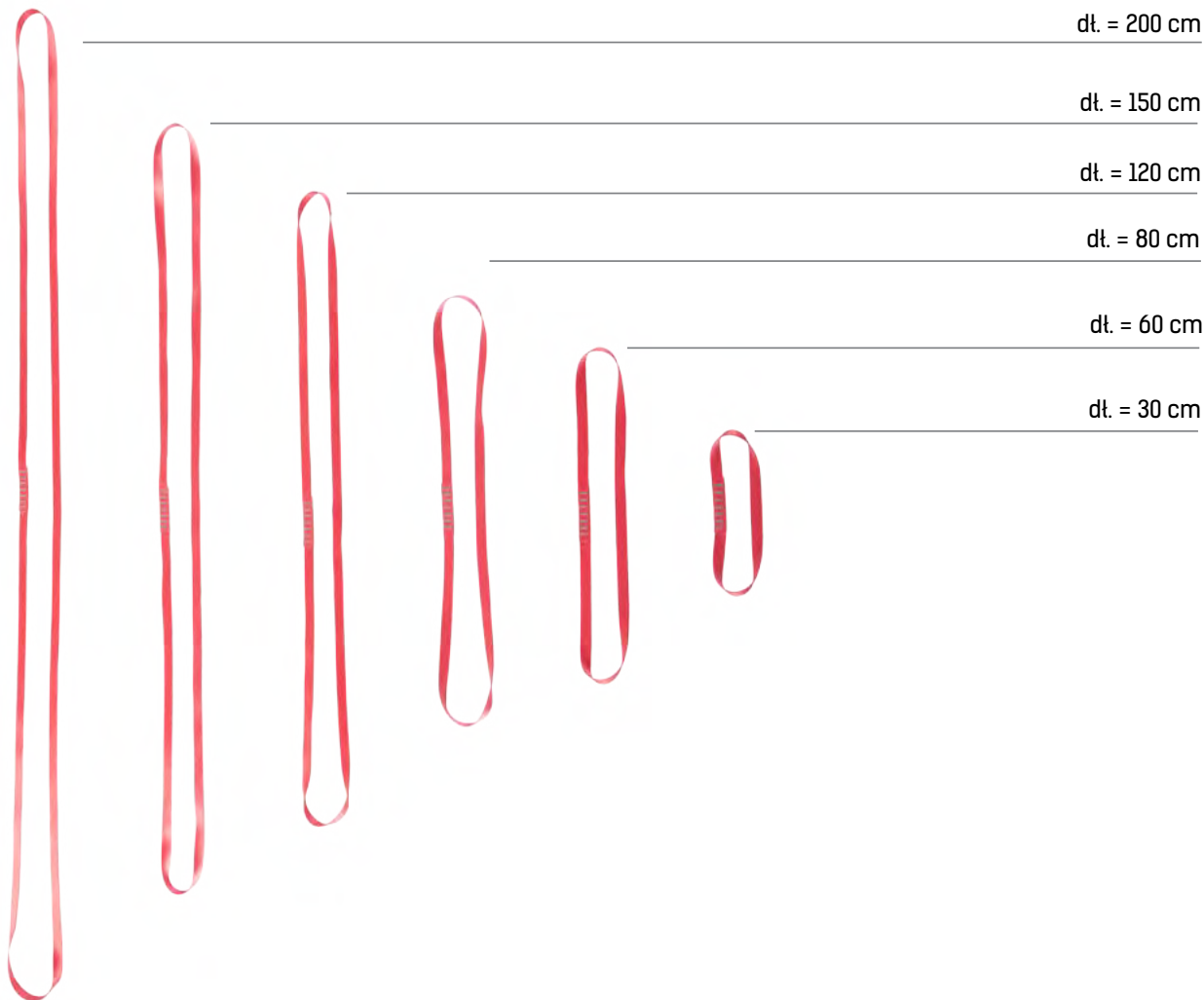


AZ 900

Zaczepek taśmowy

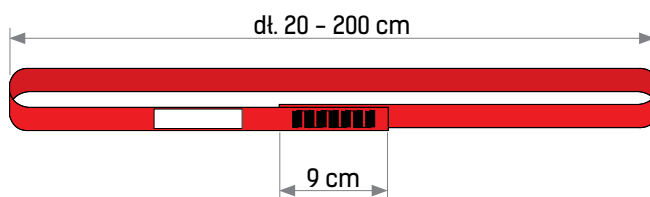
EN 354, EN 566, EN 795 TYP B

nr kat.: AZ 900



Zaczepek taśmowy AZ 900 stanowi:

1. składnik sprzętu chroniącego przed upadkiem z wysokości - wraz z amortyzatorem bezpieczeństwa (np. ABM) - podzespół łącząco-amortyzujący wg EN 354,
2. składnik sprzętu chroniącego przed upadkiem z wysokości, służy do przyłączenia podzespołu łącząco-amortyzującego do punktu konstrukcji stałej.



PARAMETRY

Materiał:	taśma włókiennicza
Szerokość taśmy:	20 mm
Długość:	30 cm ÷ 200 cm

CECHY SZCZEGÓLNE



DOPUSZCZONE
DO PRACY W STREFACH
ZAGROŻONYCH WYBUCHEM

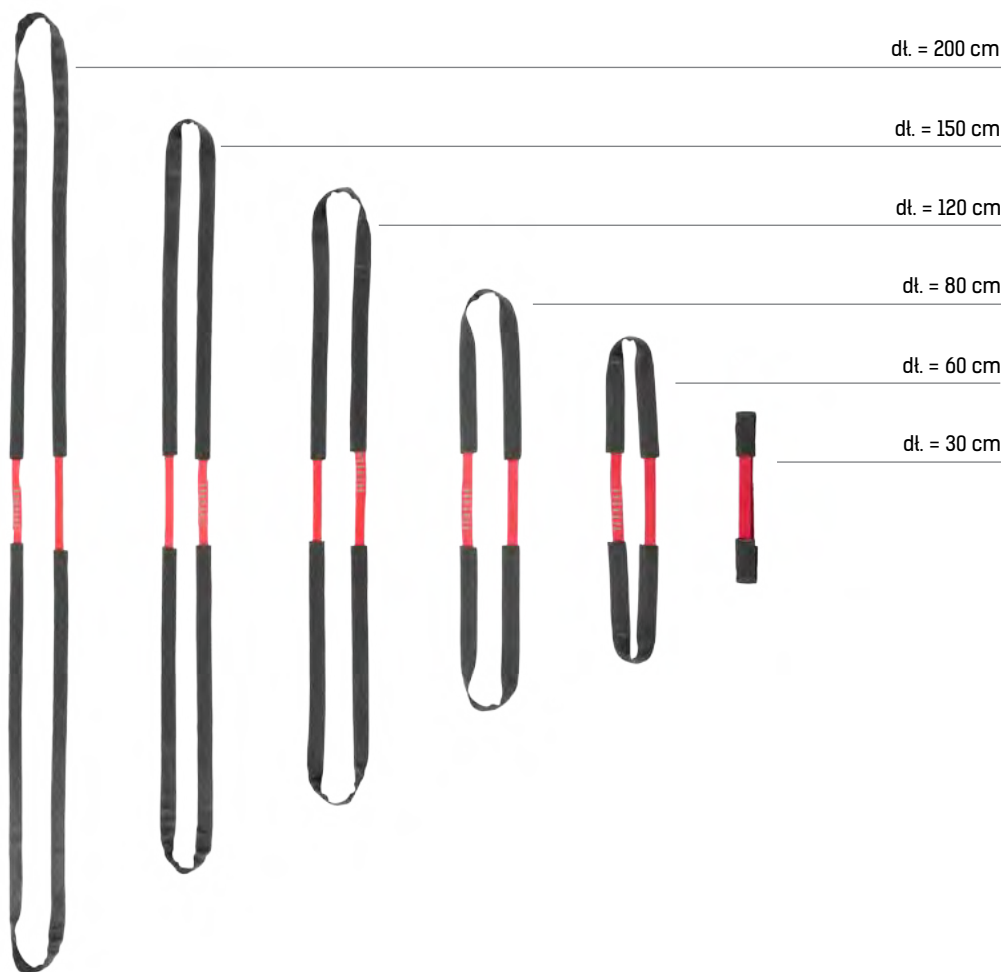
DŁUGOŚĆ	CENA NETTO
30 cm	14,50
60 cm	14,50
80 cm	14,50
120 cm	20,00
150 cm	20,00
200 cm	20,00

AZ 900R

Zaczepek taśmowy

EN 354, EN 566, EN 795 TYP B

nr kat.: AZ 900R



Zaczepek taśmowy AZ 900 stanowi: składnik sprzętu chroniącego przed upadkiem z wysokości - wraz z amortyzatorem bezpieczeństwa (np. ABM) - podspół łącząco-amortyzujący wg EN 354, składnik sprzętu chroniącego przed upadkiem z wysokości, służący do przyłączenia podspółu łącząco- amortyzującego do punktu konstrukcji stałej.

PARAMETRY

Materiał:	taśma - taśma włókiennicza rękaw - poliester
Szerokość taśmy:	20 mm
Szerokość rękawa ochronnego:	35 mm
Długość:	30 cm ÷ 200 cm

DŁUGOŚĆ	CENA NETTO
30 cm	17,00
60 cm	19,00
80 cm	23,00
120 cm	25,00
150 cm	29,00
200 cm	33,00

CECHY SZCZEGÓLNE



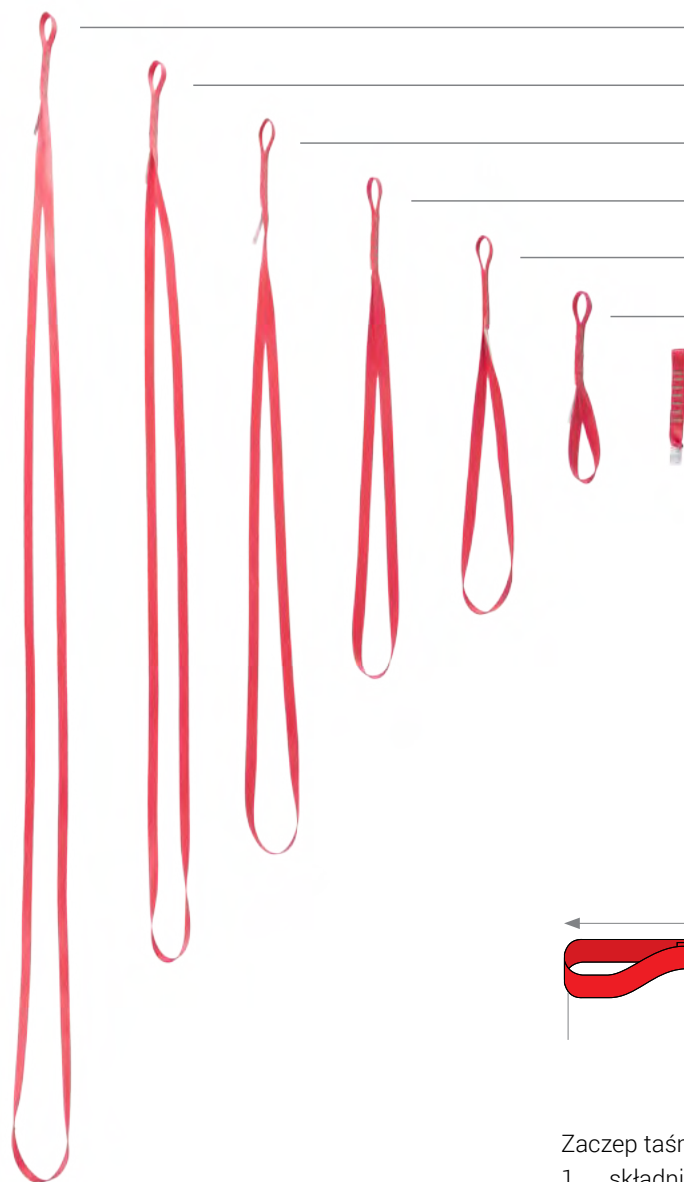
DOPUSZCZONE
DO PRACY W STREFACH
ZAGROŻONYCH WYBUCHEM

AZ 920

Zaczepek taśmowy

EN 354, EN 566, EN 795 TYP B

nr kat.: AZ 920



AZ 920 200 - dt. = 200 cm

AZ 920 150 - dt. = 150 cm

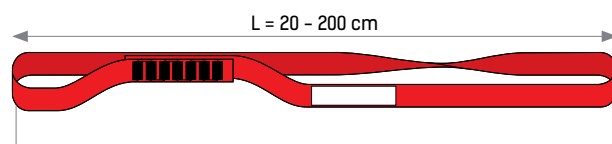
AZ 920 120 - dt. = 120 cm

AZ 920 080 - dt. = 80 cm

AZ 920 060 - dt. = 60 cm

AZ 920 030 - dt. = 30 cm

AZ 920 020 - dt. = 20 cm



PARAMETRY

Materiał:	taśma włókiennicza
Szerokość taśmy:	20 mm
Długość:	20 cm ÷ 2 m

CECHY SZCZEGÓLNE

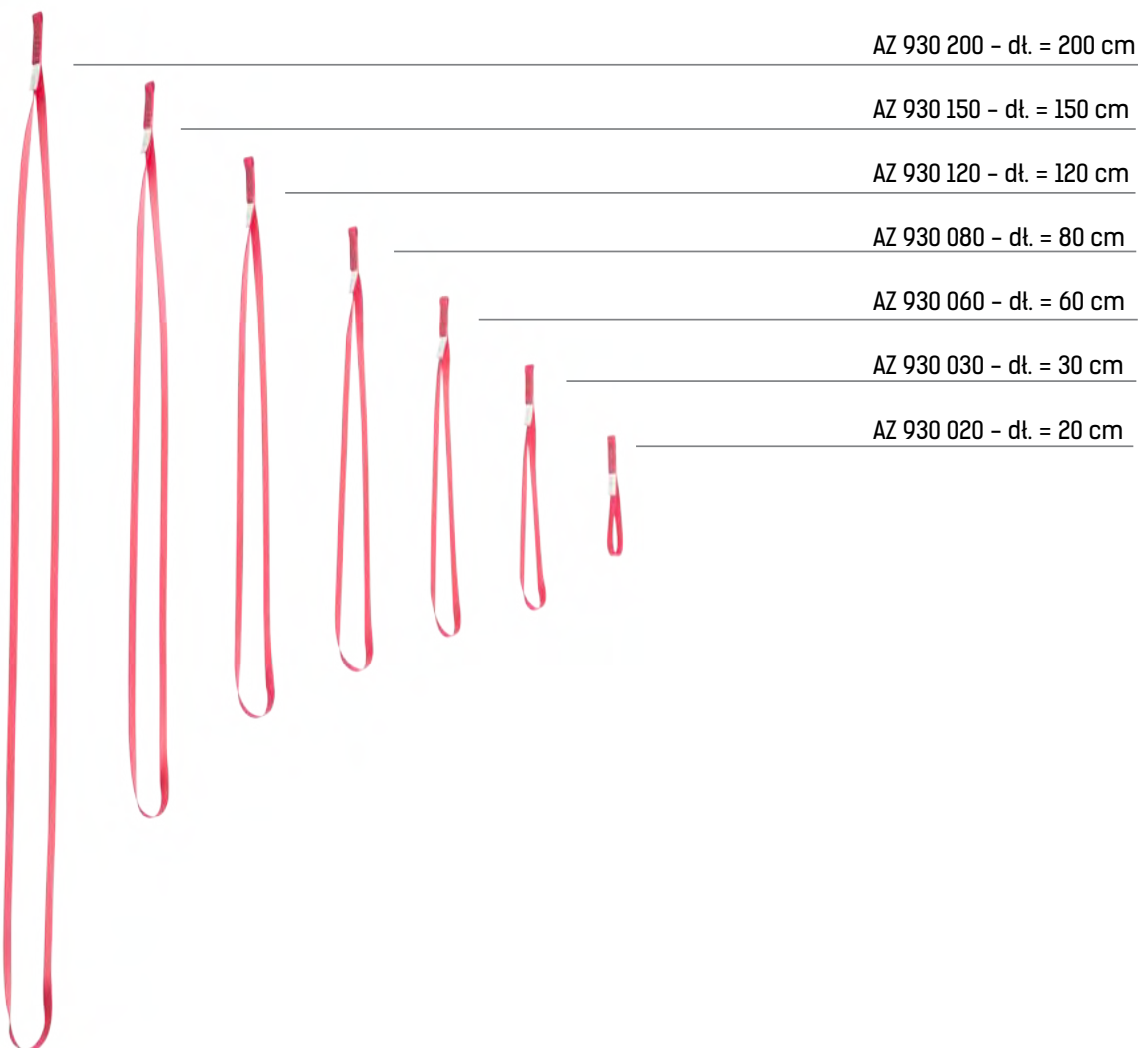


DOPUSZCZONE
DO PRACY W STREFACH
ZAGROŻONYCH WYBUHEM

Zaczepek taśmowy AZ 920 stanowi:

1. składnik sprzętu chroniącego przed upadkiem z wysokości - wraz z amortyzatorem bezpieczeństwa (np. ABM) - podzespół łącząco-amortyzujący wg EN 354,
2. składnik sprzętu chroniącego przed upadkiem z wysokości, służący do przyłączenia podzespołu łącząco-amortyzującego do punktu konstrukcji stałej.

DŁUGOŚĆ	CENA NETTO	DŁUGOŚĆ	CENA NETTO
20 cm	14,50	120 cm	20,00
30 cm	14,50	150 cm	20,00
60 cm	14,50	200 cm	20,00
80 cm	14,50		



Zaczepek taśmowy AZ 930 stanowi:

1. składnik sprzętu chroniącego przed upadkiem z wysokości - wraz z amortyzatorem bezpieczeństwa (np. ABM) - podzespół łącząco-amortyzujący wg EN 354,
2. składnik sprzętu chroniącego przed upadkiem z wysokości, służący do przyłączenia podzespołu łącząco- amortyzującego do punktu konstrukcji stałej.



PARAMETRY

Materiał:	taśma włókiennicza
Szerokość taśmy:	20 mm
Długość:	20 cm ÷ 2 m

CECHY SZCZEGÓLNE



DOPUSZCZONE
DO PRACY W STREFACH
ZAGROŻONYCH WYBUCHEM

DŁUGOŚĆ	CENA NETTO
30 cm	14,50
60 cm	14,50
80 cm	14,50
120 cm	20,00
150 cm	20,00
200 cm	20,00

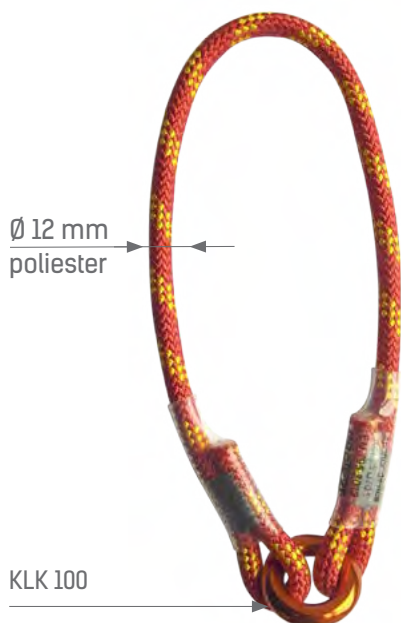
TU 701

Prusik

EN 795

nr kat.: TU 701

CE



CECHY SZCZEGÓLNE



DOPUSZCZONE
DO PRACY W STREFACH
ZAGROŻONYCH WYBUCEM

PARAMETRY

Materiał:	poliester
Średnica liny:	Ø 12 mm
Długości:	80 cm, 85 cm, 90 cm, 100 cm

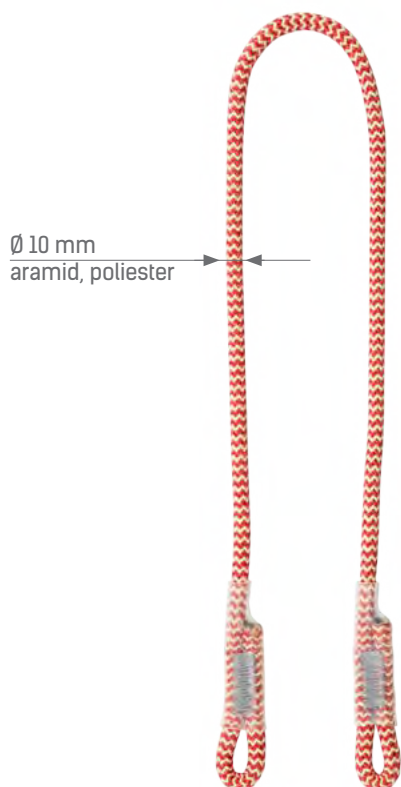
DŁUGOŚĆ	CENA NETTO
80 cm	14,50
85 cm	14,50
90 cm	14,50
100 cm	20,00

TU 810

Prusik

EN 795 TYP B

nr kat.: TU 810



PARAMETRY

Materiał:	aramid, poliester
Średnica liny:	Ø 10 mm
Długości:	80 cm, 85 cm, 90 cm, 100 cm

CECHY SZCZEGÓLNE



DOPUSZCZONE
DO PRACY W STREFACH
ZAGROŻONYCH WYBUCEM

DŁUGOŚĆ	CENA NETTO
80 cm	14,50
85 cm	14,50
90 cm	14,50
100 cm	20,00

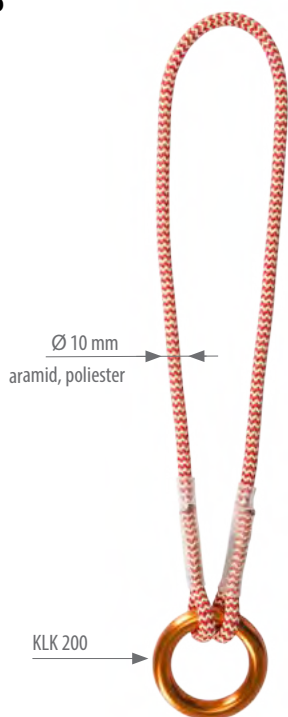
TU 811

Prusik

EN 795

nr kat.: TU 811

CE



CECHY SZCZEGÓLNE



DOPUSZCZONE
DO PRACY W STREFACH
ZAGROŻONYCH WYBUCHEM

PARAMETRY

Materiał:	aramid, poliester
Średnica liny:	Ø 10 mm
Długości:	80 cm, 85 cm, 90 cm, 100 cm

DŁUGOŚĆ	CENA NETTO
80 cm	24,00
85 cm	24,00
90 cm	25,00
100 cm	26,00

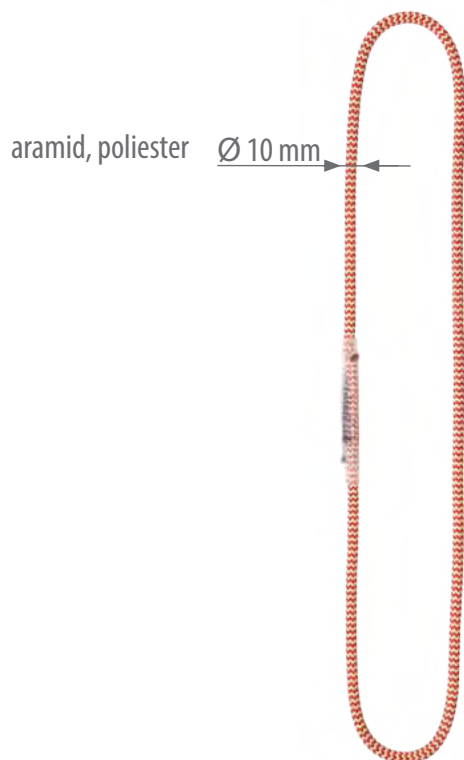
TU 812

Prusik

EN 795 TYP B

nr kat.: TU 812

CE



PARAMETRY

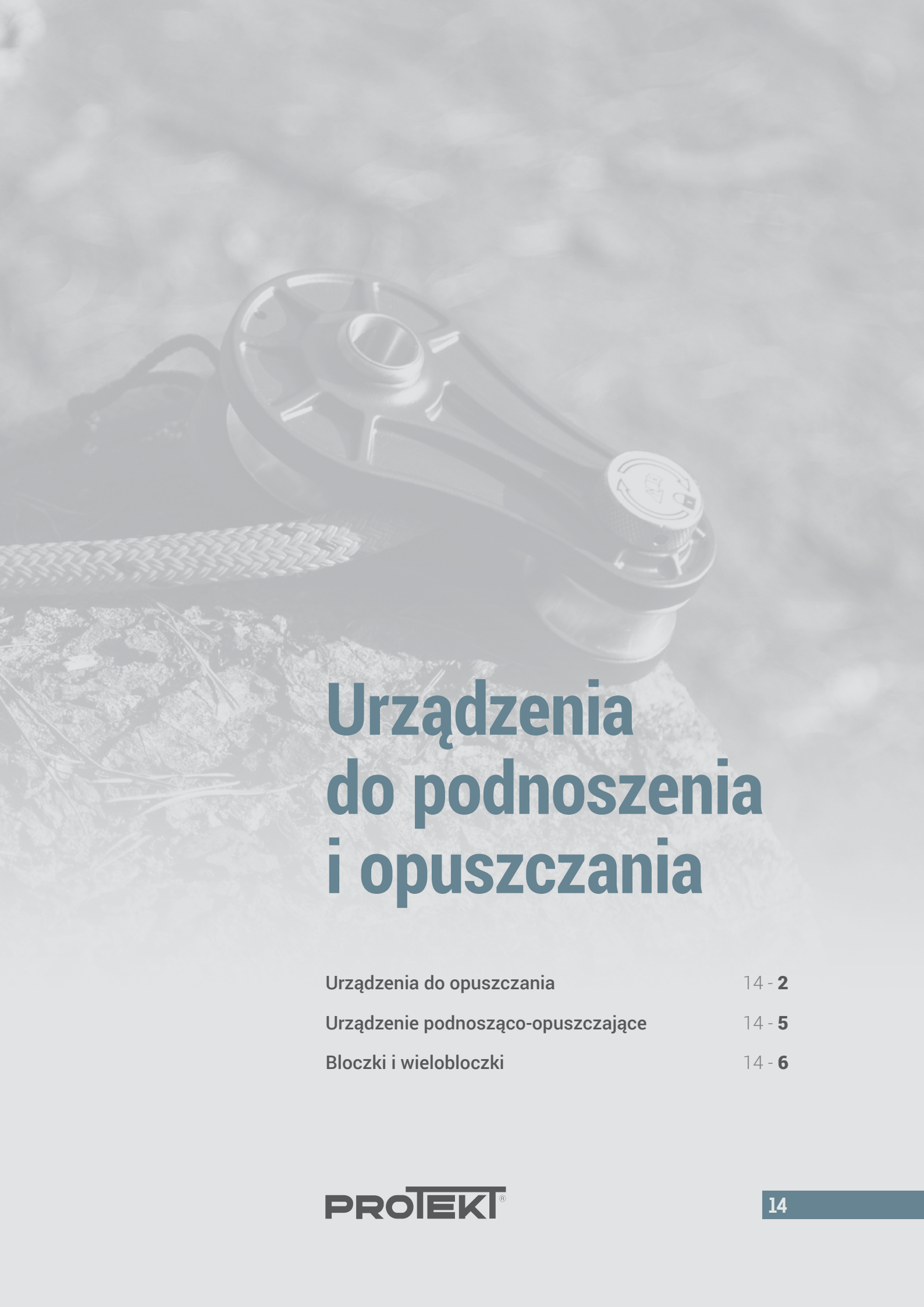
Materiał:	aramid, poliester
Średnica liny:	Ø 10 mm
Długości:	80 cm, 85 cm, 90 cm, 100 cm

CECHY SZCZEGÓLNE



DOPUSZCZONE
DO PRACY W STREFACH
ZAGROŻONYCH WYBUCHEM

DŁUGOŚĆ	CENA NETTO
80 cm	14,50
85 cm	14,50
90 cm	14,50
100 cm	20,00



Urządzenia do podnoszenia i opuszczania

Urządzenia do opuszczania	14 - 2
Urządzenie podnosząco-opuszczające	14 - 5
Bloczki i wielobloczki	14 - 6

TU 400

Mały bloczek z otworem przelotowym i blokadą „Pin lock”

EN 12278:2007

nr kat.: TU 400



BLOKADA
„PIN LOCK”



WERSJE KOLORYSTYCZNE



niebieski



czerwony



czarny



złoty

PARAMETRY

Wymiary: 176 x 96 x 88 mm

MBS: 100 kN

WLL: 20 kN

Współczynnik bezpieczeństwa: 5:1

Maksymalna średnica liny: <18 mm

Średnica otworu przelotowego: 18 mm

Waga: 1,38 kg

Materiał: korpus – kute aluminium
oś główna – stal nierdzewna
rolki – aluminium

NR KAT.:

CENA NETTO

TU 400

390,00

TU 401

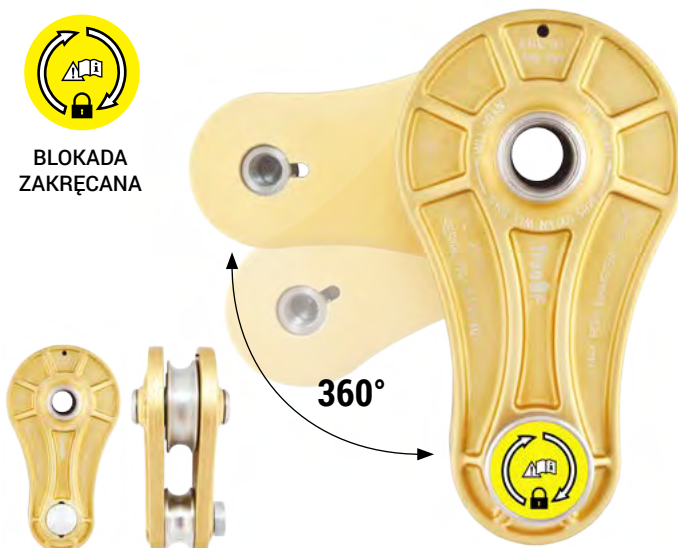
Mały bloczek z otworem przelotowym i blokadą zakręcaną

EN 12278:2007

nr kat.: TU 401



BLOKADA
ZAKRĘCANA



WERSJE KOLORYSTYCZNE



niebieski



czerwony



czarny



złoty

PARAMETRY

Wymiary: 176 x 96 x 88 mm

MBS: 100 kN

WLL: 20 kN

Współczynnik bezpieczeństwa: 5:1

Maksymalna średnica liny: <18 mm

Średnica otworu przelotowego: 18 mm

Waga: 1,38 kg

Materiał: korpus – kute aluminium
oś główna – stal nierdzewna
rolki – aluminium

NR KAT.:

CENA NETTO

TU 401

390,00

TU 402

Mały bloczek bez otworu przelotowego z blokadą „Pin lock”

EN 12278:2007

nr kat.: TU 402



BLOKADA
„PIN LOCK”



WERSJE KOLORYSTYCZNE



PARAMETRY

Wymiary:	176 x 96 x 88 mm
MBS:	100 kN
WLL:	20 kN
Współczynnik bezpieczeństwa:	5:1
Maksymalna średnica liny:	<18 mm
Waga:	1,40 kg
Materiał:	korpus - kute aluminium oś główna - stal nierdzewna rolki - aluminium

NR KAT.:	CENA NETTO
TU 402	390,00

TU 403

Mały bloczek bez otworu przelotowego z blokadą zakręcaną

EN 12278:2007

nr kat.: TU 403



BLOKADA
ZAKRĘCANA



WERSJE KOLORYSTYCZNE



PARAMETRY

Wymiary:	176 x 96 x 81 mm
MBS:	100 kN
WLL:	20 kN
Współczynnik bezpieczeństwa:	5:1
Maksymalna średnica liny:	<18 mm
Waga:	1,40 kg
Materiał:	korpus - kute aluminium oś główna - stal nierdzewna rolki - aluminium

NR KAT.:	CENA NETTO
TU 403	390,00

TU 404

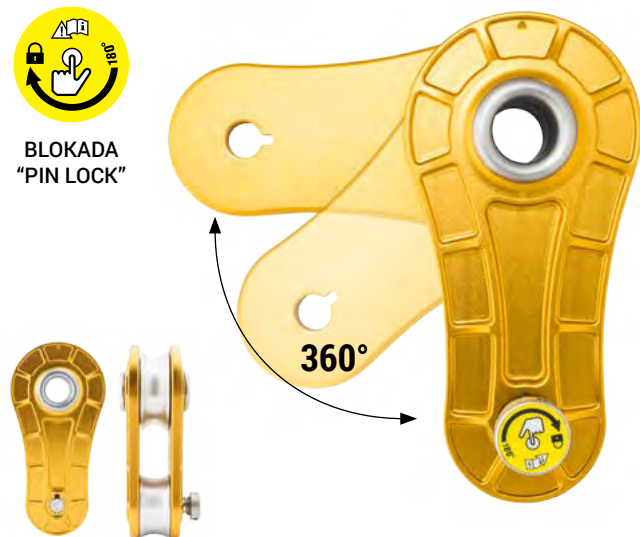
Duży bloczek z otworem przelotowym i blokadą „Pin lock”

EN 12278:2007

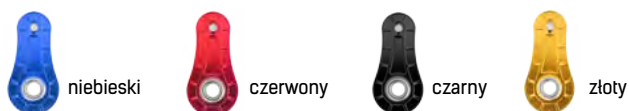
nr kat.: TU 404



BLOKADA
"PIN LOCK"



WERSJE KOLORYSTYCZNE



PARAMETRY

Wymiary:	238 x 85 x 115 mm
MBS:	125 kN
WLL:	25 kN
Współczynnik bezpieczeństwa:	5:1
Maksymalna średnica liny:	<30 mm
Średnica otworu przelotowego:	30 mm
Waga:	2,30 kg
Materiał:	korpus - kute aluminium oś główna - stal nierdzewna rolki - aluminium

NR KAT.:

CENA NETTO

TU 404

490,00

TU 405

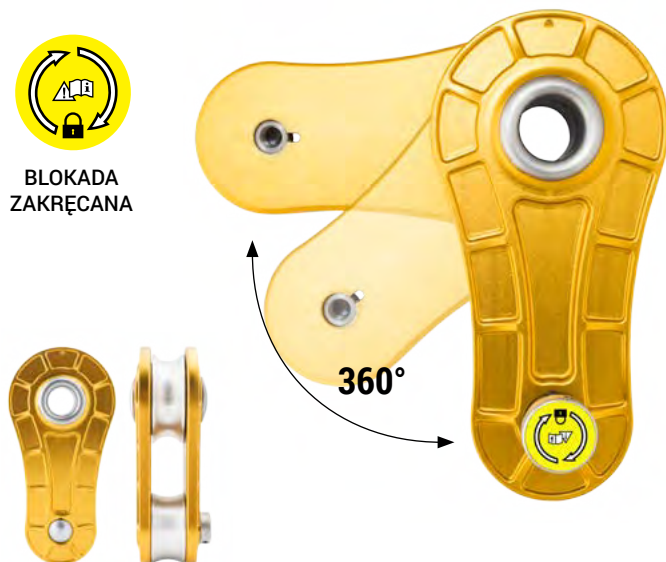
Duży bloczek z otworem przelotowym i blokadą zakręcaną

EN 12278:2007

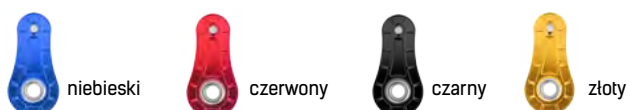
nr kat.: TU 405



BLOKADA
ZAKRĘCANA



WERSJE KOLORYSTYCZNE



PARAMETRY

Wymiary:	238 x 85 x 115 mm
MBS:	100 kN
WLL:	20 kN
Współczynnik bezpieczeństwa:	5:1
Maksymalna średnica liny:	<30 mm
Średnica otworu przelotowego:	30 mm
Waga:	2,3 kg
Materiał:	korpus - kute aluminium oś główna - stal nierdzewna rolki - aluminium

NR KAT.:

CENA NETTO

TU 405

490,00

TU 406

Duży bloczek bez otworu przelotowego z blokadą „Pin lock”

EN 12278:2007

nr kat.: TU 406



BLOKADA
"PIN LOCK"



WERSJE KOLORYSTYCZNE



niebieski



czerwony



czarny



złoty

PARAMETRY

Wymiary:	238 x 85 x 115 mm
MBS:	125 kN
WLL:	25 kN
Współczynnik bezpieczeństwa:	5:1
Maksymalna średnica liny:	<30
Waga:	2,5 kg
Materiał:	korpus – kute aluminium oś główna – stal nierdzewna rolki – aluminium

NR KAT.:

CENA NETTO

TU 406

490,00

TU 407

Duży bloczek bez otworu przelotowego z blokadą zakręcaną

EN 12278:2007

nr kat.: TU 407



BLOKADA
ZAKRĘCANA



WERSJE KOLORYSTYCZNE



niebieski



czerwony



czarny



złoty

PARAMETRY

Wymiary:	238 x 85 x 115 mm
MBS:	100 kN
WLL:	20 kN
Współczynnik bezpieczeństwa:	5:1
Maksymalna średnica liny:	<30
Waga:	2,3 kg
Materiał:	korpus – kute aluminium oś główna – stal nierdzewna rolki – aluminium

NR KAT.:

CENA NETTO

TU 407

490,00

TU 410

Wielobloczek



Knaga
blokowanie liny
podczas podnoszenia



nr kat.: **TU 410**



TU 411
bloczek górny

TU 412
bloczek dolny

PARAMETRY

Wymiary:	250 x 198 mm - TU411 198 x 198 mm - TU412
Waga:	1822 g - TU411 1508 g - TU412
Przełożenie (kompletu):	4:1
MBS:	50 kN
WLL:	10 kN
Średnica liny:	ø 8 - 12 mm (lina włókiennicza)

Wielobloczek TU 410 służy do podnoszenia i opuszczania urobku, ładunków. Zastosowanie znajdzie głównie przy sekcyjnej wycince drzew. Służy do kontrolowanego opuszczania urobku. Dzięki odpowiedniemu przełożeniu liny przez urządzenie można w bezpieczny sposób opuszczać konary bądź kawałki - sekcje pnia. Jest to idealny zestaw do stosowania w trudnodostępnych, ciasnych przestrzeniach w koronach drzew.

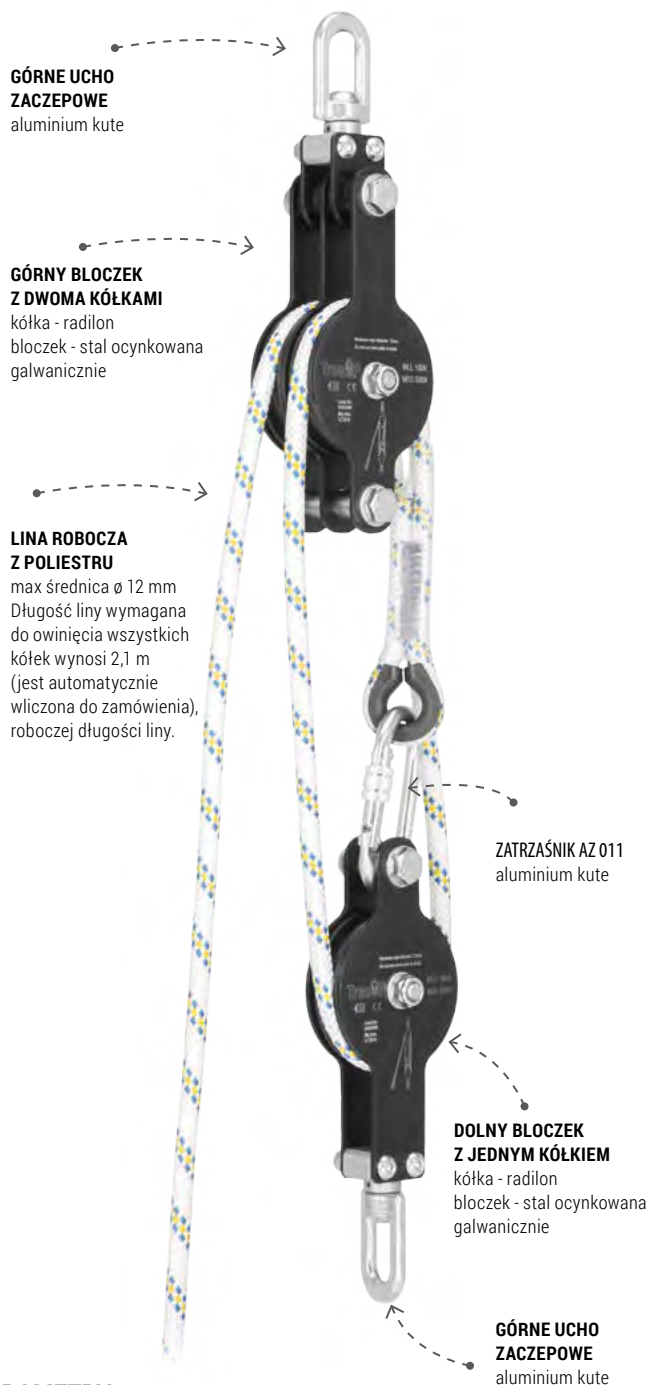
Uwaga specjalna:

Ponieważ system ten posiada przełożenie 4:1, liny należy zamawiać w czterokrotnej długości wymaganej dla danego zastosowania. Przykładowo 60 m liny zawiera 15 m długości roboczej.

NR KAT.:	CENA NETTO
TU 410 (komplet TU411+TU412)	498,00
TU 411	319,00
TU 412	179,00

Dyrektywa maszynowa: 2006/42/EEC

nr kat.: TU 413



PRZEZNACZENIE

Wielobloczek TU 413 może być stosowany w arborystyce (sekcyjna wycinka drzew) oraz transporcie ładunków. Sprzęt przeznaczony jest do podnoszenia i opuszczania ładunków. Urządzenie nie jest przeznaczone do stosowania jako indywidualny sprzęt chroniący przed upadkiem z wysokości.

BUDOWA

Komplet wielobloczka TU 413 składa się z następujących elementów:

- górny bloczek z dwoma kółkami
- dolny bloczek z jednym kółkiem
- zatrzaśnik łączący koniec liny z dolnym bloczkiem
- lina robocza

ZASTOSOWANE MATERIAŁY

Oba bloczki (górny i dolny) składają się z kół z tworzywa sztucznego - radilon (osadzonych na łożyskach kulkowych, które zapewniają swobodny obrót kół pod działaniem obciążenia) połączonych blachami ze stali ocynkowanej galwanicznie. Osie i elementy złączne (śruby, nakrętki, podkładki) wykonane są ze stali ocynkowanej galwanicznie. Każdy bloczek wyposażony jest w obrotowe ucho zaczepowe wykonane z aluminium. Ucho zaczepowe górnego bloczka jest dodatkowo wahliwe względem korpusu bloczka.

ZAKRES DŁUGOŚĆ LINY ROBOCZEJ

Wraz z redukcją siły wymaganej do podniesienia lub opuszczenia ładunku rośnie trzykrotnie długość liny „S” wymaganej do jego podniesienia o wysokość „H”. Przykład: jeżeli chcemy podnieść ładunek na wysokość $H = 3$ m należy wyciągnąć z bloczka $S = 3 * H = 3 * 3 \text{ m} = 9 \text{ m}$. Należy to uwzględnić przy doborze wymaganej długości liny roboczej. Wielobloczek może być stosowany tylko z liną włókienniczą o średnicy max \varnothing 12 mm.

PARAMETRY

Max średnica liny:	\varnothing 12 mm
Przełożenie urządzenia:	3:1
Min. wytrzymałość niszcząca:	50 kN
Max obciążenie robocze:	10 kN
Współczynnik bezpieczeństwa:	5:1
Waga kompletu (bez liny roboczej):	2,47 kg

NR KAT.:	DŁUGOŚĆ LINY:	CENA NETTO
TU 413 (komplet)	-	240,00
TU 413 10	10 m	290,00
TU 413 20	20 m	320,00
TU 413 30	30 m	370,00
TU 413 40	40 m	410,00
TU 413 50	50 m	450,00

TU 415

Bloczek z hakiem 1000 kg



nr kat.: TU 415

PARAMETRY

Materiał:	stal ocynkowana, radilon, stal nierdzewna, odlew żeliwny
Waga:	1,14 kg
Wymiary:	300 x 130x 56 mm
Obciążenie robocze:	max. 1000 kg
Średnice lin stalowych:	do 6,3 mm
Średnice lin włókienniczych:	8,0 – 12,0 mm
Współczynnik bezpieczeństwa:	3:1
Przełożenie:	1:2
WLL:	10 kN
MBS:	40 kN

NR KAT.:	CENA NETTO
TU 415	95,00

TU 416

Bloczek z hakiem 2000 kg



nr kat.: TU 416

PARAMETRY

Materiał:	stal ocynkowana, odlew żeliwny, stal nierdzewna
Waga:	2,15 kg
Wymiary:	330 x 130x 56 mm
Obciążenie robocze:	max. 2000 kg
Średnice lin stalowych:	6,3 – 8,0 mm
Średnice lin włókienniczych:	12,0 – 14,0 mm
Współczynnik bezpieczeństwa:	3:1
Przełożenie:	1:2
WLL:	20 kN
MBS:	60 kN

NR KAT.:	CENA NETTO
TU 416	105,00



PROTEKT®

**PRZYKŁADOWE
ZASTOSOWANIE
BLOCZKÓW**

PL 101

Bloczek

nr kat.: **PL 101**



PARAMETRY

Wymiary:	133 x 56 x 128 mm
Waga:	450 g
Obciążenie robocze:	max. 1000 kg
Siła zrywająca:	30 kN
Współczynnik bezpieczeństwa:	5:1
Średnice lin:	6 mm - 12 mm

NR KAT.:

CENA NETTO

PL 101

85,00

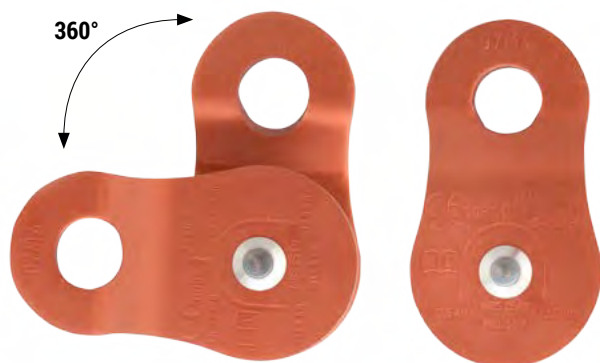
TU 420

Mini bloczek

nr kat.: TU 420

PARAMETRY

Wymiary:	80 x 44 x 37 mm
Waga:	105 g
Materiał:	stop aluminium, stal nierdzewna
Pokrycie:	anoda barwiona
MBS:	25 kN
WLL:	5 kN
Współczynnik bezpieczeństwa:	5:1
Maksymalna średnica liny:	<13,5 mm
Ø otworu mocującego:	≤16 mm



WERSJE KOLORYSTYCZNE



niebieski



pomarańczowy



czarny



złoty



piaskowy

NR KAT.:

TU 420

CENA NETTO

35,00

TU 421

Potrójny bloczek

nr kat.: TU 421

PARAMETRY

Wymiary:	90 x 70 x 37 mm
Waga:	160 g
Materiał:	stop aluminium, stal nierdzewna
Pokrycie:	anoda barwiona
MBS:	25 kN
WLL:	5 kN
Współczynnik bezpieczeństwa:	5:1
Maksymalna średnica liny:	<13,5 mm
Ø otworu mocującego:	≤16 mm



WERSJE KOLORYSTYCZNE



niebieski



pomarańczowy



czarny



złoty



piaskowy

NR KAT.:

TU 421

CENA NETTO

50,00

TU 430

Pojedynczy bloczek

EN 12278

nr kat.: TU 430



PARAMETRY

Wymiary:	122 x 80 x 38 mm
Waga:	257 g
Materiał:	stop aluminium, stal nierdzewna
Pokrycie:	anoda barwiona
MBS:	30 kN
WLL:	6 kN
Współczynnik bezpieczeństwa:	5:1
Maksymalna średnica liny:	<math>< 15 \text{ mm}</math>

WERSJE KOLORYSTYCZNE



niebieski



złoty



czarny



piaskowy



czerwony

NR KAT.:

CENA NETTO

TU 430

41,00

TU 431

Podwójny bloczek

EN 12278

nr kat.: TU 431



Aluminiowy podwójny bloczek z ruchomymi okładzinami przeznaczony do tworzenia układów wielobloczkowych. Znajdzie swoje zastosowanie w ratownictwie.

PARAMETRY

Wymiary:	162 x 80 x 63 mm
Waga:	470 g
Materiał:	stop aluminium, stal nierdzewna
Pokrycie:	anoda barwiona
MBS:	30 kN
WLL:	6 kN
Współczynnik bezpieczeństwa:	5:1
Maksymalna średnica liny:	<math>< 15 \text{ mm}</math>

WERSJE KOLORYSTYCZNE



złoty czerwony niebieski piaskowy czarny

NR KAT.:

CENA NETTO

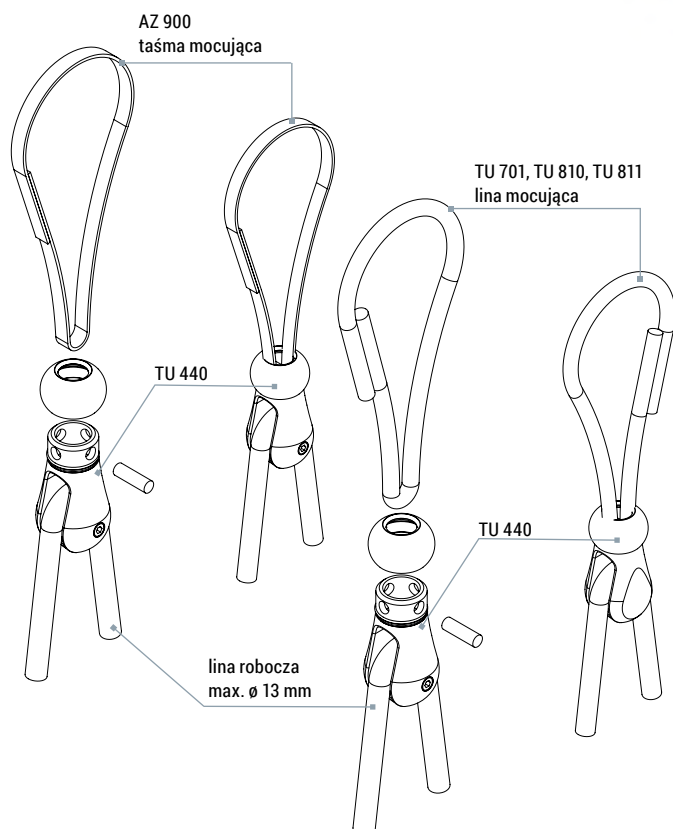
TU 431

115,00

TU 440

Bloczek kulisty

nr kat.: TU 440



WERSJE KOLORYSTYCZNE



niebieski

pomarańczowy

czarny

czerwony

PARAMETRY

Wymiary: 85 x 40 x 39 mm

MBS: 25 kN

WLL: 5 kN

Udźwig: 500 kg (5 kN)

Waga: 153 g

Maksymalna średnica liny mocującej: \varnothing 10 mm

Maksymalna średnica liny roboczej: \varnothing 13 mm

Maksymalna szerokość taśmy mocującej: 21 mm

Materiał: stop aluminium,
stal hartowana,
stal nierdzewna

Pokrycie: anoda barwiona

NR KAT.:

CENA NETTO

TU 440

150,00

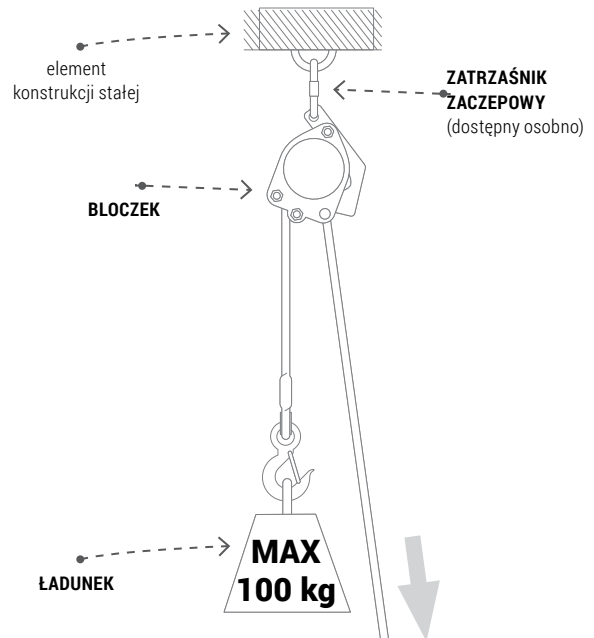
BP 020

Bloczek z hamulcem automatycznym

nr kat.: BP 020



UŻYTKOWANIE



PARAMETRY

BLOCZEK

Wymiary:	190 x 55 x 150 mm
Max. obciążenie robocze:	100 kg
Waga:	≈2,2 kg
Materiał:	stal, aluminium

LINA

Średnica	14 mm
Materiał:	poliester
Wykonanie:	lina kręcona

HAK ZACZEPOWY

Materiał:	stal malowana proszkowo
Otwarcie:	26 mm
Waga:	410 g
Nośność:	1000 kg
Siła zrywająca:	50 kN

PRZEZNACZENIE

Bloczek służy do podnoszenia i opuszczania ładunków. Jest wyposażony w mechanizm hamujący ładunek w przypadku puszczenia liny przez osobę podciągającą.

CECHY SZCZEGÓLNE



DOPUSZCZONE
DO PRACY W STREFACH
ZAGROŻONYCH WYBUCHEM

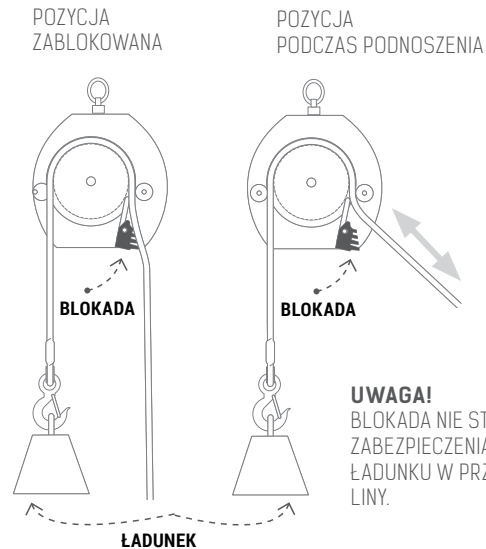
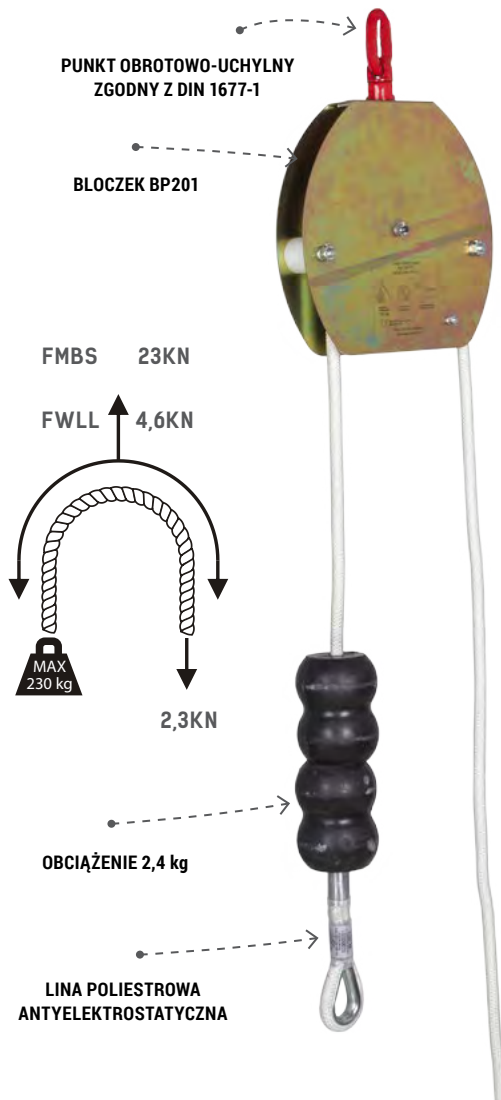
BP 201

Bloczek budowlany

EN 13157:2004+A1:2009, EN 12278:2001

nr kat.: BP 201

UŻYTKOWANIE



PRZEZNACZENIE

Bloczek o nośności 460 kg jest przeznaczony wyłącznie do podnoszenia ręcznego oraz opuszczania luźnych ciężarów za pomocą liny poliestrowej o średnicy 16-18 mm. Bloczek swoją budową spełnia wymogi norm EN13157:2004+A1:2009 i EN 12278:2001 oraz wymogi ochrony przed elektrycznością statyczną.

PARAMETRY

BLOCZEK

Wymiary:	300 x 300 x 54 mm
Max. obciążenie robocze:	460 kg
Materiał:	stal galwanizowana

LINA

Dopuszczalna średnica:	16 - 18 mm
Materiał:	poliester
Wykonanie:	lina pleciona

NR KAT.:		DŁUGOŚĆ LINY	CENA NETTO
BP 201 10	lina + bloczek	10 m	600,00
BP 201 20	lina + bloczek	20 m	687,00
BP 201 30	lina + bloczek	30 m	775,00
BP 201 40	lina + bloczek	40 m	862,50
BP 201 50	lina + bloczek	50 m	950,00
BP 201 100	lina + bloczek	100 m	1387,50
BPLE 210 10	zespół liny	10 m	125,00
BPLE 210 20	zespół liny	20 m	175,00
BPLE 210 30	zespół liny	30 m	262,50
BPLE 210 40	zespół liny	40 m	350,50
BPLE 210 50	zespół liny	50 m	437,50
BPLE 210 100	zespół liny	100 m	875,00
BP 201	bloczek bez liny	-	512,50
BP 210	ramię	-	240,00

Namioty, parawany i płotki odgradzające

Parawany	14 - 2
Namioty	14 - 9
Płotki odgradzające	14 - 12
Siatki zabezpieczające	14 - 22
Znaki ostrzegawcze	14 - 25

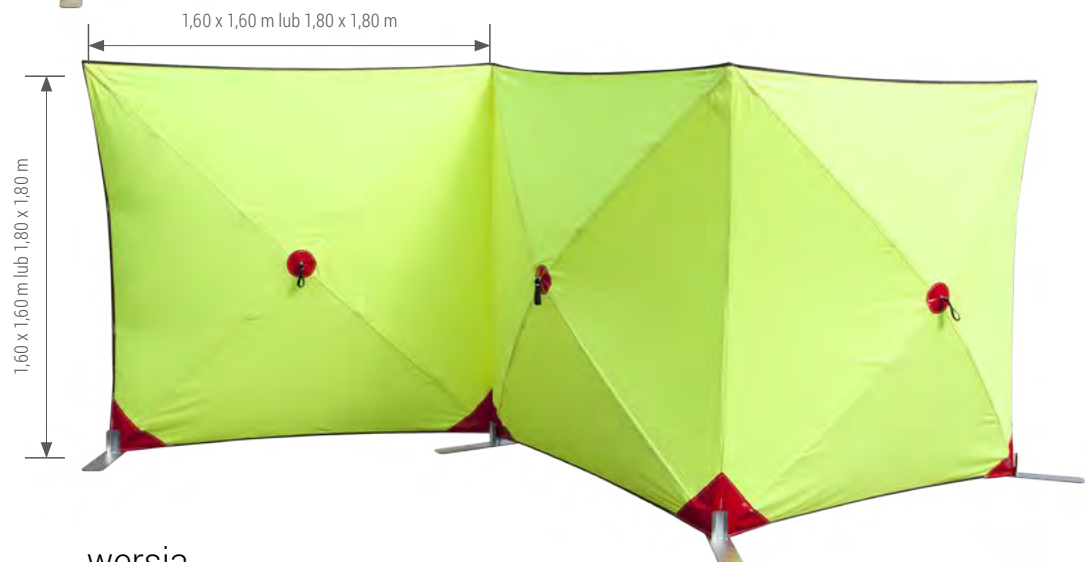
nr kat.: GT 070



wersja
2 SEGMENTY

Parawan wykonany w całości z materiałów przystosowanych do użytkowania w trudnych warunkach, odporny na działanie czynników gorących.

XISPAL[®]

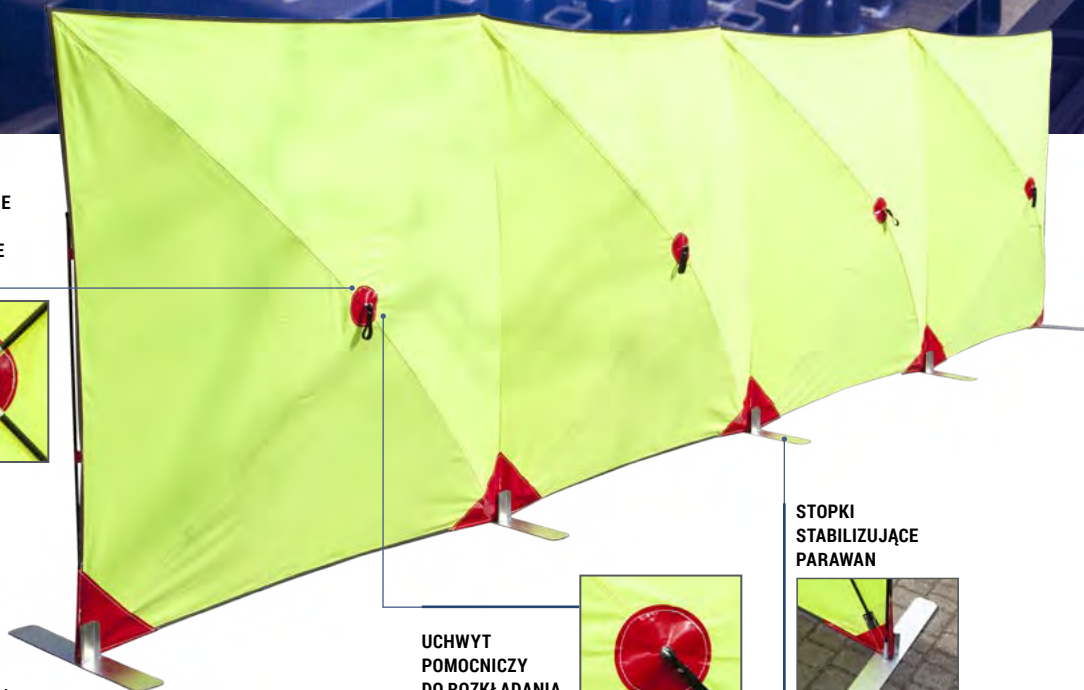
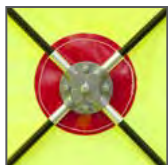


wersja
3 SEGMENTY





WZMOCNIONE
PRZĘGUBY
ALUMINIOWE



wersja
4 SEGMENTY

UCHWYT
POMOCNICZY
DO ROZKŁADANIA
PARAWANU



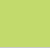
STOPKI
STABILIZUJĄCE
PARAWAN



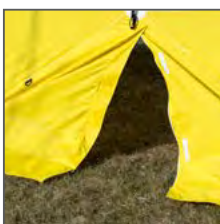
PARAMETRY

Liczba segmentów:	od 2 do 4
Materiał:	XISPAL 825 + plawil trudnopalny
Wymiary:	1,60 x 1,60 m lub 1,80 x 1,80 m
Wymiary transportowe:	20 x 20 x 120 cm (torba transportowa)

WARIANTY KOLORYSTYCZNE

Jaskrawy żółto-zielony	01	
NR KAT.:	CENA NETTO	
GT 070		

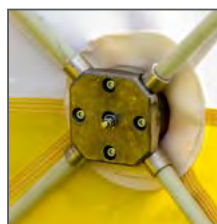
nr kat.: GT 110



Rozpięcie do wstawiania przewodów wentylacyjnych



Nowe wzmocnione kijki stelaża Ø12 z włókien szklanych



Nowe wzmocnione przeguby aluminiowe



Okna zabezpieczone siatką

Namiot ochronny GT 110 służy do zabezpieczenia przed warunkami atmosferycznymi podczas pracy w studzienkach itp.

NR KAT.:

GT 110

CENA NETTO

1290,00

PARAMETRY

Waga: 10,00 kg

Wymiary: 180 x 180 x 180 cm

Wymiary po złożeniu: 140 x 25 x 25 cm

Czas rozłożenia/złożenia: 3 min



TORBA TRANSPORTOWA W ZESTAWIE



AT 201

Płotek pojedynczy

nr kat.: **AT 201**



Płotek zabezpieczający rozstawny służy do ostrzegania, ochrony oraz wygradzania miejsc prowadzenia robót. Stosowany do pracy przy studzienkach kanalizacyjnych i telekomunikacyjnych.

PARAMETRY

Wysokość:	1,24 m
Waga:	4,75 kg
Płotek rozłożony:	max. dł. boku 2,13 m

NR KAT.:	CENA NETTO
AT 201	260,00

AT 202

Czteropłotek

nr kat.: **AT 202**



Płotek zabezpieczający rozstawny czteromodułowy służy do ostrzegania, ochrony oraz wygradzania miejsc prowadzenia robót. Stosowany do pracy przy studzienkach kanalizacyjnych i telekomunikacyjnych.

PARAMETRY

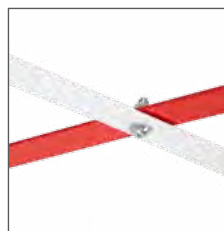
Wysokość:	1,24 m
Waga:	19 kg
Płotek złożony:	0,25 x 0,25 x 1,24 m
Płotek rozłożony:	max. dł. boku 2,13 m max. dł. 8,52 m

NR KAT.:	CENA NETTO
AT 202	1040,00

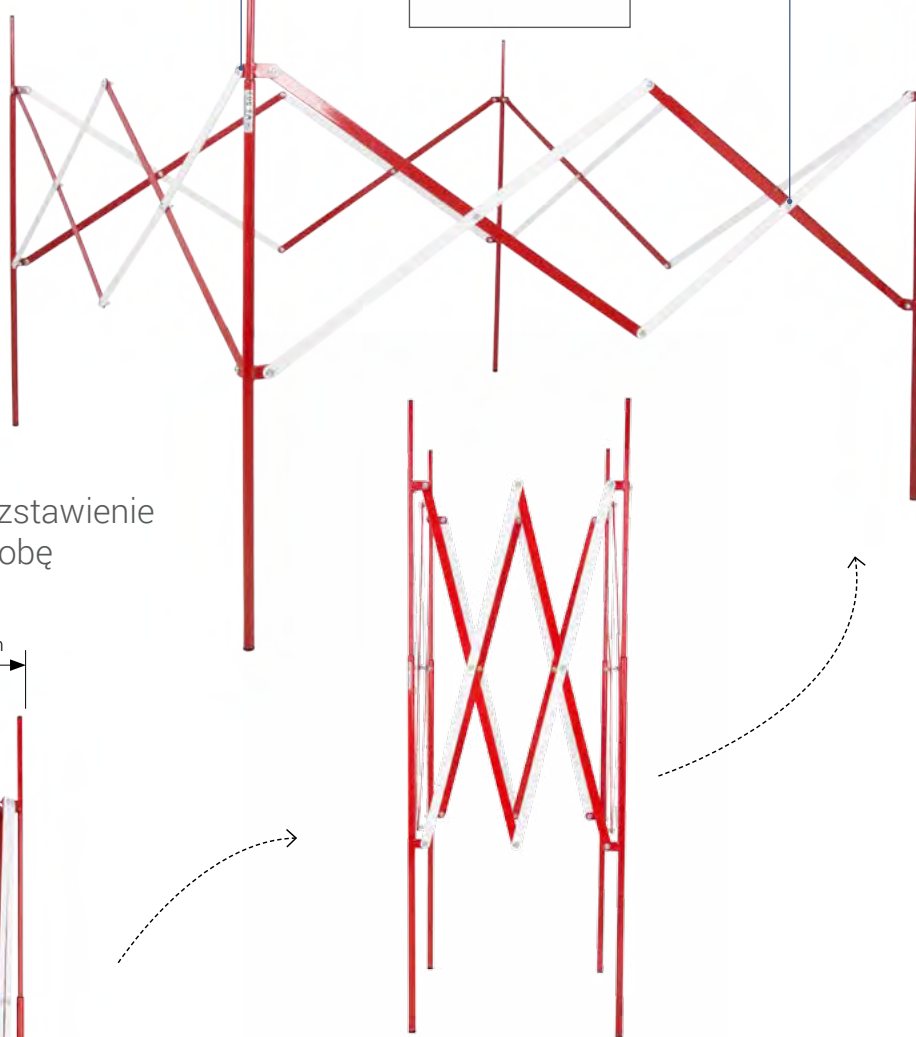
nr kat.: AT 203



RUCHOME
ŁĄCZENIA



RUCHOME
ŁĄCZENIA



SZYBKIE I WYGODNE ROZSTAWIANIE

Czas potrzebny na rozstawienie płotki przez jedną osobę to jedynie **5 s.**



PARAMETRY

Materiał:	stal malowana proszkowo
Waga:	15 kg
Płotek rozłożony:	1,70 x 1,70 x 1,68 m
Płotek złożony:	0,17 x 0,17 x 1,68 m

Płotek zabezpieczający rozstawny czteromodułowy służy do ostrzegania, ochrony oraz wygradzania miejsc prowadzenia robót. Stosowany do pracy przy studzienkach kanalizacyjnych i telekomunikacyjnych.

NR KAT.:	CENA NETTO
AT 203	520,00

AT 210

Płotek

nr kat.: AT 210

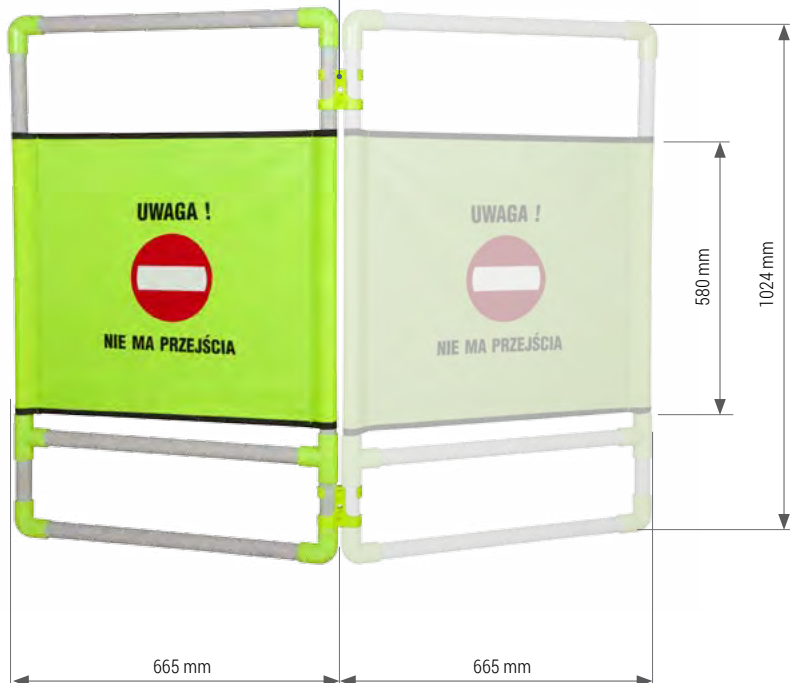
2 MODUŁY ROZSTAWIONE POZIOMO

4 MODUŁY ROZSTAWIONE PIONOWO



ŁĄCZNIK AT 210-02

SPOSÓB
MOCOWANIA



PREZENTACJA
PRODUKTU

protekt.co/at201



PARAMETRY AT 210 - PŁOTEK

Materiał:	PVC + ABS
Waga jednego modułu:	1,2 kg
Płotek rozłożony:	272 x 102 mm
Płotek złożony:	102 x 72 x 11,5 cm

PARAMETRY AT 210-02 - ŁĄCZNIK

Materiał:	PVC
Waga:	200 g

4 MODUŁY ROZSTAWIONE POZIOMO





AT 210 to ostrzegawczy plastikowy lekki płótek do wszelkich wygradzeń, przejść, schodów, wind czy urządzeń gdzie występuje potrzeba np. czasowego zablokowania przejścia. Modułowa konstrukcja zapewnia szybki montaż i dowolną aranżację przestrzeni do wygradzenia. Można łączyć dowolną ilość modułów.

NR KAT:	CENA NETTO
AT 210 - 1 moduł	55,00
AT 210-02 - 2 łączniki	25,00
AT 210 zestaw - 4 moduły + 6 łączników	220,00

AT 501

Barierka rozsuwana

nr kat.: AT 501

ZESTAW PODSTAWOWY - AT 501



ZESTAW ROZBUDOWANY O SŁUPKI AT 502



PREZENTACJA
PRODUKTU

protekt.co/at501



Barierka rozsuwana AT 501 służy do ochrony, ostrzegania oraz wygradzania miejsc prowadzenia robót.

2 X AT 502

PARAMETRY

Max. długość taśmy: 15,5 m

Wysokość taśmy: 0,55 m

NR KAT.:

AT 501

CENA NETTO

650,00

NR KAT.:

AT 501 + 2x AT 502

CENA NETTO

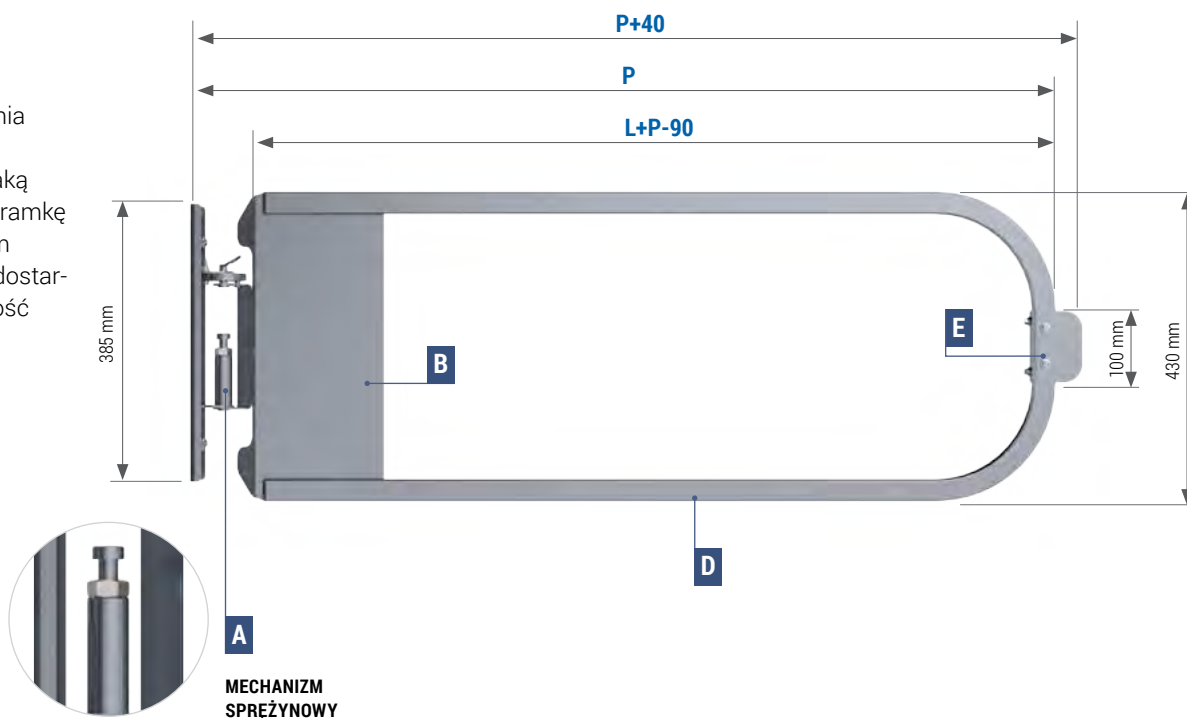
1100,00



nr kat.: **AT 241**

P - przestrzeń konieczna do zabezpieczenia

L - długość na jaką należy skrócić bramkę przed montażem (w standardzie dostarczona jest długość 1200 mm).



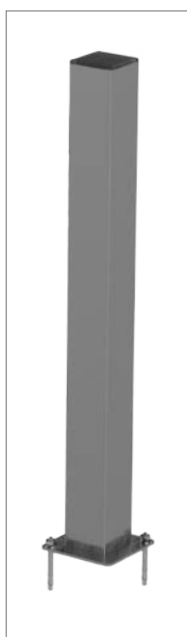
Bramka samozamykająca AT 241 to funkcjonalne urządzenie umożliwiające bezpieczne korzystanie z drabiny np. na silosach lub oddzielające przejścia w różnych lokalizacjach.

PARAMETRY

Materiał:	stal nierdzewna wypolerowana
Waga:	8 kg dla długości 1200 mm
Wymiary:	1100 x 426 mm

NR KAT.:	CENA NETTO
AT 241 (stal nierdzewna wypolerowana)	590,00
dotatkowe malowanie proszkowe	+ 50,00

Elementy zestawów dostępne osobno



AT241 003
słupek
wsporczy

cena netto
290,00



AT241 002
obejma nierdzewna
na rurę

cena netto
39,00



wkręty
samowierzące
5 x 25 mm

cena netto
1,00



AT241 004
płytkę oporową

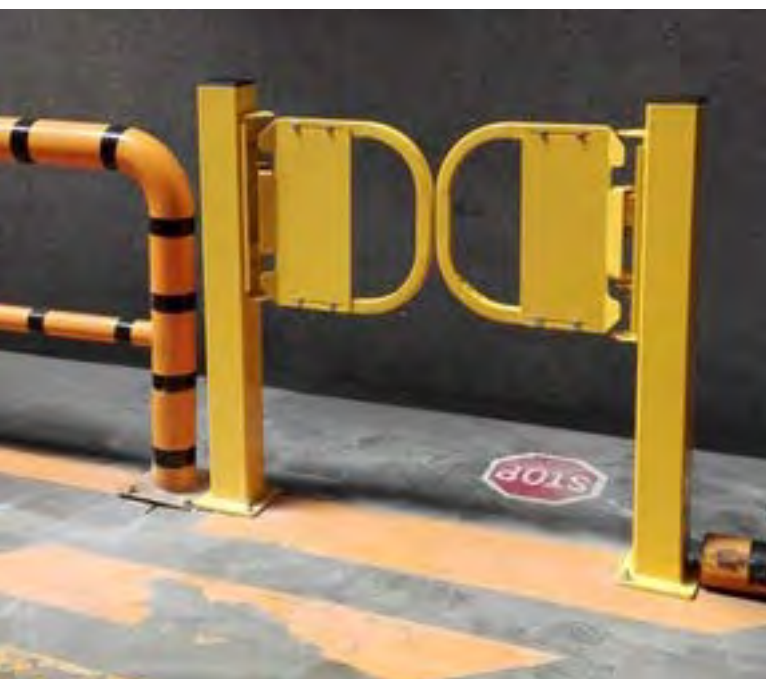
cena netto
29,00



Kotwy
segmentowe
Hilti
HST2 M12 x
115/20

cena netto
5,00

Przykłady możliwych zastosowań bramki



Mocowanie bramki AT 241 do betonu

Mocowanie bramki AT 241 do słupków wsporczych AT 241 003



Mocowanie bramki AT 241 do rury



AT 505

Barierka rozsuwana

nr kat.: AT 505



AT 505 10

AT 505 20

PARAMETRY

	AT 505 10	AT 505 20
Waga:	9,5 kg	9,5 kg
Wysokość słupka:	980 mm	1000 mm
Średnica słupka:	70 mm	70 mm
Szerokość taśmy:	50 mm	50 mm
Długość taśmy:	regulowana od 0 do 2,0 m	regulowana od 0 do 2,0 m
Średnica stopy:	325 mm	350 mm
Materiał słupek:	aluminium malowane proszkowo	aluminium malowane proszkowo
Materiał podstawa:	stal malowa proszkowo	tworzywo sztuczne
Materiał taśma:	poliester	poliester
Materiał elementy zaczepowe:	tworzywo sztuczne	tworzywo sztuczne

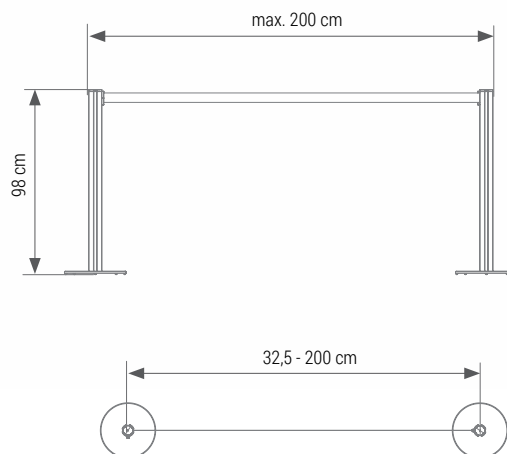
Stopa stalowa oparta jest na 8 szt. stopek z tworzywa (nie rysują powierzchni)

Kolor:

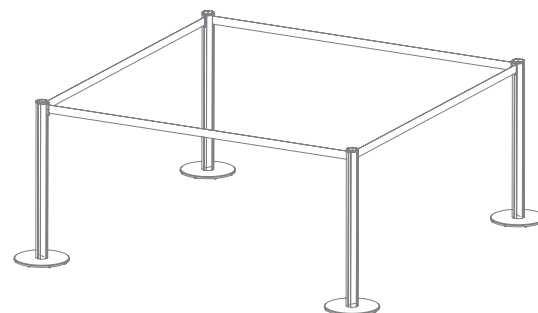
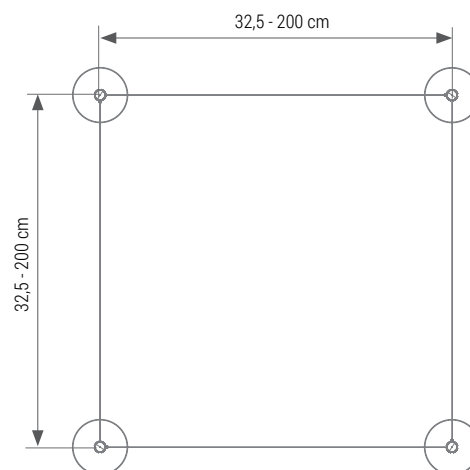
- stopa i słupek wg palety RAL (podstawowy: RAL 5001)
- taśma wg palety kolorów taśm PROTEKT (podstawowy: czarny)

NR KAT.:	CENA NETTO
AT 505 10	150,00
AT 505 20	140,00

MOŻLIWOŚCI KONFIGURACJI - AT 505 X 2



MOŻLIWOŚCI KONFIGURACJI - AT 505 X 4



AT 506

Kaseta z rozwijaną taśmą do montażu na ścianie

nr kat.: AT 506



Długość taśmy regulowana od 0 do 2,0 m

MONTAŻ TAŚMY DO GNIAZDA ZACZEPOWEGO



MONTAŻ NA 4 ŚRUBY

Kaseta z rozwijaną taśmą do montażu na ścianie za pomocą 4 szt. wkrętów (lub śrub, kołków rozporowych itp.) o średnicy max $\varnothing 5$ (nie dołączone w zestawie). Wsuwka na końcu taśmy wpinana w gniazdo zaczepowe (dołączone w zestawie). Kaseta dostępna w kolorach wg palety RAL.

Taśma wg palety kolorów taśm PROTEKT (podstawowy: czarny)

PARAMETRY

Waga:	0,4 kg
Długość taśmy:	regulowana od 0 do 2,0 m
Materiał taśmy:	poliester
Materiał kasety:	aluminium malowane oraz tworzywo sztuczne

NR KAT.:	CENA NETTO
AT 506	160,00

nr kat.: AT 507

ODPORNOŚĆ NA WIATR DO PRĘDKOŚCI 158 km/h*

*Na podłożu z blachy trapezowej.

Odporność na wiatr do: 151 km/h (podłoże - papa),
do: 140 km/h (podłoże - membrana PCV).

**Badania przeprowadzono
w tunelu aerodynamicznym
w Instytucie Lotnictwa w Warszawie.**

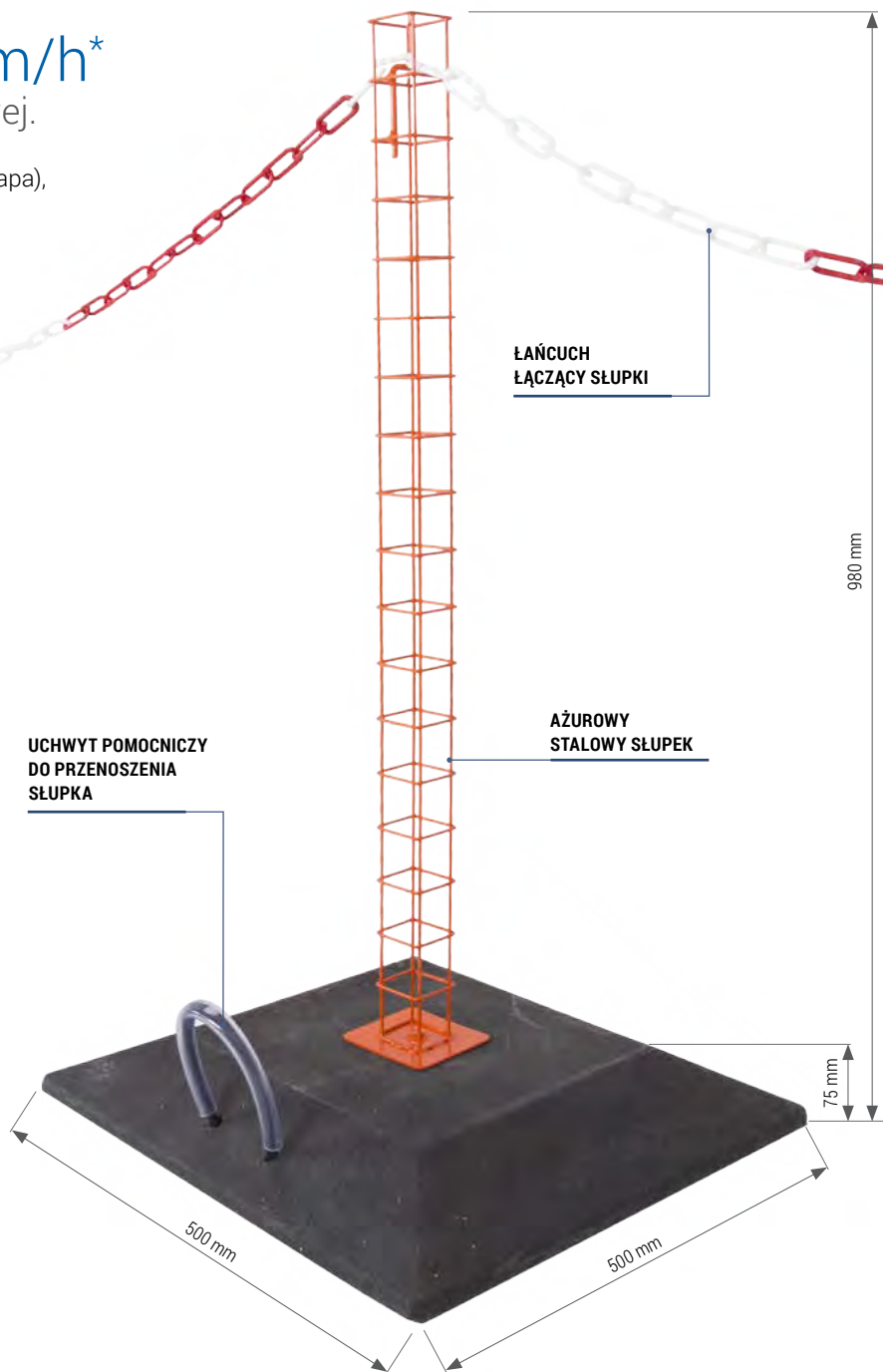
Podłoże blacha trapezowa



Podłoże papa



Podłoże membrana PCV



Słupek ażurowy ze stali malowanej proszkowo ze stopą z tworzywa PCV do ustawiania na dachach w celu wygradzenia stref niebezpiecznych i wyznaczania ciągów komunikacyjnych. Słupki ustawia się w ciągu w odległości ~2 m i łączy łańcuchem plastikowym. Łańcuch z plastiku (dwukolorowy). Możliwość ustawienia na różnych powierzchniach: papa, blacha trapezowa, membrana PCV. Dopuszczalne ustawienie na dachach o nachyleniu nie większym niż 5°.

PARAMETRY

Waga:	podstawa - 15kg, całość - 16kg
Odległość między słupkami:	~ 2m
Materiał słupka z podstawą:	słupek - stal malowana proszkowo, podstawa - recyklat PCV
Materiał łańcucha:	tworzywo sztuczne w różnych kolorach
Wymiary:	ażurowy słupek - 50 x 50 x 980 mm podstawa - 500 x 500 x 75 mm



NR KAT.:

CENA NETTO

AT 507 (słupek z podstawą + 2 m łańcucha)

129,00

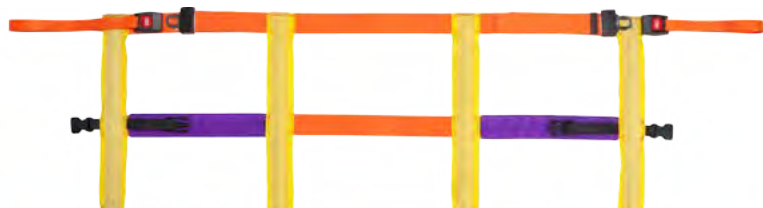
Na zamówienie dostępna żółta wersja słupka + łańcuch żółto-czarny.

RX 721, RX 722

Siatka zabezpieczająca do otworów

nr kat.: RX 721, RX 722

RX 721
tył siatki

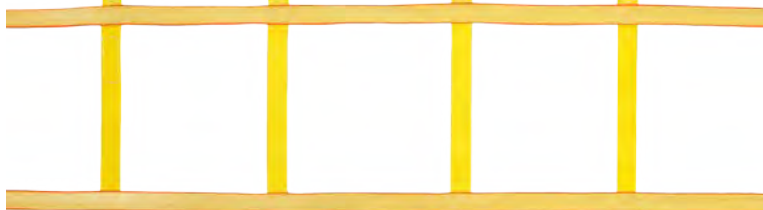


KLAMRA
AUTOMATYCZNA

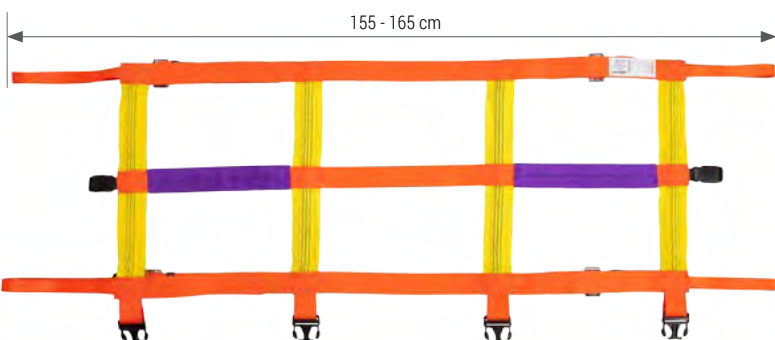
MOŻLIWOŚĆ
ŁĄCZENIA SIATEK



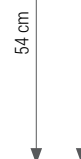
RX 722
tył siatki



RX 721
przód siatki



RX 722
przód siatki



PARAMETRY

Materiał:	poliester
Wymiary siatek:	RX 721 - 155-165 x 54 cm, RX 722 - 180 x 54 cm
Kolor:	żółty, pomarańczowy, fioletowy

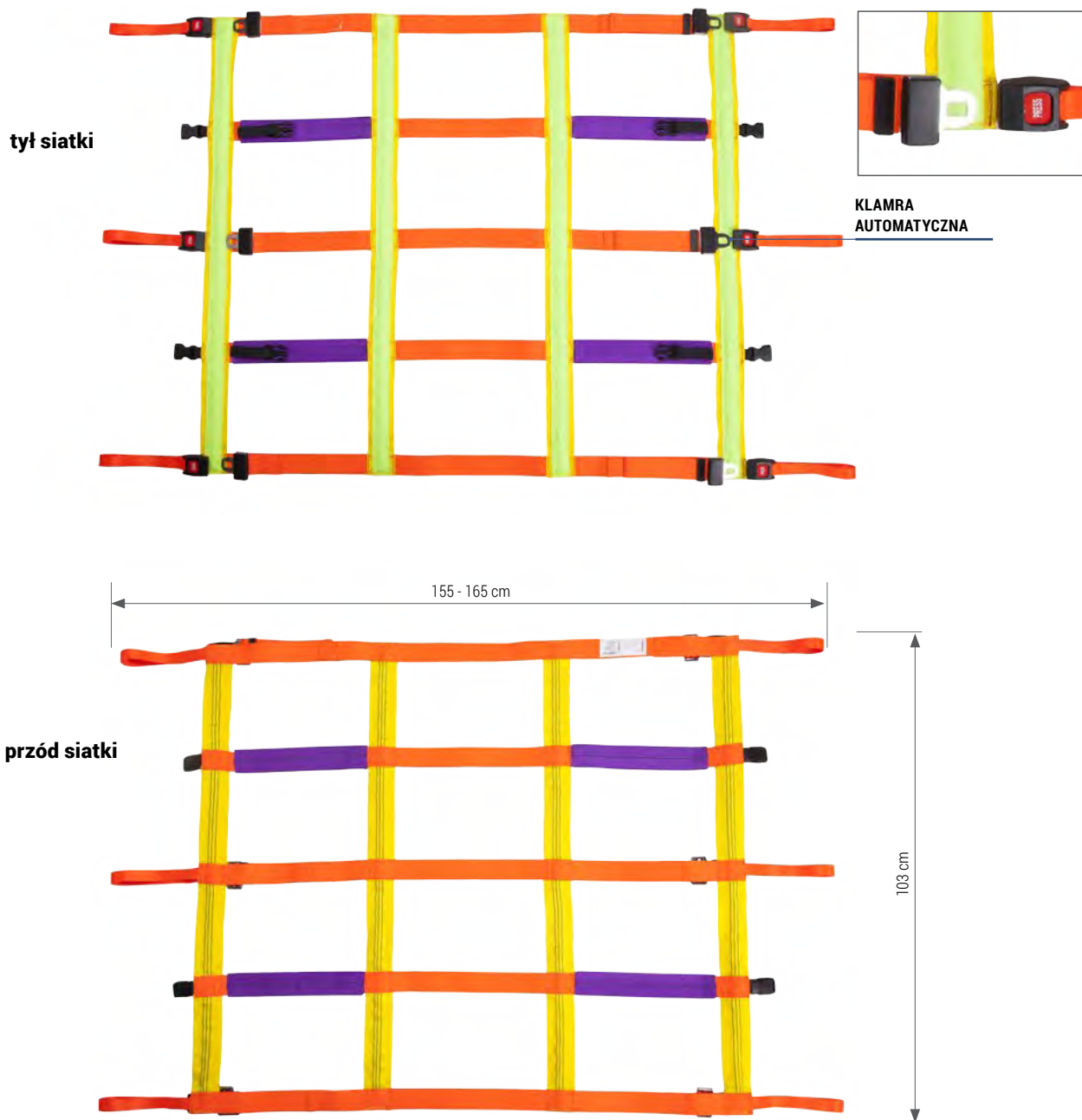
Siatka RX 721, RX 722 do zabezpieczenia pionowego najczęściej stosowana tam, gdzie występuje niebezpieczeństwo wypadnięcia (wszelkie otwory drzwiowe, okienne oraz przejścia, itp.)

Polecana do zabezpieczenia:

- schodów,
- otworów w wagonach kolejowych i metra, w tramwajach oraz autobusach.

NR KAT.:	CENA NETTO
RX 721	220,00
RX 722	120,00

nr kat.: RX 723



tył siatki

KLAMRA
AUTOMATYCZNA

przód siatki

155 - 165 cm

103 cm

Siatka RX 723 do zabezpieczenia pionowego najczęściej stosowana tam, gdzie występuje niebezpieczeństwo wypadnięcia (wszelkie otwory drzwiowe, okienne oraz przejścia, itp.)

Polecana do zabezpieczenia:

- schodów,
- otworów w wagonach kolejowych i metra, w tramwajach oraz autobusach.

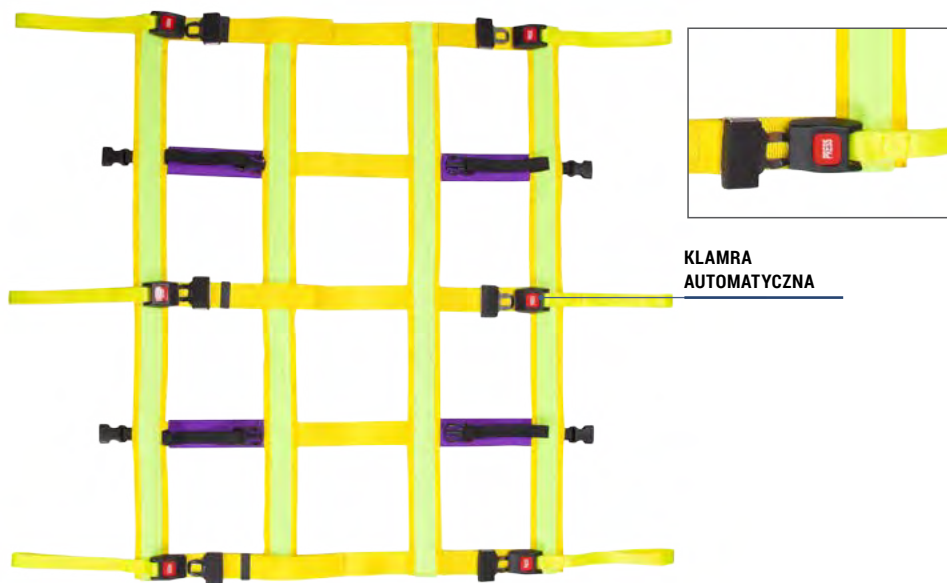
PARAMETRY

Materiał:	poliester
Wymiary siatek:	153-168 x 103 cm
Kolor:	żółty, żółty HV, pomarańczowy HV, fioletowy

NR KAT.:	CENA NETTO
RX 723	345,00

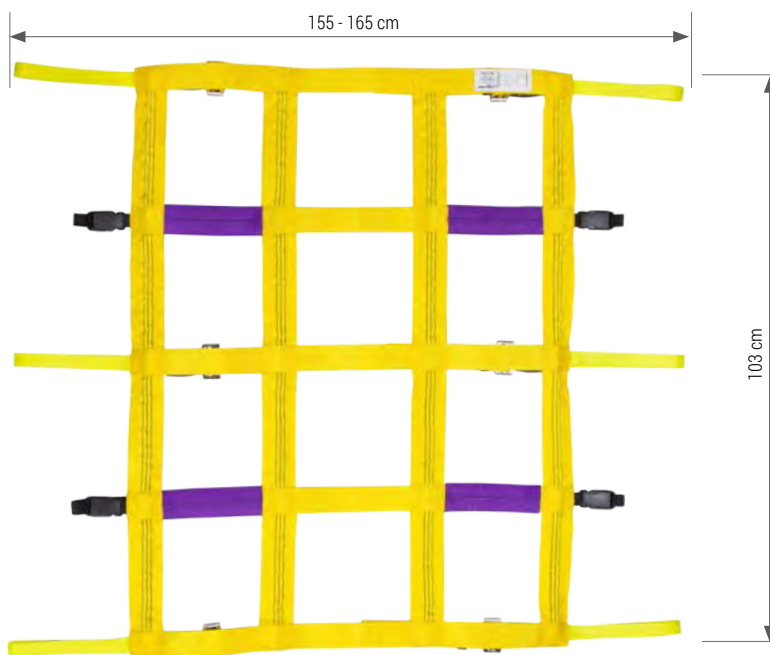
nr kat.: RX 724

tył siatki



KLAMRA
AUTOMATYCZNA

przód siatki



PARAMETRY

Materiał:	poliester
Wymiary siatek:	114-130 x 103cm
Kolor:	żółty, żółty HV, fioletowy

Siatka RX 724 do zabezpieczenia pionowego najczęściej stosowana tam, gdzie występuje niebezpieczeństwo wypadnięcia (wszelkie otwory drzwiowe, okienne oraz przejścia, itp.)

Polecana do zabezpieczenia:

- schodów,
- otworów w wagonach kolejowych i metra, w tramwajach oraz autobusach.

NR KAT.:

RX 724

CENA NETTO

320,00

ZS 010

Zabezpieczenie studzienek

nr kat.: ZS 010



PARAMETRY

Materiał: stal malowana proszkowo

Waga: 3,8 kg

Wymiary: 497/700 x 258 x 66 mm

ZS 010 to urządzenie zabezpieczające otwarte włazy studzienek. Płynna regulacja zapewni dopasowanie do każdego rodzaju otworu włazowego.

NR KAT.:

ZS 010

CENA NETTO

180,00

Akcesoria dodatkowe

Ławki do prac na wysokości	16 - 2
Alpinistyczne	16 - 4
Skrzynka narzędziowa	16 - 12
Pokrowce i osłony	16 - 13
Pasy do przenoszenia ciężkich rzeczy	16 - 16
Szelki do kos spaliniowych	16 - 18
Farby i aplikatory	16 - 20
Wentylatory	16 - 22
Szafki narzędziowe	16 - 24

BA

Ławka do prac na wysokości



nr kat.: **BA**

Ławka do prac na wysokości BA w komplecie z liną roboczą. Praca przy użyciu ławki wymaga dodatkowo stosowania sprzętu chroniącego przed upadkiem z wysokości. Możliwość opuszczania i podnoszenia się osoby siedzącej na ławce (przełożenie 1:4).

PARAMETRY

Wymiary siedziska: 530 x 270 mm

NR KAT.:	ZAKRES PRACY	CENA NETTO
BA 010	0-10 m	2500,00
BA 020	0-20 m	2700,00
BA 030	0-30 m	2800,00
BA 040	0-40 m	2900,00
SIEDZISKO Z UCHWYTAMI		250,00

BA 100

Ławka do prac na wysokości



PREZENTACJA
PRODUKTU

protekt.co/ba100



nr kat.: **BA 100**

Ławka do prac na wysokości z siedziskiem w obszyciu z tkaniny antypoślizgowej. Wyprofilowania boczne zapewniają stabilność pozycji podczas pracy.

PARAMETRY

Wymiary siedziska: 530 x 190 mm

NR KAT.:	CENA NETTO
BA 100	190,00

BA 200

Ławka do prac na wysokości

nr kat.: **BA 200**



Ławka do prac na wysokości, wyposażona w pas bezpieczeństwa i siedzisko z wykładziną termoizolacyjną. Komplet zawiera 4 zatrzaski AZ 011.

PARAMETRY

Wymiary siedziska: 530 x 270 mm

NR KAT.:	CENA NETTO
BA 200	250,00

BA 300

Ławka do prac na wysokości

nr kat.: **BA 300**



Ławka do prac na wysokości wykonana z tkaniny plandekowej. Taśmy nośne włókiennicze, z uchwytami sprzętowymi i jedną kieszenią zamykaną o wymiarach 230 x 200 mm.

PARAMETRY

Wymiary siedziska: 530 x 190 mm

NR KAT.:	CENA NETTO
BA 300	400,00

CD 401

Płytki stanowiskowa

nr kat.: **CD 401**



Płytki stanowiskowa przeznaczona do szybkiego tworzenia skomplikowanych stanowisk dzięki licznym otworom do wpinania zatrzaśników. Wyposażona w duży pojedynczy główny punkt wpinania i trzy otwory o średnicy 20 mm do wpięcia zatrzaśników.

PARAMETRY

Waga:	62 g
Wytrzymałość:	36 kN
Wymiary:	90 x 83,5 mm
Materiał:	aluminium

NR KAT.:	CENA NETTO
CD 401	46,00

CD 402

Płytki stanowiskowa

nr kat.: **CD 402**



Przeznaczona do szybkiego tworzenia skomplikowanych stanowisk dzięki licznym otworom do wpinania zatrzaśników. Płytki stanowiskowa pozwala rozszerzyć liczbę punktów zapięcia na stanowisku. Wyposażona w duży pojedynczy główny punkt wpinania wraz z dwoma otworami pomocniczymi i pięć otworów o średnicy 20 mm do wpięcia zatrzaśników.

PARAMETRY

Waga:	240 g
Wytrzymałość:	50 kN
Wymiary:	100 x 159 mm
Materiał:	aluminium

NR KAT.:	CENA NETTO
CD 402	77,00

CD 403

Płytki stanowiskowa

nr kat.: **CD 403**



Płytki stanowiskowa pozwalana na idealne ustawienie się zatrzaśników w linii działania siły. Może również służyć jako główny punkt stanowiskowy w skomplikowanych systemach. Wyposażona w pięć otworów o średnicy 20 mm po jednej stronie oraz 8 otworów o średnicy 20 mm do wpięcia zatrzaśników.

PARAMETRY

Waga:	500 g
Wytrzymałość:	50 kN
Wymiary:	149 x 248 mm
Materiał:	aluminium

NR KAT.:	CENA NETTO
CD 403	126,00

CD 101

Podwójny bloczek transportowy

nr kat.: **CD 101**



Podwójny bloczek CD 101 jest urządzeniem przeznaczonym do transportu poziomego wykorzystującego liny włókiennicze o maksymalnej średnicy 13 mm.

PARAMETRY

Waga:	250 g
Wymiary:	103 x 90 x 33 mm

NR KAT.:	CENA NETTO
CD 101	120,00

CD 201, CD 202

Przyrząd zaciskowy

nr kat.: **CD 201, CD 202**



Przyrząd zaciskowy CD 201 i CD 202 bez rączki służy do wchodzenia po linie lub asekuracji. Do stosowania z liną rdzeniową o średnicy 8-13 mm. Posiada mechanizm blokujący na linie.

PARAMETRY

Waga:	220 g
Wymiary:	134 x 90 x 28 mm

NR KAT.:	CENA NETTO
CD 201	120,00
CD 202	120,00

CD 201L, CD 202L

Przyrząd zaciskowy

nr kat.: **CD 201L, CD 202L**



Przyrząd zaciskowy CD 201 ultra light i CD 202 ultra light bez rączki służy do wchodzenia po linie lub asekuracji. Do stosowania z liną rdzeniową o średnicy 8-13 mm. Posiada mechanizm blokujący na linie.

PARAMETRY

Waga:	135 g
Wymiary:	112 x 95 x 23 mm

NR KAT.:	CENA NETTO
CD 201L	105,00
CD 202L	105,00

CD 211, CD 212

Przyrząd zaciskowy

nr kat.: **CD 211, CD 212**



Przyrząd zaciskowy CD 211 i CD 212 z rączką dla prawo- lub leworęcznych przeznaczony jest do wchodzenia pionowego po linie lub po nachylonym podłożu. Do stosowania z liną rdzeniową o średnicy 8-13 mm. Posiada mechanizm blokujący na linie.

PARAMETRY

Waga:	220 g
Wymiary:	207 x 100 x 28 mm

NR KAT.:	CENA NETTO
CD 211	140,00
CD 212	140,00

CD 211L, CD 212L

Przyrząd zaciskowy

nr kat.: **CD 211L, CD 212L**



PREZENTACJA
PRODUKTU

protekt.co/cd211l



Przyrząd zaciskowy CD 211 ultra light i CD 212 ultra light z rączką dla prawo- lub leworęcznych, przeznaczony jest do wchodzenia pionowego po linie lub po nachylonym podłożu. Do stosowania z liną rdzeniową o średnicy 8-13 mm. Posiada mechanizm blokujący na linie.

PARAMETRY

Waga:	205 g
Wymiary:	190 x 93 x 24 mm

NR KAT.:	CENA NETTO
CD 211L	120,00
CD 212L	120,00

CD 302

Płytki stanowiskowa

nr kat.: **CD 302**



Przyrząd zjazdowy CD 302 „ósemka” służy do zjazdów lub ewakuacji z wykorzystaniem liny pojedynczej lub półówkowej.

PARAMETRY

Waga:	80 g
Wymiary:	108 x 80 x 7 mm

NR KAT.:	CENA NETTO
CD 302	35,00

CD 303

Płytki stanowiskowa

nr kat.: **CD 303**



Przyrząd zjazdowy CD 303 do opuszczania na linie.

PARAMETRY

Waga:	80 g
Wymiary:	131 x 74 mm
Średnica liny:	8 - 13 mm

NR KAT.:	CENA NETTO
CD 303	32,00

KR 200, KR 210

Krętliki

nr kat.: KR 200, KR 210



K 200

K 210

PARAMETRY

	KR 200 KRĘTLIK Z ŁOŻYSKAMI	KR 210
Waga:	167 g	157 g
Wymiary:	113 x 54 x 34 mm	113 x 54 x 34 mm
Materiał:	stop aluminium	stop aluminium
Wytrzymałość statyczna:	nie mniej niż 30 kN	nie mniej niż 30 kN
Siła niszcząca:	mniej niż 50 kN	mniej niż 50 kN

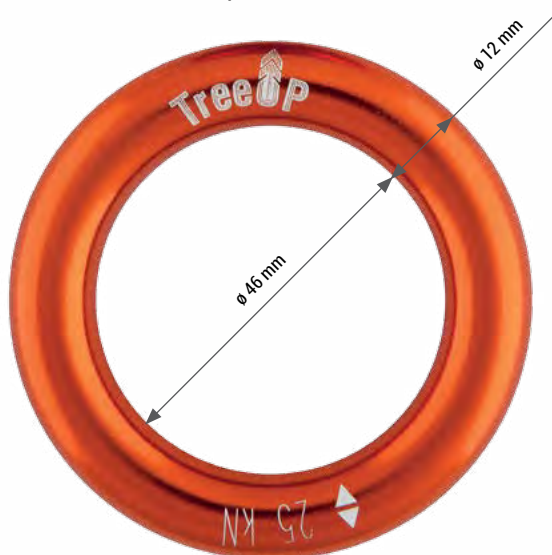
NR KAT.:	CENA NETTO
KR 200	79,00
KR 210	69,00

KLK 100, KLK 200

nr kat.: KLK 100, KLK 200



KLK 100



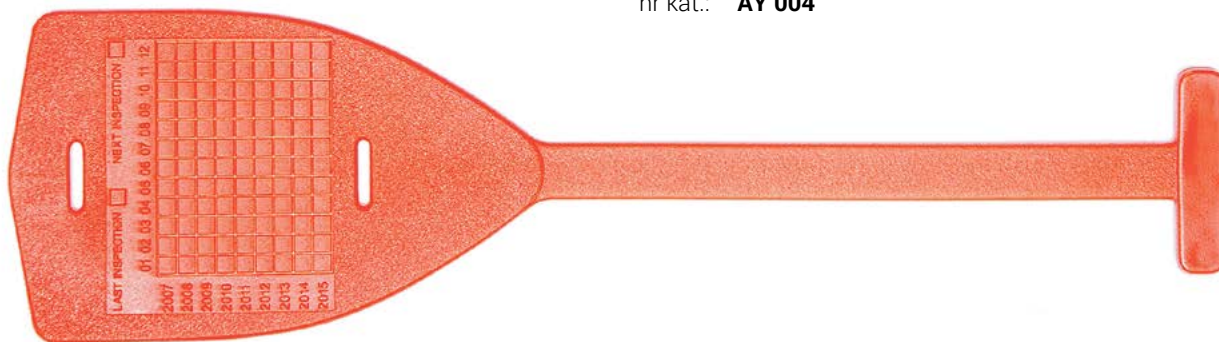
KLK 200

NR KAT.:	CENA NETTO
KLK 100	25,00
KLK 200	29,00

AY 004

Identyfikator ochrony okresowej

nr kat.: **AY 004**



Plakietka identyfikacyjna umożliwia oznaczanie daty przeglądu okresowego sprzętu. Na zamówienie dostępna w innych kolorach.

PARAMETRY

Pomarańczowy	01		Niebieski	04	
Żółty	02		Szary	05	
Zielony	03		Czerwony	06	

NR KAT.:

CENA NETTO

AY 004

3,00

AY 005

Dziurkacz do identyfikatora kontroli AY 004

nr kat.: **AY 005**



NR KAT.:

CENA NETTO

AY 005

80,00

KLK 420

nr kat.: **KLK 420**



Ø 16 mm

Ø 12 mm

Ø 26 mm

NR KAT.:	ŚREDNICA LINY	WLL	MBS	CENA NETTO
KLK420-20-40-20	Ø 12 mm	48 kN	9,6 kN	40,00
KLK420-18-46-22	Ø 14 mm	50 kN	10 kN	49,00
KLK420-20-55-28	Ø 16 mm	60 kN	12 kN	59,00
KLK420-28-70-37	Ø 26 mm	72,5 kN	14,5 kN	89,00

AY 033

Ośłona na kauszę stabilizująca zatrzaśnik

nr kat.: AY 033



PARAMETRY

Waga:	20 g
Materiał:	EPDM
Wymiary:	61 x 50 x 30 mm

Nowa, łatwa w zakładaniu osłona na kauszę stabilizująca zatrzaśnik, stosowana do lin tekstylnych 12 mm oraz 14mm.

NR KAT.:	CENA NETTO
AY 033	4,80

AY 034

Stabilizator zatrzaśnika

nr kat.: AY 034



Nowy, łatwy w zakładaniu, stabilizator zatrzaśnika do stosowania z różnymi linami tekstylnymi i taśmami.

PARAMETRY

Waga:	3,5 g
Materiał:	elastomer termoplastyczny
Wymiary:	65 x 20 x 5 mm

NR KAT.:	CENA NETTO
AY 034	2,00

AX 323, AX 323F

Skrzynka narzędziowa

NOWOŚĆ

nr kat.: **AX 323**



AX 323F
Skrzynka narzędziowa
z gąbką



AX 323
Skrzynka narzędziowa
bez gąbki

MOŻLIWOŚCI ZASTOSOWANIA



AX 323 skrzynka narzędziowa
bez gąbki i urządzeniem
samohamownym CR 250 V



AX 323F skrzynka narzędziowa
z gąbką i urządzeniem
samohamownym CR 250 V



AX 323F skrzynka narzędziowa
z gąbką i szelkami bezpieczeństwa

AX 323 to lekka, wielofunkcyjna i wytrzymała skrzynka narzędziowa, dedykowana do przenoszenia i przechowywania urządzeń samohamownych takich jak, CR 200, CR 240, CR 250H+V lub innych urządzeń np. szelk bezpieczeństwa (P01, P02, P03, P05, P10, P35).

WERSJE KOLORYSTYCZNE



01



02

PARAMETRY

Waga:	AX 323F - 840 g (wersja z gąbką w środku) AX 323 - 760 g
Materiał:	polipropylen
Wymiary:	340 x 308 x 126 mm

NR KAT.:	CENA NETTO
AX 323	25,00
AX 323F (wersja z gąbką)	35,00

TA 060

Osłona amortyzatora ABM



nr kat.: TA 060

PARAMETRY

Materiał: tkanina poliester / PCV

WERSJE KOLORYSTYCZNE



NR KAT.:	CENA NETTO
TA 060	7,00

TA 061

Aramidowa osłona amortyzatora ABM



nr kat.: TA 061

PARAMETRY

Materiał: tkanina aramidowa

NR KAT.:	CENA NETTO
TA 061	17,00

TA 070

Pokrowiec na pochłaniacz



nr kat.: TA 070

PARAMETRY

Materiał: poliester

Wymiary pochłaniacza możliwego do użytkowania z torbą:

Wysokość (bez króćca): 185 +/- 5 mm

Szerokość: 135 +/- 5 mm

Grubość: 70 +/- 5 mm

Długość paska: 400 - 800 mm

NR KAT.:	CENA NETTO
TA 070	45,00

PS 001 Uniwersalna podkładka pod pasy barkowe

nr kat.: PS 001



Podkładka pod pasy barkowe szelek bezpieczeństwa. Wykonana z pianki neoprenowej powlekanej tkaniną. Poprawia komfort pracy w szelkach bezpieczeństwa, ograniczając uciskanie taśm barkowych szelek. Ułatwia zakładanie szelek. Możliwość montownia do wszystkich typów szelek bezpieczeństwa produkowanych przez firmę Protekt.

NR KAT.:	CENA NETTO
PS 001	30,00

PS 003 Uniwersalna podkładka pod pas barkowy

nr kat.: PS 003



Uniwersalna podkładka do szelek bezpieczeństwa. Wykonana ze skóry i pianki neoprenowej powlekanej tkaniną. Poprawia komfort pracy w szelkach bezpieczeństwa, ograniczając uciskanie taśm. Możliwość montownia do wszystkich typów szelek bezpieczeństwa produkowanych przez firmę Protekt. Podkładka zapobiega uszkodzeniu taśm szelkowych.

NR KAT.:	CENA NETTO
PS 003	15,00

PS 002 Uniwersalna podkładka pod pasy barkowe

nr kat.: PS 002



Podkładka pod pasy barkowe szelek bezpieczeństwa. Wykonana z pianki neoprenowej powlekanej tkaniną. Poprawia komfort pracy w szelkach bezpieczeństwa, ograniczając uciskanie taśm barkowych szelek. Ułatwia zakładanie szelek. Możliwość montownia do wszystkich typów szelek bezpieczeństwa produkowanych przez firmę Protekt.

NR KAT.:	CENA NETTO
PS 002	48,00

PS 004 Uniwersalna podkładka pod pas barkowy

nr kat.: PS 004



Uniwersalna podkładka do szelek bezpieczeństwa. Wykonana ze skóry i pianki neoprenowej powlekanej tkaniną. Poprawia komfort pracy w szelkach bezpieczeństwa, ograniczając uciskanie taśm. Możliwość montownia do wszystkich typów szelek bezpieczeństwa produkowanych przez firmę Protekt. Podkładka zapobiega uszkodzeniu taśm szelkowych.

NR KAT.:	CENA NETTO
PS 004	15,00

PS 040

Poduszka barkowa

nr kat.: PS 040



Lekka poduszka barkowa PS 040, przeznaczona jest do współpracy z urządzeniem WR 040 Double. Urządzenie zapewnia komfortową i bezpieczną pracę.

PARAMETRY

Materiał: poliester, PVC

Waga: 250 g

NR KAT.:

PS 040

CENA NETTO

60,00

PE 010

Pas elastyczny



nr kat.: **PE 010**

Pas elastyczny przeznaczony dla:

- operatorów ciężkich maszyn i kierowców samochodów ciężarowych;
- osób dźwigających.

PARAMETRY

ROZMIAR	OBWÓD PASA
M	86 cm
L	86-96 cm
XL	96-108 cm
XXL	108-128 cm

NR KAT.:	CENA NETTO
PE010	27,00

AP 300

Pasy do przenoszenia ciężkich rzeczy

nr kat.: **AP 300**



Pasy do przenoszenia ciężkich rzeczy, takich jak meble, skrzynie, beczki, części maszyn. Konstrukcja pasa umożliwi równomierne rozłożenie obciążenia na kręgosłup pracownika. Komplet dla dwóch osób.

NR KAT.:	CENA NETTO
AP300	270,00

nr kat.: AP 303



Wytrzymałość taśm oraz klamer służących do łączenia, taśm wynosi **2000 kg**



AP 303 to wygodne pasy do przenoszenia ciężkich rzeczy, takich jak meble, skrzynie, beczki, czy części maszyn. Ergonomiczna konstrukcja uprząży powoduje równomierne rozłożenie obciążenia na kręgosłup pracownika, oraz umożliwia dowolną regulację pasów barkowych w zależności od budowy ciała pracownika.

Pasy AP 303 wyposażone zostały w klamry automatyczne łączące pasy barkowe z regulowanymi taśmami. Zestawa zawiera po 2 uprząże i taśmy regulacyjne.

PARAMETRY

Materiał:	poliester, PVC
Długość pasów nośnych:	od 5 cm do 300 cm

NR KAT.:	CENA NETTO
AP 303	290,00

nr kat.: **RX 501**



PARAMETRY

Materiał:	taśmy - poliester uszywnienie - polipropylen haczyk - stal ocynkowana / tworzywo sztuczne dodatkowo - gąbka, sztuczna skóra
Waga:	820 g

RX 501 to wygodne szelki nośne z ochronną wkładką na udo, przeznaczone do kosi spalinowej. Szelki zapewniają dużą swobodę ruchów oraz gwarantują komfortową i bezpieczną pracę.

NR KAT.:

CENA NETTO

RX 501

89,00

nr kat.: **RX 510**



PARAMETRY

Materiał:	taśmy - poliester uszywnienie - polipropylen haczyk - stal ocynkowana /tworzywo sztuczne dodatkowo - gąbka, sztuczna skóra
Waga:	1260 g

RX 510 to wygodne szelki nośne z pasem biodrowym o ergonomicznej konstrukcji z ochronną wkładką na udo, przeznaczone do kosi spalinowej. Szelki zapewniają dużą swobodę ruchów oraz gwarantują komfortową i bezpieczną pracę.

NR KAT.:

CENA NETTO

RX 510

149,00

EL 013 Aplikator Easyline Edge

nr kat.: EL 013



Aplikator farb Systemu Easyline (TM) Edge do malowania linii o szerokości 50-75-100 mm. Wózek przeznaczony do zakładania pojemnika z farbą. System Easyline Edge pozwala na profesjonalne malowanie linii, napisów i znaków, blisko ścian, mebli, ogrodzeń, wewnątrz pomieszczeń oraz na zewnątrz. System ma szerokie zastosowanie przy malowaniu i oznaczaniu hal produkcyjnych, magazynów, parkingów, boisk sportowych, etc. W skład systemu Easyline Edge wchodzi: aplikatory, farby oraz zestawy szablonów.

NR KAT.:	CENA NETTO
EL 013	915,00

EL 014 Aplikator farb

nr kat.: EL 014



Ręczny aplikator farb systemu Easyline (TM). System Easyline (TM) umożliwi profesjonalne malowanie linii, napisów i znaków wewnątrz pomieszczeń oraz na zewnątrz. System ma szerokie zastosowanie do malowania i oznaczania hal produkcyjnych, magazynów, parkingów, boisk sportowych itp. W skład systemu Easyline (TM) wchodzi aplikatory, farby oraz zestawy szablonów.

NR KAT.:	CENA NETTO
EL 014	240,00

EL 020, EL 021 Zestaw szablonów

nr kat.: EL 020, EL 021



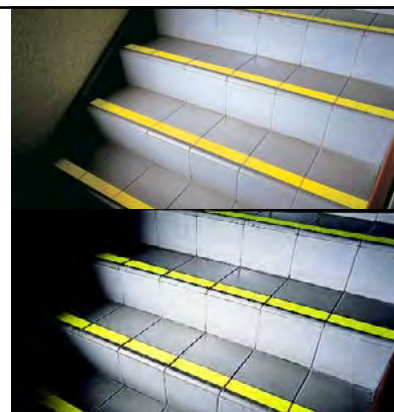
- Zestaw tworzą:
- litery A-Z (wielkie);
 - cyfry 0-9;
 - strzałki;
 - wykrzyknik.

NR KAT.:	CENA NETTO
EL 020 wysokość liter 300 mm	489,00
EL 021 wysokość liter 150 mm	369,00
magnesy do mocowania szablonów	220,00
linka traserska 15 m + kreda	40,00
linka traserska 30 m + kreda	60,00

EL 030

Taśma Safe Step

nr kat.: EL 030



Powłoka antypoślizgowa Safe Step 100 zapewnia trwałe, niezwykle odporne, permanentne rozwiązanie problemów ze śliską powierzchnią. Powłoka antypoślizgowa może być nanoszona na większość typów powierzchni (drewno, metal, beton, płytki). Polecana np. na podłogi do fabryk, magazynów, na schody, chodniki, rampy. Odporna na substancje chemiczne (kwasy, zasady, detergenty).

NR KAT.:	CENA NETTO
EL 030 25 - taśma Safe Step standard 25 mm x 18,25 m	190,00
EL 030 50 - taśma Safe Step standard 50 mm x 18,25 m	370,00
EL 030 51 - taśma Safe Step fluorescencyjna 50 mm x 18,25 m	620,00

EL 100 XX

Farba Easyline Edge

nr kat.: **EL 100 XX**



Farba epoksydowa Easyline (TM) Edge w areozolu, pojemnik 750 ml. Farba epoksydowa dająca bardzo trwałe linie o ostrych krawędziach. Farba nie zawiera freonu i azotu. Odporność na rozpuszczalniki (po 7 dniach): odporna na większość znanych chemikaliów, np: środki czyszczące, spirytus, olej, benzynę.

Orientacyjna wydajność: jeden pojemnik 750 ml umożliwia malowanie linii o długości 100 m i szerokości 55 mm.

NR KAT.:	WERSJA KOLORYSTYCZNA	CENA NETTO
EL 100 01	k. pomarańczowy-RAL 2009	99,00
EL 100 02	k. żółty-RAL 1023	99,00
EL 100 03	k. czerwony-RAL 3020	99,00
EL 100 04	k. niebieski-RAL 5017	99,00
EL 100 05	k. zielony-RAL 6024	99,00
EL 100 07	k. szary-RAL 7045	99,00
EL 100 08	k. biały-RAL 9016	99,00
EL 100 09	farba fluorescencyjna	99,00
EL 100 12	k. czarny-RAL 9017	99,00

EL 035

Farba fluorescencyjna

nr kat.: **EL 035**



Powłoka antypoślizgowa Safe Step 100 zapewnia trwałe, niezwykle odporne, permanentne rozwiązanie problemów ze śliską powierzchnią. Powłoka antypoślizgowa może być nanoszona na większość typów powierzchni (drewno, metal, beton, płytki). Polecana np. na podłogi do fabryk, magazynów, na schody, chodniki, rampy. Odporna na substancje chemiczne (kwasy, zasady, detergenty).

NR KAT.:	CENA NETTO
EL 035 01 - szara 3,78 l	750,00
EL 035 02 - żółta 3,78 l	750,00

EL 040

Anti-Slip Spray

nr kat.: **EL 040**



Transparentny, antypoślizgowy spray - łatwa aplikacja. Polecany do stosowania na zewnątrz i wewnątrz budynków, do miejsc z ruchem pieszych. Wydajność: opakowanie 400 ml wystarcza na 1,5-2 m² powierzchni.

NR KAT.:	CENA NETTO
EL 040	70,00

WP 011, W 012, W 013

Wentylatory

nr kat.: WP 011, WP 012, WP 013



	WP 011	WP 012	WP 013
Zasilanie:	230-250 V	230-250 V	230-250 V
Częstotliwość:	50-60 Hz	50-60 Hz	50-60 Hz
Moc silnika:	185 W	245 W	745 W
Wydajność powietrza:	1300 m ³ /h	1450 m ³ /h	3500 m ³ /h
Ciśnienie akustyczne:	80 dB	74 dB	85 dB
Waga:	8,10 kg	8 kg	14,75 kg
Wymiary (wy. x dł. x szer.):	47 x 38,10 x 31,75 cm	36 x 33 x 30 cm	53,30 x 43,15 x 35,55 cm
CENA NETTO	660,00	715,00	880,00

WP 310, WP 330 Łącznik węży do wentylatora

nr kat.: WP 310, WP 330



PARAMETRY

WP 310 średnica 20 cm

WP 330 średnica 29 cm

NR KAT.:	CENA NETTO
WP 310 do wentylatora WP-011	33,00
WP 330 do wentylatora WP-013	44,00

WP 410, WP 430 Obejma węży do wentylatora

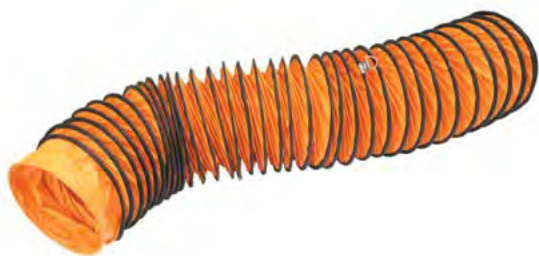
nr kat.: WP 410, WP 430



NR KAT.:	CENA NETTO
WP 410 do wentylatora WP-011	16,50
WP 430 do wentylatora WP-013	18,70

WP 110, WP 130 Wąż do wentylatora

nr kat.: WP 110, WP 130



PARAMETRY

WP 110	średnica 20 cm	
WP 130	średnica 29 cm	
NR KAT.:	MAX. DŁUGOŚĆ	CENA NETTO
WP 110 04 do wentylatora WP-011	4,0 m	165,00
WP 110 07 do wentylatora WP-011	7,0 m	275,00
WP 130 04 do wentylatora WP-013	4,0 m	220,00
WP 130 07 do wentylatora WP-013	7,0 m	330,00

WP 212 Zestaw wentylacyjny

nr kat.: WP 212



PARAMETRY

	WP 212 04	WP 212 07
Średnica węża:	20 cm	25 cm
Wydajność:	1200 m ³ /h	1200 m ³ /h
Waga:	13,30 kg	18,30 kg
Wymiary:	36 x 80 x 30 cm	36 x 105 x 30 cm
NR KAT.:	MAX. DŁUGOŚĆ WĘŻA	CENA NETTO
WP 212 04	4,0 m	990,00
WP 212 07	7,0 m	1089,00

WP 200 Pojemnik z węzem do wentylatora WP 012

nr kat.: WP 200



PARAMETRY

	WP 200 04	WP 200 07
Waga:	5,30 kg	10,30 kg
Wymiary:	36 x 58 x 30 cm	36 x 82 x 30 cm
Średnica węża:	20 cm	25 cm
NR KAT.:	MAX. DŁUGOŚĆ WĘŻA	CENA NETTO
WP 200 04	4,0 m	440,00
WP 200 07	7,0 m	490,00

TI 010 Tabliczki o obowiązku stosowaniu szelek

nr kat.: TI 010



Tabliczka informacyjna dostępna w 4 wersjach językowych: polskiej, angielskiej, niemieckiej i rosyjskiej.

PARAMETRY

Wymiary:	250 x 330 mm	
Materiał:	PCV spienione 3mm	
NR KAT.:	WYMIARY	CENA NETTO
TI 010	250 x 330 mm	28,00

SN 060, SN 120

Szafy narzędziowe metalowe

NOWOŚĆ

nr kat.: SN 060, SN 120



SN 060



SN 120



PARAMETRY

Wymiary:	SN 060: 60 x 70 x 37,5 cm SN 120: 120 x 70 x 37,5 cm
Materiał:	stal malowana proszkowo
Kolor:	szary

NR KAT.:	CENA NETTO
SN 060	700,00
SN 120	950,00

Szafy wykonane są z wytrzymałej stali malowanej proszkowo. Dodatkowo zostały wyposażone w otwory wentylacyjne i zamek zamykany na kluczyk. Szafy zostały przystosowane do przechowywania sprzętu asekuracyjnego i wszelkich akcesoriów przydatnych do pracy na wysokości. Szafy SN 060 i SN 120 można łączyć ze sobą, tworząc spersonalizowane zestawy dostosowane do własnych potrzeb.



SZKOLENIA BHP

Firma PROTEKT oferuje przeprowadzenie szkoleń z zakresu prawidłowego użytkowania sprzętu chroniącego przed upadkiem z wysokości z uwzględnieniem przeglądów technicznych sprzętu. Szkolenia oferowane są zarówno dla użytkowników sprzętu chroniącego przed upadkiem z wysokości, którzy są zobowiązani do dokonywania przeglądu elementów sprzętu, jak również dla osób odpowiedzialnych za sprzęt chroniący przed upadkiem z wysokości w firmach zajmujących się przeglądami okresowymi sprzętu.

PROWADZIMY SZKOLENIA W ZAKRESIE:

- metod i środków ochrony przed upadkiem podczas prowadzenia prac na wysokości
- organizacji i sposobów prac na wysokości
- aspektów prawnych i formalnych prowadzenia prac na wysokości
- prawidłowego stosowania sprzętu ochronnego do prac na wysokości



SIEDZIBA FIRMY

BIURO

ul. Skromna 6
93-403 Łódź
Polska

tel. +48 42 29 29 500
info@protekt.com.pl
tel. +48 42 680-20-83
fax +48 42 680-20-93

Współrzędne GPS:

51.7128036
19.4332620

MAGAZYN

ul. Gombrowicza 6
93-403 Łódź
Polska

Adres korespondencyjny

Protekt
ul. Starorudzka 9
93-403 Łódź
Polska

DZIAŁ HANDLOWY

handlowy@protekt.com.pl
tel. +48 42 29 29 500

Urszula Białka

tel. +48 42 29 29 502
ula@protekt.com.pl

Joanna Pietrzak-Łężak

tel. +48 42 29 29 505
joanna@protekt.com.pl

Katarzyna Kade

tel. +48 42 29 29 509
katarzynakade@protekt.com.pl

PROTEKT[®]

OCHRONA PRZED UPADKIEM Z WYSOKOŚCI