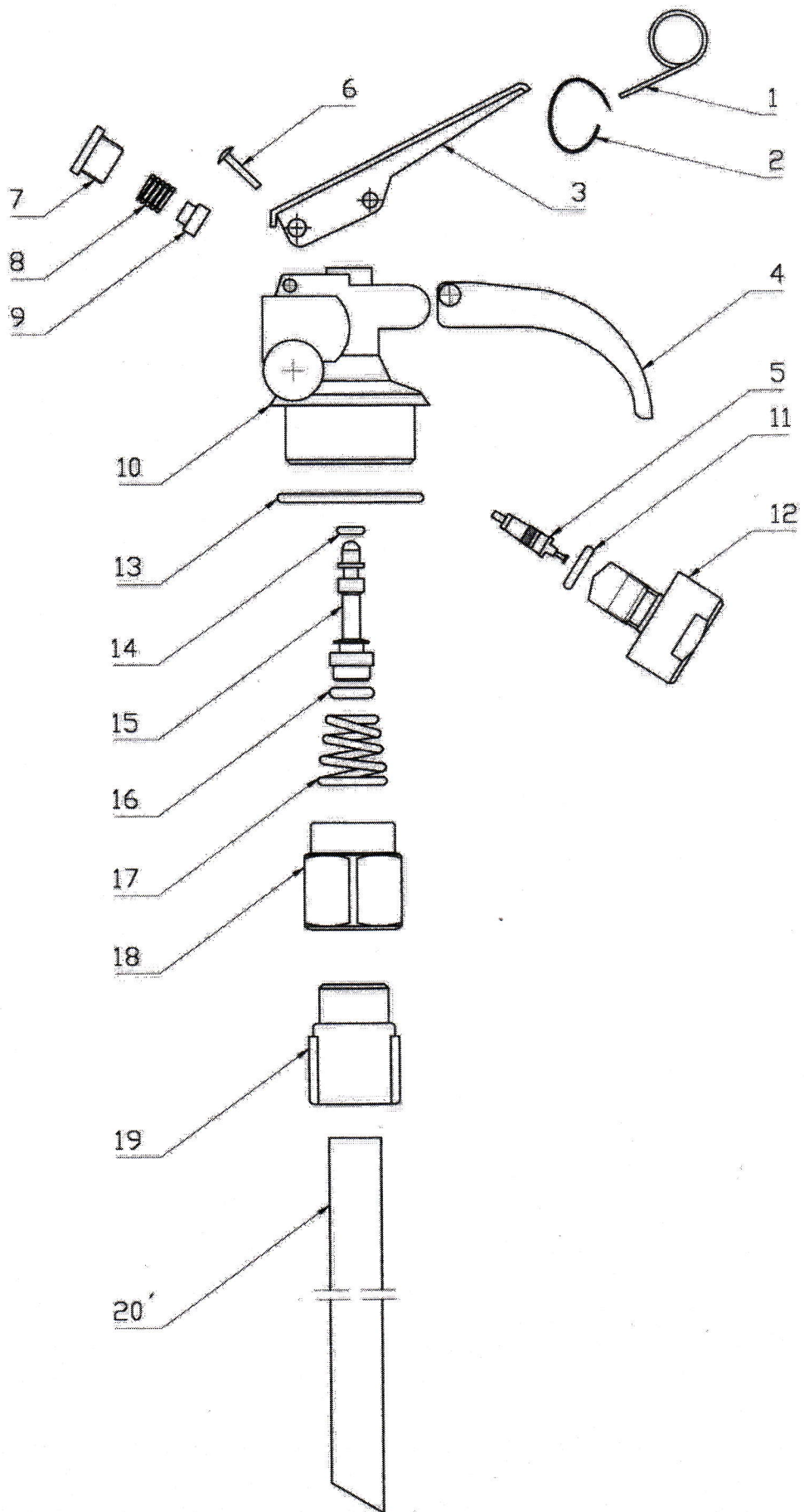




Zawór KX02-015Q-00/CE5
do gaśnic proszkowych GP-4X, GP-6X, GP-6X/B, GP-9X

Lp	Nazwa podzespołu lub części	szt.	nr rysunku lub normy		uwagi
1	Zawlecзка	1	KX02-015-09-02A	0,50 zł	
2	Plomba	1	01.03.0	0,15 zł	
3	Dźwignia	1	KX02-015-08	0,52 zł	
4	Uchwyt	1	KX02-015-07	0,70 zł	
5	Wkładka zaworowa	1	KX02-038-22	0,68 zł	
6	Nit	1	KX02-015-04D		
7-9	Zawór bezpieczeństwa kpl.	1	KX-BX-01	0,74 zł	
10	Korpus	1	KX02-015J-01C		
11-12	Wskaźnik ciśnienia	1	04.06.0	4,20 zł	
13	Uszczelka "o" 28x2	1	KX02-015-10A	0,15 zł	
14-16	Popychacz kpl.	1	KX02-015J-02	1,36 zł	
17	Sprężyna	1	KX02-015-11	0,50 zł	
18	Redukcja	1	KX02-015-12	0,50 zł	
19	Łącznik M16x1,5	1	GP-6X/1.02.15	0,68 zł	
20	Rurka wżośna	1	GP-6X/1.02.16	1,40 zł	
PODZESPOŁY					
	Zawór poz. 1-18	1		25,00 zł	
	Zawór kpl. poz. 1-20	1		31,51 zł	

Zawór do gaśnicy GP-4X, GP-6X, GP-9X





**Gaśnica proszkowa
GP-6X / GP-6/B**

Lp	Nazwa podzespołu lub części	szt.	nr rysunku lub normy	cena netto	uwagi
	Zawór				
1	Zawlecзка	1	08.48.3.1	0,50 zł	
2	Dźwignia ZG-6	1	13.02.0	1,45 zł	
3	Plomba	1	01.03.0	0,16 zł	
4	Uchwyt ZG-6	1	13.03.0	1,25 zł	
5	Korpus ZG-6	1	13.04.0	10,89 zł	
6	Nit rurkowy "o" 5x30	1	PN-88/M-82352	-	
7	Uszczelka "o" 7x2	1	04.05.0	0,16 zł	
8	Wskaźnik ciśnienia	1	04.06.0	6,50 zł	
9	Uszczelka "o" 26,2x3	1	04.07.0	0,22 zł	
	Grzybek kpl.				
10	Uszczelka "o" 3,2x1,6	1	04.08.0	0,16 zł	
11	Popychacz 6	1	13.08.0	0,86 zł	
12	Podkładka 10	1	13.17.0	0,32 zł	
13	Uszczelka "o" 3,8x4,35x3,1	1	13.16.0	0,16 zł	
14	Grzybek	1	13.07.0	1,87 zł	
15	Sprężyna	1	01.12.0	0,22 zł	
16	Łącznik M24x1,5	1	13.06.0	0,64 zł	
17	Rurka wznosna	1	13.20.0, GP-6X/1.02.16K 13.20.0/B	1,48 zł	dotyczy GP-6X/B
	Wąż kpl.				
18	Łącznik M16x1,5	1	13.13.0, GP-6X/1.03.06	0,64 zł	
19	Tulejka zaciskowa	2	08.18.0	-	
20	Wąż	1	08.17.1	-	
21	Zapinka	1	10.04.1	0,54 zł	
22	Wkręt	1	PN-79/M-83116	-	
23	Dysza	1	13.19.0, 20.19.0	0,54 zł	
24	Zbiornik	1	08.95.2, 30.98.0 GP-6XB.01.00	-	dotyczy GP-6X/B
25	Wieszak ART.	1	08.32.0	2,10 zł	
26	Etykieta	1	13.21.0	0,35 zł	
PODZESPOŁY					
	Zawór kpl. GP-6X poz. 1-17	1	13.99.0, GP-6X/1.02.00	31,51 zł	
	Zawór kpl. GP-6X/B poz. 1-17	1	13.95.0, GP-6X/1.02.00	30,90 zł	
	Grzybek kpl.	1	13.98.0	3,02 zł	
	Wąż kpl.	1	13.97.0, GP-6X/1.03.00	7,99 zł	

Gaśnica proszkowa GP-6X ; GP-6X/B

